



## Centralina CBJ1 / CBJ2 Scheda tecnica

# CBJ1 / CBJ2

Il sistema JUMBO è un sistema modulare composto in un attuatore, una centralina (CBJ1/CBJ2), un pacco batterie (BAJ1) e un carica batterie (CHJ2).

L'intero sistema è approvato secondo le normative mediche e racchiude una serie di caratteristiche che assicurano maggior sicurezza e comfort durante la movimentazione del paziente. CBJ1 e CBJ2 sono equipaggiate ad esempio, della funzione abbassamento d'emergenza, funzione soft start/stop, ecc.

CBJ1 e CBJ2 sono entrambe disponibili anche nella versione per sollevatori da piscina.



## Caratteristiche e Opzioni:

- Tensione d'uscita: 24V DC
- Soft start/stop su canale 1
- Funzione abbassamento/sollevamento d'emergenza (CBJ1), funzione abbassamento d'emergenza (CBJ2)
- Allarme acustico: indica quando l'autonomia residua delle batterie raggiunge il 25%
- Bloccaggio a baionetta per presa pulsantiera (connettore DIN)
- Classe di protezione: IPX5
- Colore: grigio scuro RAL 7016 o grigio chiaro RAL 7035, oppure parte inferiore e superiore grigio chiaro RAL 7035
- Protezione contro sovraccarichi elettronici: EOP
- 2 velocità dell'attuatore sul canale 1 (CBJ1)
- Compatibilità pulsantiera:  
CBJ1: HB30, HB51J, HB52J, HB53J, HB70 e HB80  
CBJ2: HB30, HB51B, HB52B, HB70 e HB80
- Pulsante stop d'emergenza
- Display a cristalli liquidi (LCD): indica la capacità residua delle batterie
- Presa per pacco batterie esterno: consente di caricare il pacco batterie BAJ1 con CH01 tramite centralina
- Carica batterie interno possibile
- Protezione pulsante stop d'emergenza

- Frontalina personalizzabile
- Taglio di corrente regolabile

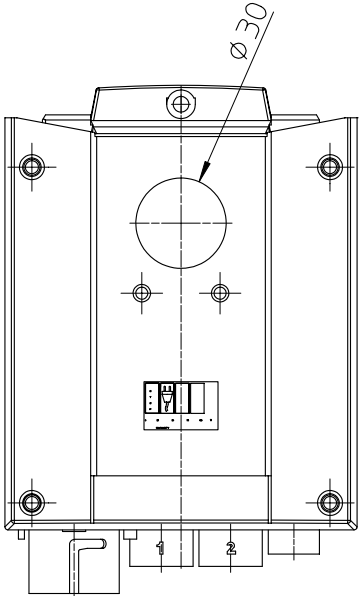
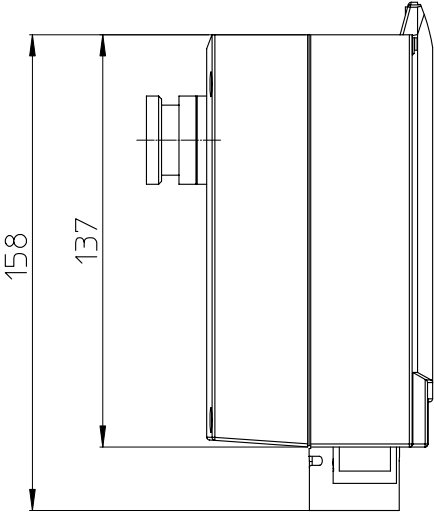
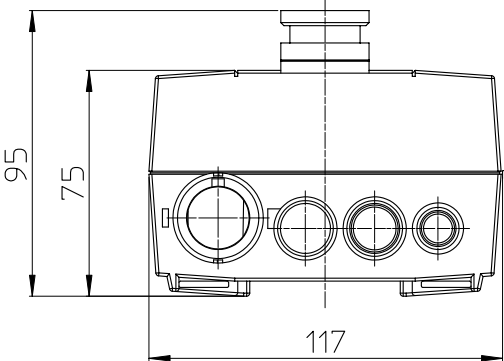
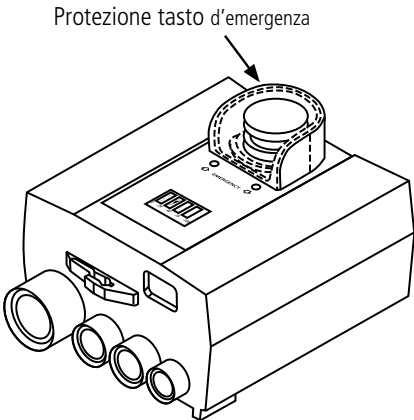
## Versioni sollevatori per piscina CBJ1 / CBJ2:

- Contatti terminali implementati
- Guarnizione in gomma impermeabile
- Viti in acciaio inox
- Carica batterie interno non disponibile
- Sempre con carica batterie esterno CHJ2
- Display non disponibile
- No pulsante d'emergenza
- Classe di protezione: IPX5

## Utilizzo:

- Ciclo di lavoro: max. 10% o 2 min. a uso continuo seguiti da 18 min. di pausa
- Temperatura d'esercizio: da +5 °C a +40 °C
- Temperatura di stoccaggio: da -10 °C a +50 °C
- Connessione a 1 o 2 attuatori (sollevamento e regolazione gambe)
- Approvazioni: IEC60601-1, ANSI/AAMI ES60601, CAN/CSA-22.2 No 60601-1

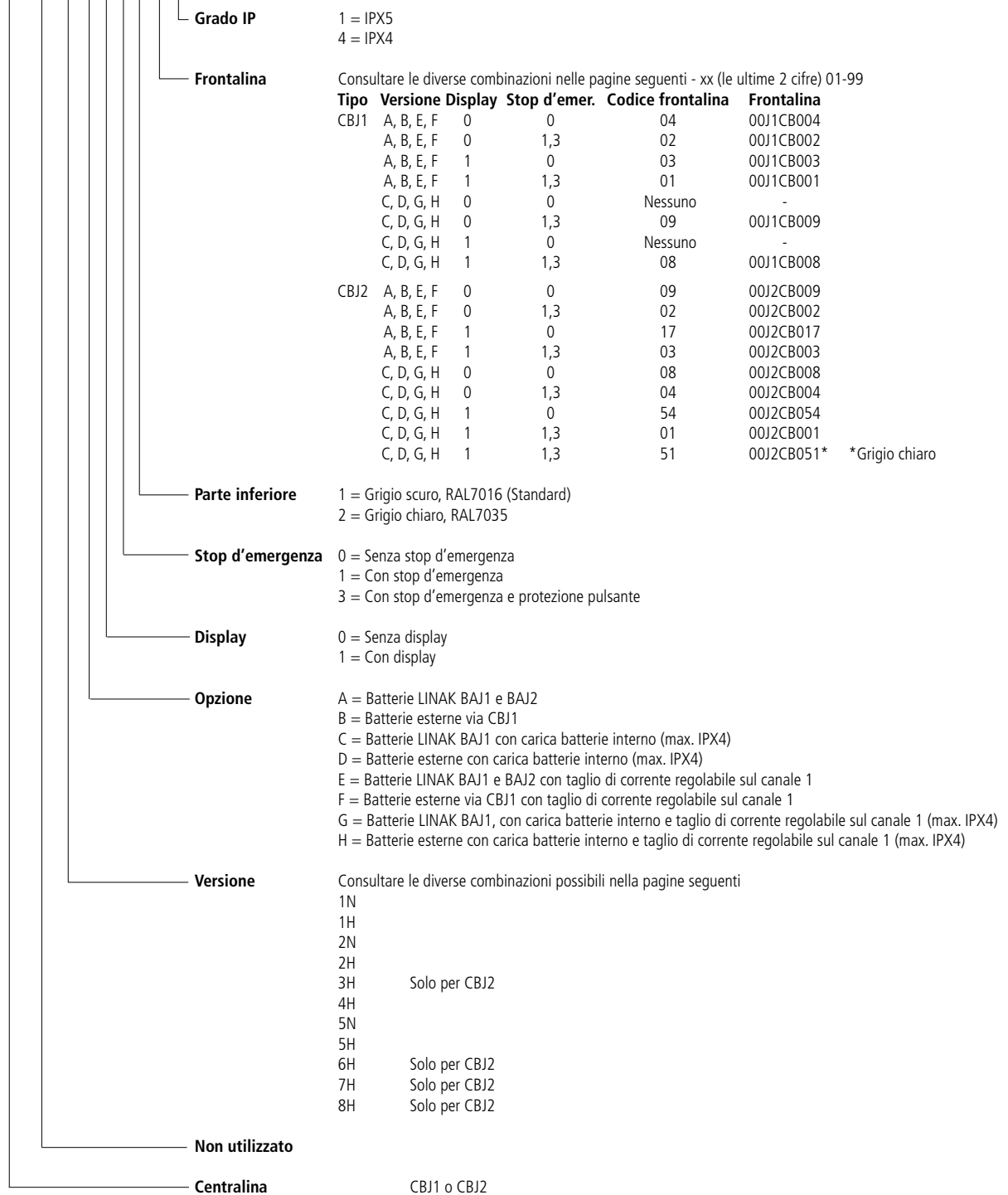
**Dimensioni:**



## CBJ1/CBJ2

Esempio d'ordine:

CBJ1 00 1N A 0 1 04 1



1 = IPX5  
4 = IPX4

Consultare le diverse combinazioni nelle pagine seguenti - xx (le ultime 2 cifre) 01-99

| Tipo | Versione   | Display | Stop d'emerg. | Codice frontalina | Frontalina                |
|------|------------|---------|---------------|-------------------|---------------------------|
| CBJ1 | A, B, E, F | 0       | 0             | 04                | 00J1CB004                 |
|      | A, B, E, F | 0       | 1,3           | 02                | 00J1CB002                 |
|      | A, B, E, F | 1       | 0             | 03                | 00J1CB003                 |
|      | A, B, E, F | 1       | 1,3           | 01                | 00J1CB001                 |
|      | C, D, G, H | 0       | 0             | Nessuno           | -                         |
|      | C, D, G, H | 0       | 1,3           | 09                | 00J1CB009                 |
|      | C, D, G, H | 1       | 0             | Nessuno           | -                         |
|      | C, D, G, H | 1       | 1,3           | 08                | 00J1CB008                 |
| CBJ2 | A, B, E, F | 0       | 0             | 09                | 00J2CB009                 |
|      | A, B, E, F | 0       | 1,3           | 02                | 00J2CB002                 |
|      | A, B, E, F | 1       | 0             | 17                | 00J2CB017                 |
|      | A, B, E, F | 1       | 1,3           | 03                | 00J2CB003                 |
|      | C, D, G, H | 0       | 0             | 08                | 00J2CB008                 |
|      | C, D, G, H | 0       | 1,3           | 04                | 00J2CB004                 |
|      | C, D, G, H | 1       | 0             | 54                | 00J2CB054                 |
|      | C, D, G, H | 1       | 1,3           | 01                | 00J2CB001                 |
|      | C, D, G, H | 1       | 1,3           | 51                | 00J2CB051* *Grigio chiaro |

1 = Grigio scuro, RAL7016 (Standard)  
2 = Grigio chiaro, RAL7035

0 = Senza stop d'emergenza  
1 = Con stop d'emergenza  
3 = Con stop d'emergenza e protezione pulsante

0 = Senza display  
1 = Con display



A = Batterie LINAK BAJ1 e BAJ2  
B = Batterie esterne via CBJ1  
C = Batterie LINAK BAJ1 con carica batterie interno (max. IPX4)  
D = Batterie esterne con carica batterie interno (max. IPX4)  
E = Batterie LINAK BAJ1 e BAJ2 con taglio di corrente regolabile sul canale 1  
F = Batterie esterne via CBJ1 con taglio di corrente regolabile sul canale 1  
G = Batterie LINAK BAJ1, con carica batterie interno e taglio di corrente regolabile sul canale 1 (max. IPX4)  
H = Batterie esterne con carica batterie interno e taglio di corrente regolabile sul canale 1 (max. IPX4)

Consultare le diverse combinazioni possibili nelle pagine seguenti

1N  
1H  
2N  
2H  
3H Solo per CBJ2  
4H  
5N  
5H  
6H Solo per CBJ2  
7H Solo per CBJ2  
8H Solo per CBJ2

\* Versioni per sollevatori da piscina: articolo speciale

### Taglio di corrente per CBJ1:

| CBJ1     | Canale 1  |      |         |      | Canale 1  |      |         |      | Sezione gambe canale 2 |      |
|----------|--|------|---------|------|--|------|---------|------|------------------------|------|
|          | Salita   |      | Discesa |      | Salita   |      | Discesa |      | Min.                   | Max. |
|          | Min.   | Max. | Max.    | Min. | Min.   | Max. | Max.    | Min. |                        |      |
| CBJ1001N | 6.3  | 8.3  | 5       | 3.3  | *  | *    | *       | *    | -                      | -    |
| CBJ1001H | 9  | 11.5 | 7       | 4.7  | 6.3  | 8.8  | 7       | 4.7  | -                      | -    |
| CBJ1002N | 6.3  | 8.3  | 5       | 3.3  | *  | *    | *       | *    | 2                      | 2.9  |
| CBJ1002H | 9  | 11.5 | 7       | 4.7  | 6.3  | 8.8  | 7       | 4.7  | 2                      | 2.9  |
| CBJ1004H | 5.25   | 6.3  | 3.85    | 2.75 | 5.2  | 7.1  | 5       | 3.3  | 4.7                    | 6.2  |
| CBJ1005N | 6.3  | 8.3  | 5       | 3.3  | *  | *    | *       | *    | 4.7                    | 6.2  |
| CBJ1005N | 9  | 11.5 | 7       | 4.7  | 6.3  | 8.8  | 7       | 4.7  | 4.7                    | 6.2  |

\* Il taglio di corrente varia in funzione del tipo di attuatore.



Quando connesso al canale 1 il taglio di corrente è impostato come nella tabella sopra riportata: canale 1, lepre.

Al fine di evitare malfunzionamenti e infortuni, tutte le centraline CBJ1/2 con taglio di corrente regolabile sono impostate di default a 4 Amp.

### Taglio di corrente per CBJ2:

| CBJ2     | Canale 1 |      | Sezione gambe canale 2 |      |
|----------|----------|------|------------------------|------|
|          | Min.     | Max. | Min.                   | Max. |
| CBJ2001N | 7        | 9    | -                      | -    |
| CBJ2001H | 9.8      | 11.8 | -                      | -    |
| CBJ2002N | 7        | 9    | 2                      | 2.9  |
| CBJ2002H | 9.8      | 11.8 | 2                      | 2.9  |
| CBJ2003H | 4.9      | 5.9  | -                      | -    |
| CBJ2004H | 4.9      | 5.9  | 4.7                    | 6.2  |
| CBJ2005N | 7        | 9    | 4.7                    | 6.2  |
| CBJ2005H | 9.8      | 11.8 | 4.7                    | 6.2  |
| CBJ2006H | 9.8      | 11.8 | -                      | -    |
| CBJ2007H | 9.8      | 11.8 | 2                      | 2.9  |
| CBJ2008H | 9.8      | 11.8 | 4.7                    | 6.2  |

I valori minimi e massimi sopra indicati si riferiscono all'intervallo di tolleranza e non all'intervallo di regolazione.

Tolleranza taglio di corrente:  $\pm 0.2$  A.

**Carica batterie interno:**

Il carica batterie interno è una versione Switch Mode Power Supply (SMPS) che fornisce una carica più efficiente. I tempi di ricarica, BAJ1, sono di circa 4 - 5 ore.

Tensione: 100 - 240 V AC (50 / 60 Hz) .

Luce a LED verde: indica quando il carica batterie è connesso alla rete

Luce a LED gialla: indica quando la batteria è in carica.

Approvazione medica.



Quando connessa alla rete e batteria pienamente carica.



Quando connessa alla rete e batteria in carica.



**Note:**

- Ordinando CBJ1/2 con carica batterie interno, il cavo d'alimentazione deve sempre essere ordinato separatamente.
- Al fine di garantire una corretta connessione con il carica batterie interno, utilizzare cavi di alimentazione LINAK.

Frontline standard: versioni senza carica batterie interno

**CBJ1**



00J1CB001



00J1CB002



00J1CB003



00J1CB004\*

**CBJ2**



00J2CB002



00J2CB003



00J2CB009\*



00J2CB017

\*Frontline standard per sollevatori da piscina

Frontline standard: versioni con carica batterie interno

CBJ1



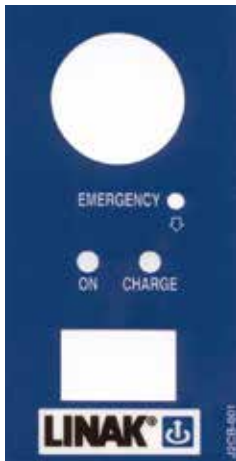
00J1CB008



00J1CB009

Frontline standard: versioni con carica batterie interno

CBJ2



00J2CB001



00J2CB004



00J2CB008



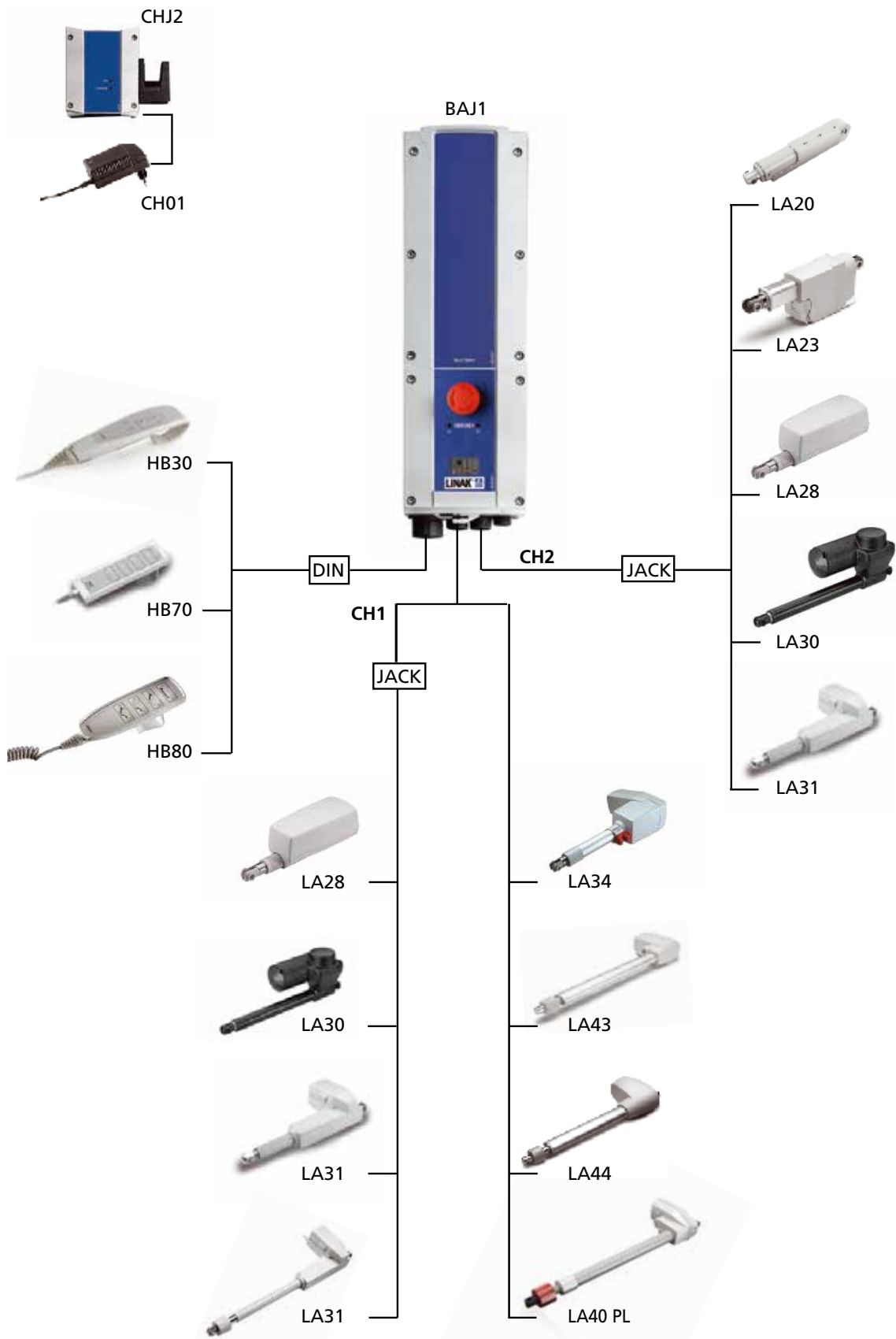
00J2CB051



00J2CB054



Possibili combinazioni:



**Termini d'uso**

LINAK si riserva il diritto di apportare modifiche senza preavviso.  
 E' responsabilità dell'utilizzatore di verificare la compatibilità dei prodotti LINAK con l'applicazione prevista.  
 LINAK provvederà a sostituire/riparare i prodotti difettosi coperti da garanzia se prontamente resi.  
 Non si assumono ulteriori responsabilità.

**LINAK ITALIA Srl**

Via del Commercio, 27  
 20090 Buccinasco (MI)  
 T. 02 48 46 33 66  
 F. 02 48 46 82 52  
 info@linak.it  
 www.linak.it