



## Centralina CBD6S 200 W e 300 W

### Scheda tecnica

# CBD6S 200 W e 300 W

La serie di centraline di controllo DESKLINE® CBD6S (SMPS) rappresenta la scelta ottimale per il controllo di un'ampia gamma di applicazioni regolabili. Pur mantenendo le stesse caratteristiche delle versioni precedenti, CBD6S aggiunge nuove opzioni e funzionalità: è la centralina DESKLINE più intelligente di sempre e presenta la stessa larghezza delle colonne con scatola motore che si traduce in un unico telaio per centralina e colonne. Da un punto di vista progettuale è più intuitiva: è provvista infatti di prese su entrambi i lati corti per una semplice connessione degli attuatori o colonne. Le scanalature, posizionate nella parte inferiore, consentono di nascondere facilmente i cavi e le prese di colore bianco sono facilmente riconoscibili durante la fase di montaggio e smontaggio.

CBD6S è disponibile nella versione a 2 canali (200W) e nella versione a 3 o 4 canali (300W). Quest'ultima presenta una tensione univ-ersale, ovvero compatibile in tutto il mondo aggiungendo il cavo d'alimentazione appropriato. Ulteriori caratteristiche sono il rilevamento automatico del numero e tipo di unità connesse, funzione soft start/stop e cavo alimentazione intercambiabile.

CBD6S è compatibile con l'intera gamma di colonne e comandi DESKLINE, è realizzata senza materiali che contengono PVC e assicura consumi in modalità standby di soli 0,1W.



## Caratteristiche CBD6S 200 W:

- Connessione a 1 o 2 attuatori/colonne DESKLINE®
- Alimentazione: 230 VAC, 50 Hz o 120 VAC, 60 Hz
- Ultra compatta: lunghezza di soli 210 mm
- Ultra leggera: peso di soli 400 g

## Caratteristiche CBD6S 300 W:

- Connessione a 1, 2, 3 o 4 attuatori/colonne DESKLINE®
- Alimentazione: 100-240 VAC, 50-60 Hz (universale)
- Ultra compatta: lunghezza di soli 265 mm
- Ultra leggera: peso di soli 500 g

## Caratteristiche comuni per CBD6S 200 W e 300 W:

- Ultra sottile: altezza di soli 38 mm
- Ambiente:
  - Temperatura: Durante l'utilizzo da 5 a 40 °C      Stoccaggio da -10 a +50 °C
  - Umidità relativa: da 20 a 80 % a 30 °C      da 20 a 80 % a 30 °C
  - Pressione atmosferica: da 700 a 1060 hPa      da 700 a 1060 hPa
- Unità SMPS (Switch Mode Power Supply)
- Colore: nero
- Protezione contro sovraccarichi elettronici (EOP) grazie alla limitazione individuale della corrente assorbita
- Funzione soft start/stop
- Rilevamento automatico del numero e tipo di colonne connesse

Combinazioni possibili:

Versione	N. canali	Singolo*	2 sistemi in parallelo	3 sistemi in parallelo	4 sistemi in parallelo
200 W	2	X	X		
300 W	2-4	X	X	X	X


\* Comando singolo: connessione di un solo attuatore sul canale 1.

- Scanalature nella parte inferiore per una semplice organizzazione dei cavi
- Porte di colore bianco per una connessione veloce e intuitiva
- PVC-Free™
- Consumi di corrente in modalità standby di soli 0.1W Tecnologia LINAK ZERO™
- Cavo alimentazione intercambiabile

**Opzioni:**

- Sensore anti-collisione™: può prevenire/limitare i danni materiali in caso di collisione con un altro oggetto/ostacolo (solo per colonne a 3 stadi)
- Compatibile con batteria BA001 (CBD6S versione software 1.37 o successive)
- CBD6S 200 W può ricaricare BA001
- CBD6S 300 W disponibile come standard con software 1.57 o versioni successive e può ricaricare BA001
- Desk Sensor™ 1: CBD6S con software versione 1.63 o successive)
- Disponibile come standard con software 1.37 o versioni successive. Per sistemi multi-parallelo e pannello DPG, utilizzare CBD6S con software 1.46 o versioni successive. Tutte le centraline CBD6S utilizzate in un sistema multi-parallelo devono avere la stessa versione software
- Compatibile con interruttore di sicurezza CBDSLS

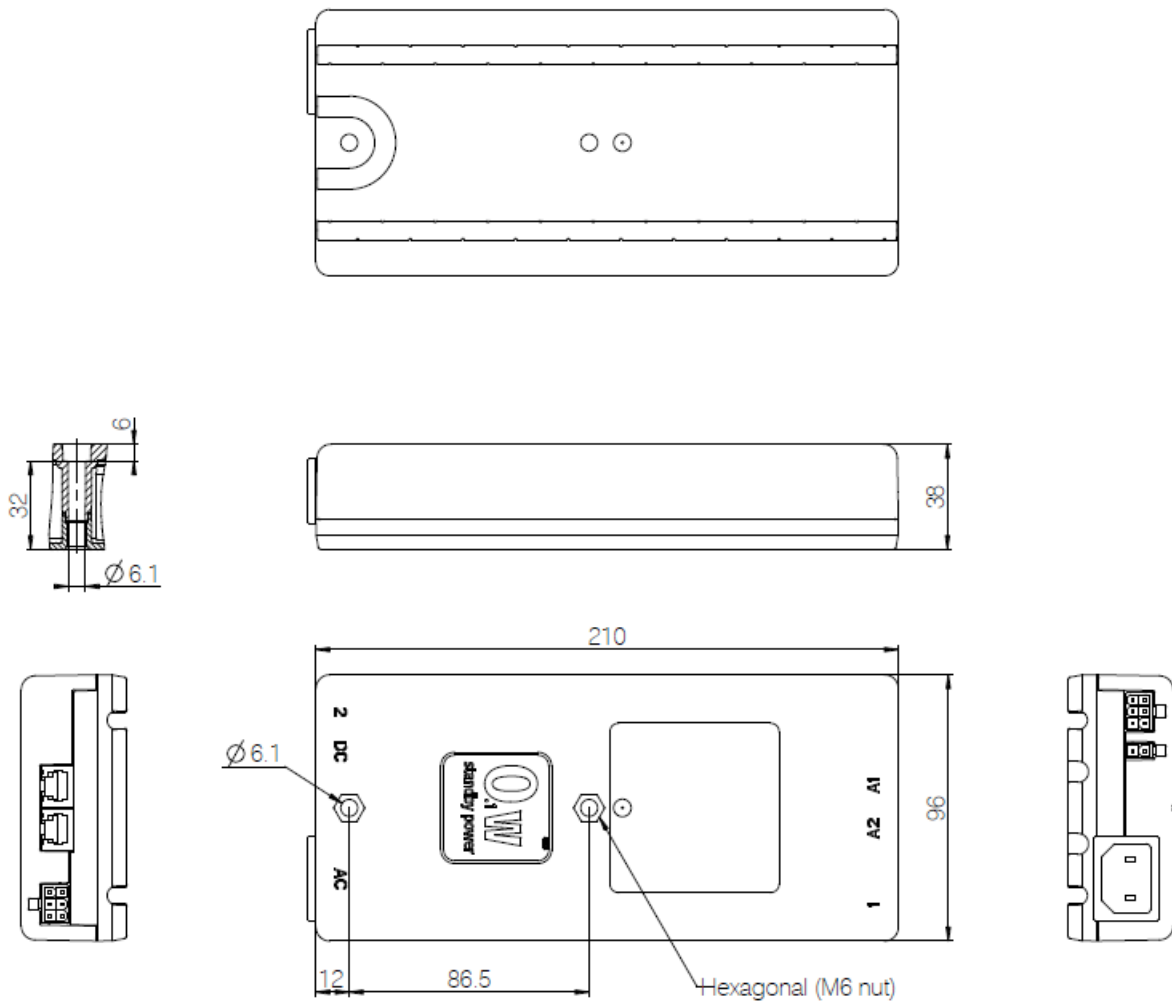
**Utilizzo:**

- Ciclo di lavoro: max. 10 %  $\approx$  6 min. per ora o 2 min. a uso continuo e a pieno carico
-  Rispettare sempre il ciclo di lavoro indicato sull'etichetta dell'attuatore/colonna, che potrebbe essere inferiore a quello della centralina
- Compatibile con l'intera gamma di prodotti DESKLINE®
- Nota: per attuatori LA23, LA31, colonne DL1A, DL2 e DL6 1200 N senza PIEZO™ e BL1\* è necessario configurare la centralina
- Approvazioni

Versione	Alimentazione	Approvazioni	Paesi
300 W	100-240 V AC	EN 60335-1, EN 13849-1, UL 962, PSE	Tutto il mondo
200 W	230 V AC	EN 60335-1, EN 13849-1	Europa e Australia
200 W	120 V AC	UL 962	Stati Uniti
200 W	100 V AC	PSE	Giappone

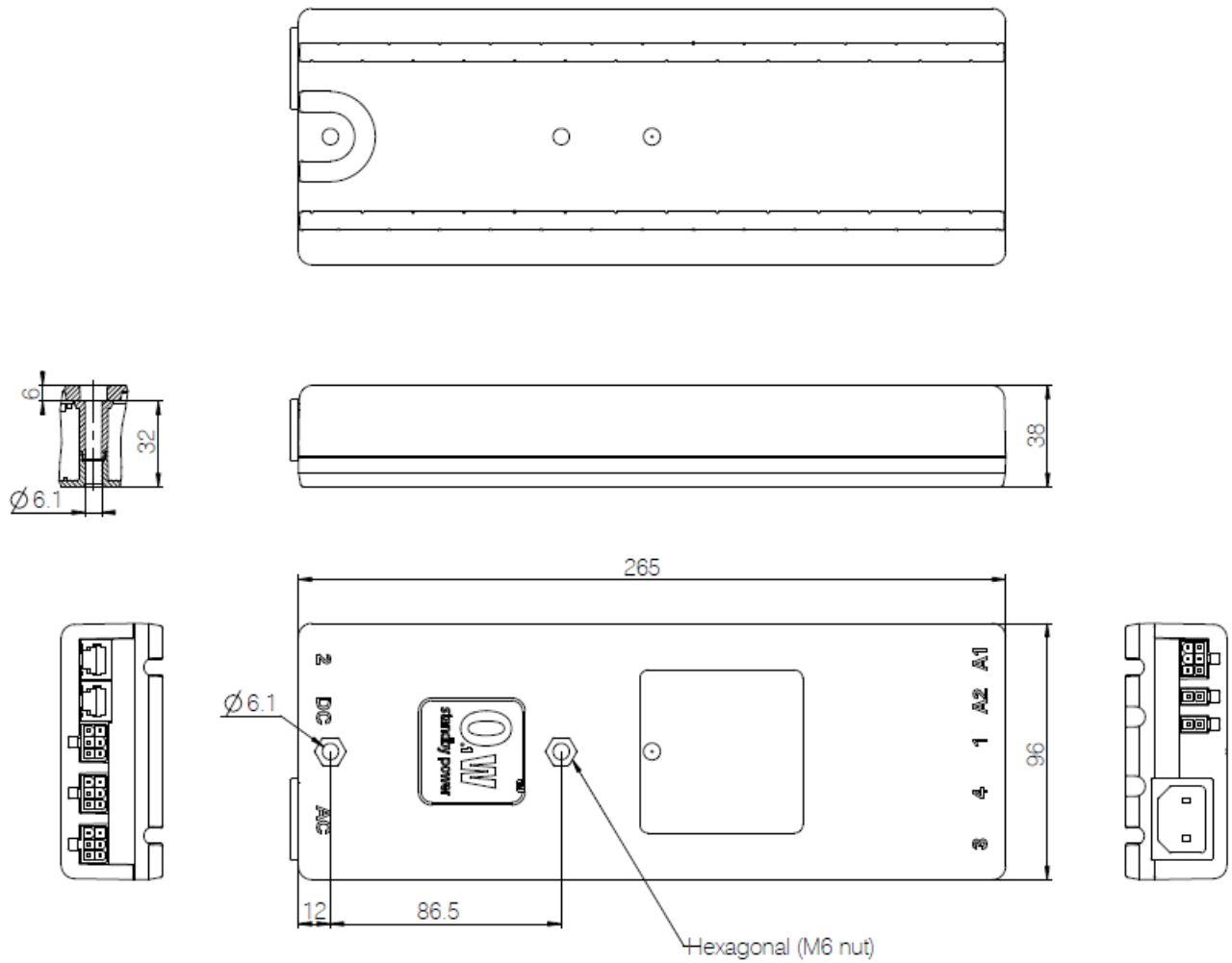
- \* Colonna BL1 in combinazione con CBD6S:  
- non conforme a normative EN 60335-1 e UL 962  
- non può sollevare il carico massimo indicato

## Dimensioni CBD6S 200 W



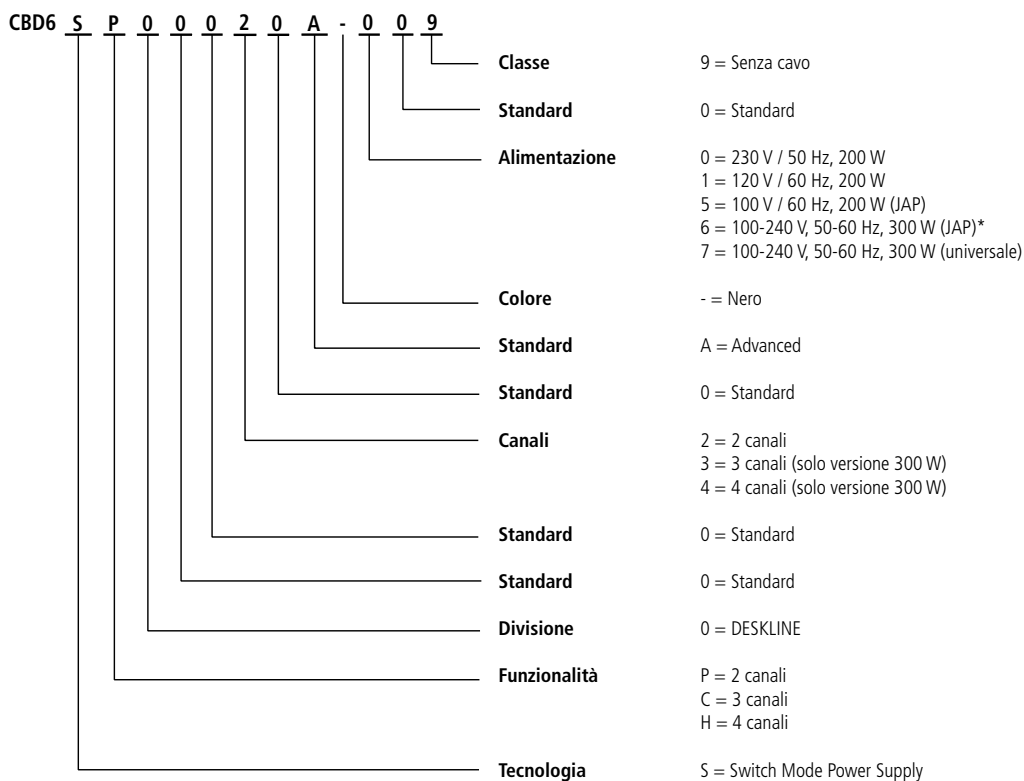
A1/A2	Porte per connessione di 1/2 pannelli di comando o sistema anti-collisione Porte A1/A2 per sistemi in parallelo
AC	Ingresso rete/alimentazione
DC	Connessione per batteria BA001
1 e 2	Porte per connessione di 1/2 attuatori e colonne

## Dimensioni CBD6S 300 W



A1/A2	Porte per connessione di 1/2 pannelli di comando o sistema anti-collisione Porte A1/A2 per sistemi in parallelo
AC	Ingresso rete/alimentazione
DC	Connessione per batteria BA001
da 1 a 4	Porte per connessione di 1/4 attuatori e colonne

**Esempio d'ordine:**



\* Disponibile solo nella versione a 4 canali



Il cavo alimentazione e i relativi cavi motore devono essere ordinati separatamente.

LINAK® non si assume alcuna responsabilità per eventuali errori all'interno di cataloghi, brochure o altro materiale e si riserva il diritto di apportare modifiche senza preavviso. LINAK non può garantire la disponibilità dei propri prodotti e si riserva il diritto di interrompere la vendita in qualsiasi momento. E' responsabilità dell'utente verificare la compatibilità dei prodotti LINAK per una specifica applicazione. Tutte le vendite sono soggette ai "Termini e condizioni di vendita e fornitura LINAK ITALIA" disponibili sui siti web LINAK.

Il nome e logo LINAK sono marchi registrati e di proprietà di LINAK AVS. Tutti i diritti sono riservati.

LINAK ITALIA Srl  
 Via del Commercio, 27  
 20090 Buccinasco (MI)  
 T. 02 48 46 33 66  
 F. 02 48 46 82 52  
 info@linak.it  
 www.linak.it