

Centralina di controllo CB9 CARELINE®

La centralina di controllo CB9 CARELINE® è sviluppata per l'utilizzo con gli attuatori LA31/LA31R, LA34/LA34R1* per il settore cura e riabilitazione.

CB9 e LA31 possono essere montati insieme o separatamente.

Caratteristiche come cavo d'alimentazione intercambiabile, EOP (protezione contro sovraccarichi elettrici), EAS (per una maggior durata dei relè), messa a terra (Classe 1) e fusibili intercambiabili rendono la centralina CB9 un'ottima soluzione per letti di degenza e cura.

* CB9 "Px" in combinazione con LA34R è disponibile solo come articolo speciale.



Caratteristiche & Opzioni:

- Connessione fino a 4 attuatori: LA31/LA31R e LA34/LA34R, con prese DIN a 4 poli
- Struttura estremamente compatta
- Alimentazione: 100/120/230V AC 50-60 Hz
- Tensione d'uscita: 24V DC
- Classe di protezione: IPX4 o IPX6 (no tunnel di lavaggio)
- Colore: grigio o nero
- Prese DIN per connessione comandi:
 - Ax : HB40, HB60, HB70, DP o FS
 - Px: HB4XE, HB5XE, HB60M (versioni PM/PN), HB7XE/W, DPXE o DP1M
- Cavo alimentazione intercambiabile diritto 3.2 m
- EOP = Electronic Overload Protection.
 - Versioni AJ e AL canale1 + 2 (3.4A) e canale 3 + 4 (7A) taglio di corrente comune
 - Versione AS: taglio di corrente individuale
- Versione Px: misurazione ad impulsi
- Sistema di bloccaggio per connettori DIN e cavo alimentazione
- Protezione elettronica dei relè per una maggior durata, EAS; disponibile per versioni AC, AJ, AK, AF, AL, AM e Px (no PM e PN)
- Doppio controllo di potenza (FET + relè) versioni: AC, AJ, AK, AF, AL & AM
- Classe di protezione 1 o 2
- Indicatore (luce a LED) alimentazione centralina. Non disponibile con taglio di corrente (cut-off)
- Fusibile intercambiabile dall'esterno
- Batteria di back up esterna e carica batterie interno (solo versioni AC, AJ, AK, AF, AL e AM; selezionare A nell'esempio d'ordine)
- Batteria di back up esterna (no carica batterie interno) (solo versioni AC, AJ, AK, AF, AL e AM; selezionare B nell'esempio d'ordine)
- Pacco batterie esterno con allarme acustico (solo versioni AC, AJ, AK, AF, AL e AM).
- Protezione contro corto circuito: solo versioni AC, AJ, AK, AF, AL e AM (15A)

Disponibile solo per versioni Px:

- 8 pacchetti software standard disponibili equipaggiati con memoria ad impulso o memoria. Utilizzare una pulsantiera con funzioni di memorie.
- Funzione risparmio energetico

...continua

(...seguito)

- Trasformatore toroidale compatto e potente con bassi consumi energetici e ridotte emissioni elettromagnetiche
- Tutti gli attuatori utilizzati con versioni Px devono essere equipaggiati di generatori ad impulsi e connettore DIN.

AC e AF: misurazione di corrente comune su canali 1, 2, 3 e 4. Se l'assorbimento totale supera i 5A, il taglio di corrente interviene su tutti i canali.

AJ e AL: misurazione di corrente comune su canali 1 + 2. La corrente viene interrotta quando l'assorbimento totale di entrambi i canali raggiunge circa 3.4A e 7A su canali 3 + 4.

Nota: canale 1+2 = connessione LA31 e canale 3+4 = connessione LA31/LA34.

AK e AM: misurazione di corrente comune su canali 1, 2, 3 e 4.

Se l'assorbimento totale supera i 7A, il taglio di corrente interviene su tutti i canali.

AS: misurazione di corrente individuale su canale 1, 2, 3 e 4.

La corrente viene interrotta solo quando su un canale si raggiunge un amperaggio di circa 4A. Corrente massima disponibile: circa 7A.

Px: misurazione a letture EOP

- Montaggio con attuatore LA31
- Software personalizzabile

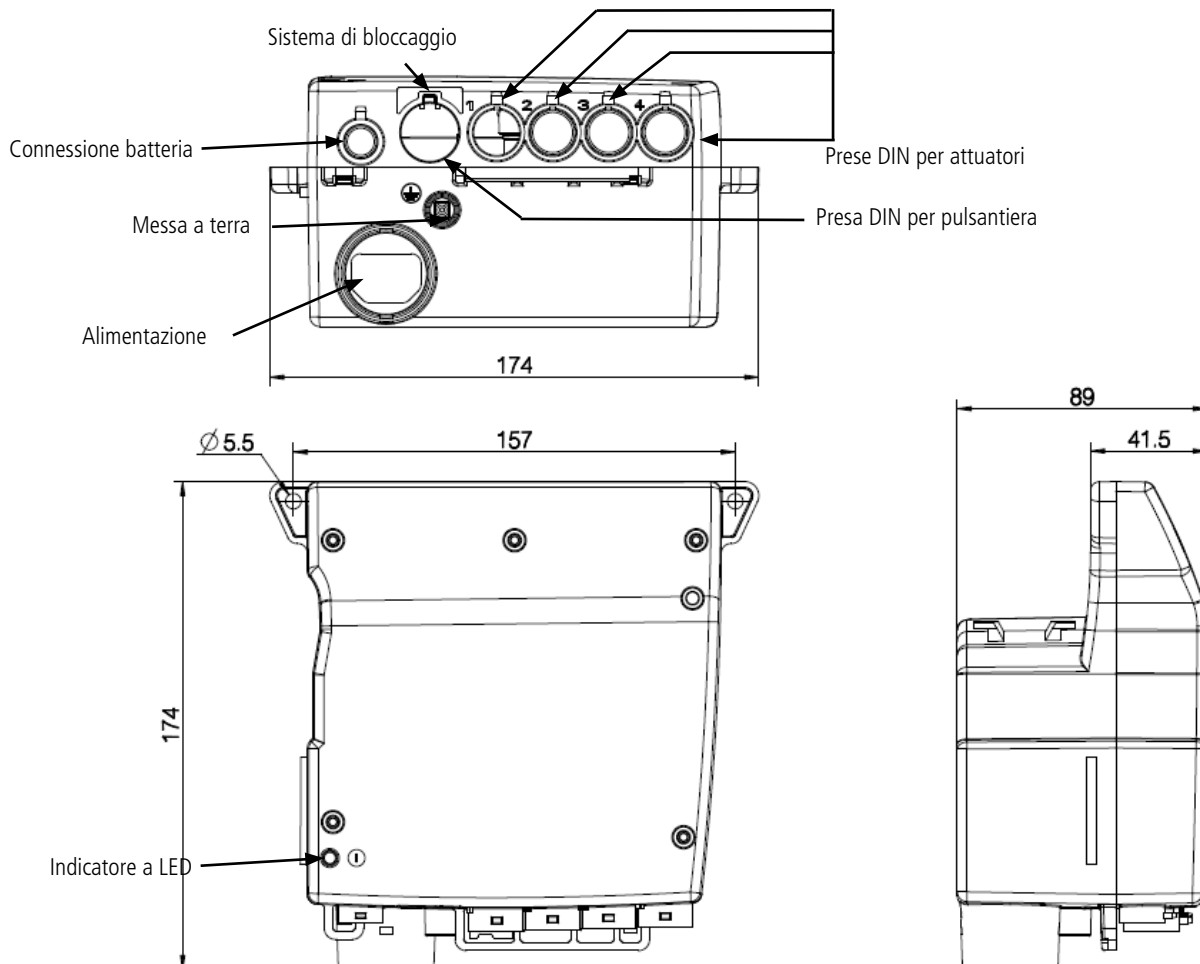
Utilizzo:

- Ciclo di lavoro: max. 10% o 2 minuti ad uso continuo seguiti da 18 minuti di pausa
- Temperatura d'esercizio: da +5° a +40°C
- Connessione fino a 4 attuatori, LA31/LA31R e LA34/LA34R, con prese DIN a 4 poli
- Compatibile con pacco batterie BA18
- Approvazione in accordo con normativa EN 60601-1/UL 60601-1

Informazioni supplementari:

- E' possibile ordinare i tappi di chiusura per CB9 CARELINE IPx66. Codice articolo grigio: 00931082; nero: 00931081
- E' possibile ordinare i tappi di chiusura per l'uscita del pacco batterie esterno (BA1800). Codice articolo grigio: 00918035; nero: 00931081

Dimensioni:



Nota: la tolleranza tra i fori di fissaggio è +/- 0.5 mm.

CB9 1 6 0 AS 4 + 0 0 0 1A

Cavo alimentazione

CARELINE, connettore LINAK senza messa a terra:

- 10 = Diritto EU, connettore angolato e terminale CB diritto
- 11 = Spiralato EU, connettore angolato e terminale CB diritto
- 13 = Diritto UK, connettore angolato e terminale CB diritto
- 14 = Diritto JAP, connettore angolato e terminale CB diritto
- 15 = Diritto USA, connettore angolato e terminale CB diritto
- 17 = Diritto AUS, connettore angolato e terminale CB diritto
- 19 = Senza cavo

Nero

- SML912036
- 0015186
- SML912049
- SML912060
- SML912050
- SML912061

Grigio

- SML912051
- SML912062
- SML912101
- 0015264

CARELINE, connettore LINAK con messa a terra:

- 1A = Diritto EU, connettore angolato e terminale CB diritto
- 1B = Spiralato EU, connettore angolato e terminale CB diritto
- 1D = Diritto UK, connettore angolato e terminale CB diritto
- 1F = Diritto USA, connettore angolato e terminale CB diritto
- 1G = Diritto CH, connettore angolato e terminale CB diritto
- 1H = Diritto AUS, connettore angolato e terminale CB diritto
- 1J = Senza cavo

Nero

- SML912098
- 0015191
- SML912099
- SML912065
- SML912066
- 0015241

Grigio

- SML912100
- SML912068

CARELINE, taglio di corrente non rimovibile senza messa a terra:

- F0 = Diritto, EU (solo trasformatore CB9)

Nero

- 00WP039C00-00

Grigio

CARELINE, taglio di corrente non rimovibile con messa a terra:

- FA = Diritto, EU (solo trasformatore CB9)

Nero

- 00WP039C00-0A

Grigio

Tensione di rete

- 0 = CB9 trasformatore 230 V
- 1 = CB9 trasformatore 120 V
- 2 = CB9 trasformatore 100 V
- 3 = CB18 trasformatore 230 V
- 4 = CB18 trasformatore 120 V
- 5 = CB18 trasformatore 100 V

(solo funzionalità AF, AL, AM o AS)
(solo funzionalità AF, AL, AM o AS)
(solo funzionalità AF, AL, AM o AS)

Coperchio fusibile

- 0 = No
- 1 = Si

Batteria

- 0 = Nessuna batteria
- A = Connessione per batteria esterna 24V e carica batterie interno (funzionalità AC, AJ, AK, AF, AL o AM e no taglio di corrente)
- B = Connessione per batteria esterna 24V no carica batterie interno (funzionalità AC, AJ, AK, AF, AL o AM)
- C = Connessione per batteria esterna 24V con carica batterie interno e allarme (funzionalità AC, AJ, AK, AF, AL o AM e no taglio di corrente)

Colore

- + = Grigio
- = Nero

Numero di canali 1 - 4

Funzionalità

N.B. CB9Px non disponibile per nuovi progetti!

Senza microprocessore (analogica)

	Taglio di corrente	Compatibile con attuatore rotary	EAS	Solo con trasformatore CB18
AS	4,1A su tutti i canali			X
AC	5,0A su tutti i canali		X	
AJ	3,4A su canali1 & 2; 7A su canali 3 & 4	X	X	
AK	7,0A su tutti i canali		X	
AF	5,0A su tutti i canali		X	X
AL	3,4A su canali1 & 2; 7A su canali 3 & 4		X	X
AM	7,0A su tutti i canali		X	X

Le versioni più recenti AJ, AK, AL, AM sostituiscono le versioni precedenti AD, AG, AG.

Rispetto alle versioni precedenti le nuove versioni hanno il taglio di corrente. (current cut-off).

Con microprocessore (con memoria)

	Comando a impulsi	EAS
PM	Singolo	
PN	Singolo, funzione alternativa	X
PA	Parallelo su canali 1/2	X X
PB	Singolo	X X
PC	Parallelo su canali 1/2/3	X
PD	Parallelo su canali 1/2/3	X X
PH	Singolo	X
PI	Parallelo su canali 1/3 e 2/4	X
PJ	Parallelo su canali 1/3 e 2/4	X X
PP	Parallelo su canali 1/2	X

Grado di estinguenza

- 0 = HB
- 1 = V0

La prova HB determina l'infiammabilità di un polimero.
La prova V0 determina il grado di auto-estinguenza del materiale.
V0 è consigliata per applicazioni in cui è richiesta un'elevata protezione al fuoco.

Grado IP

- 4 = IP54
- 6 = IP66

Struttura in plastica

- 1 = CARELINE (no indicatore di alimentazione e no coperchio fusibile con taglio di corrente)

Tipo CB9



NOTA:

Indicare separatamente se CB9 e LA31 devono essere montati insieme.

LINAK si riserva il diritto di apportare modifiche senza preavviso.
E' responsabilità dell'utilizzatore di verificare la compatibilità dei prodotti LINAK con l'applicazione prevista. LINAK provvederà a sostituire/riparare i prodotti difettosi coperti da garanzia se prontamente resi.
Non si assumono ulteriori responsabilità.

LINAK ITALIA Srl
Via del Commercio, 27
20090 Buccinasco (MI)
T. 02 48 46 33 66
F. 02 48 46 82 52
info@linak.it
www.linak.it

PER ISTRUZIONI DI MONTAGGIO E GUIDA D'UTILIZZO, CONSULTARE IL RELATIVO MANUALE D'USO.