



Centralina CB9 CARELINE® e
CB9 CARELINE® Basic
Scheda tecnica

CB9 CARELINE® e CB9 CARELINE® Basic

Le centraline CB9 CARELINE e CB9 CARELINE Basic sono sviluppate per l'utilizzo con gli attuatori LA31/LA31R, LA34/LA34R*. CB9 e LA31 possono essere montati assieme risparmiando così il montaggio e il cablaggio oppure possono essere installati separatamente.

Caratteristiche come cavo di alimentazione intercambiabile, EOP (protezione contro sovraccarichi elettrici), EAS (per una maggior durata dei relè), messa a terra (Classe 1) e fusibile di rete intercambiabile rendono le centraline CB9 una valida soluzione per letti Classe 1) e fusibile di rete intercambiabile rendono CB9 una valida soluzione per letti ospedalieri e di cura.



Caratteristiche & Opzioni:

- Connessione fino a 4 attuatori, LA31 e LA34 con prese DIN a 4 poli,
- Design compatto
- Tensione di rete:
CB9 CARELINE - 100/120/230 V AC 50-60 Hz
CB9 CARELINE Basic - 230 V AC 50-60 Hz
- Uscita: 24V DC
- Classe di protezione: IPX4 o IPX6 (no per tunne di lavaggio)
- Colore: Grigio chiaro o nero
- Presa DIN per pulsantiera:
CB9 CARELINE - Ak: HB40, HB70, DP o FS
CB9 CARELINE Basic - Ak: HB40, HB70, DP o FS
- EOP = Electronic Overload Protection
- Sistema di bloccaggio per prese DIN e cavo alimentazione
- Protezione elettronica dei relè per una maggior durata, EAS (simple EAS)
- Doppio controllo di potenza (FET + relè) su tutti i tipi AK
- Classe di protezione 1 o 2
CB9 CARELINE:
 - Indicazione alimentazione tramite LED
 - Non disponibile con taglio di corrente (mains cut-off)
 - Fusibile di rete sostituibile dall'esterno

- Batteria di back up esterna e carica batterie interno, opzione A nell'esempio d'ordine
- Batteria di back up esterna senza carica batterie interno, opzione B nell'esempio d'ordine
- Batteria di back up esterna con allarme acustico, opzione C nell'esempio d'ordine
- Montaggio con attuatore LA31
- Protezione contro corto circuito

AK: misurazione di corrente comune su canali 1, 2, 3 e 4. Se l'assorbimento totale supera i 7A, il taglio di corrente interviene su tutti i canali.

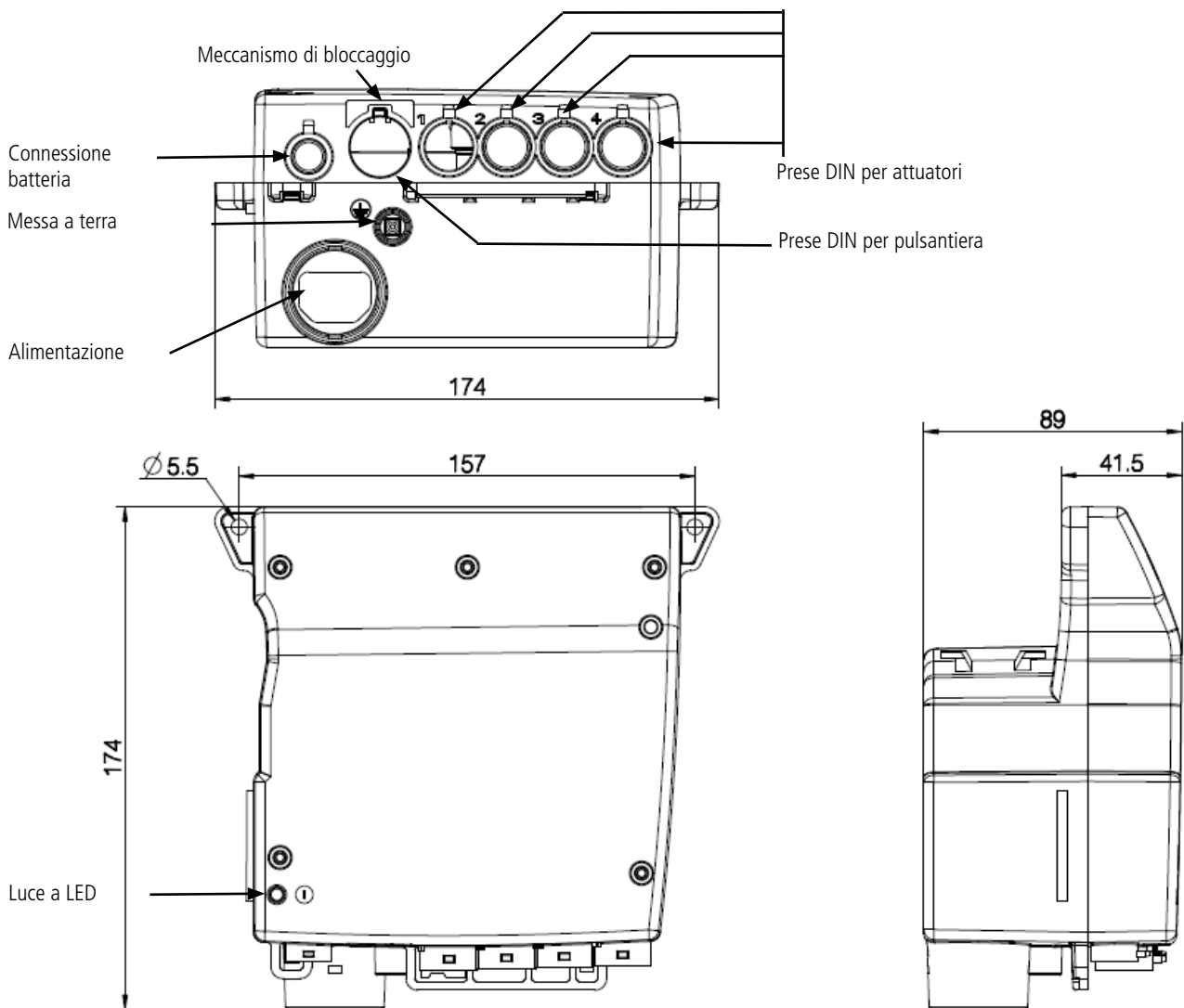
Utilizzo:

- Ciclo di lavoro: max. 10% o 2 min. ad uso continuo seguiti da 18 min. di non utilizzo
- Temperatura d'esercizio: da +5° a +40°C
- Compatibile con batteria BA18
- Approvazioni: IEC60601-1
ANSI/AAMI ES60601
CSA CAN/CSA C22.2 NO. 60601-1
PSE Japan

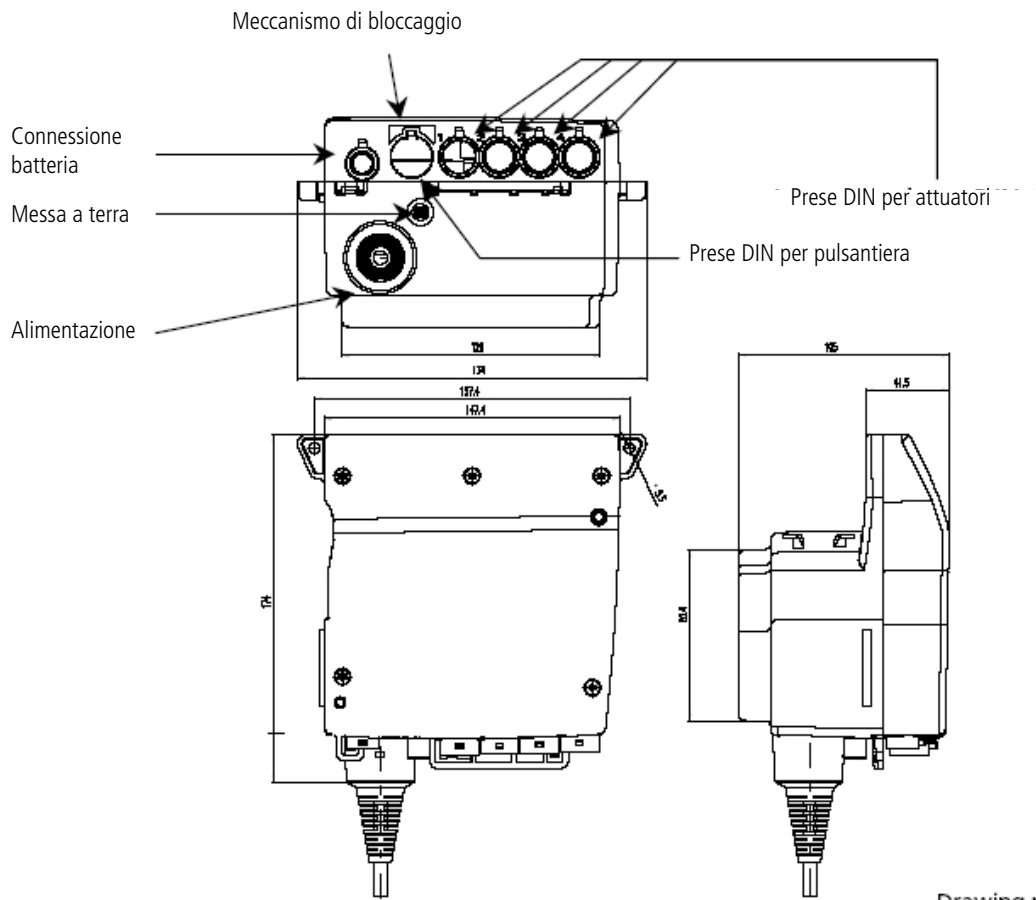
Informazioni supplementari:

- E' possibile ordinare i tappi di chiusura per CB9 CARELINE IPx66.
Codici articoli: Grigio: 00931082
Nero: 00931081
Gli anelli di tenuta non sono necessari per i tappi di chiusura.
- E' possibile ordinare inoltre, i tappi di chiusura per l'uscita della batteria (BA1800)
Codici articoli: Grigio: 00918035
Nero: 00918034
Anelli di tenuta: 0007018
- Al fine di garantire il grado di protezione IP, quando si ordina la centralina con il cavo di alimentazione, l'anello di tenuta e l'anello di bloccaggio sono automaticamente inclusi.
Quando si ordina il cavo di alimentazione è sufficiente specificare se si desiderano l'anello di tenuta/di bloccaggio.
Codice articolo: Anello di tenuta: 0007029
Anello di bloccaggio: 00912007

Dimensioni CB9 CARELINE



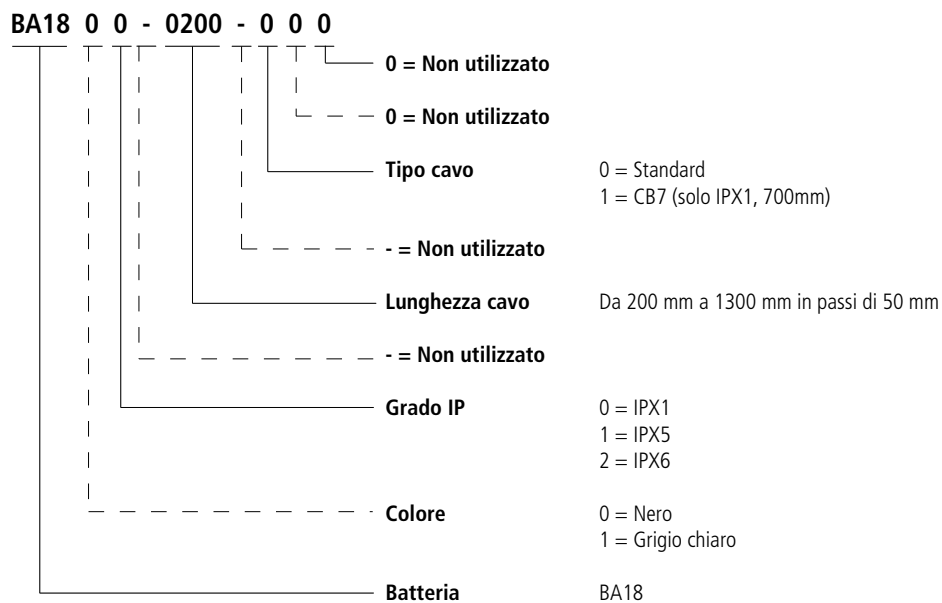
Dimensioni CB9 CARELINE Basic



Drawing no. CB09B_001A.

BA18:

Esempio d'ordine:



LINAK® non si assume alcuna responsabilità per eventuali errori all'interno di cataloghi, brochure o altro materiale e si riserva il diritto di apportare modifiche senza preavviso. LINAK non può garantire la disponibilità dei propri prodotti e si riserva il diritto di interrompere la vendita in qualsiasi momento. E' responsabilità dell'utente verificare la compatibilità dei prodotti LINAK per una specifica applicazione. Tutte le vendite sono soggette ai "Termini e condizioni di vendita e fornitura LINAK ITALIA" disponibili sui siti web LINAK.

Il nome e logo LINAK sono marchi registrati e di proprietà di LINAK AVS. Tutti i diritti sono riservati.

LINAK ITALIA Srl
Via del Commercio, 27
20090 Buccinasco (MI)
T. 02 48 46 33 66
F. 02 48 46 82 52
info@linak.it
www.linak.it