

# CENTRALINA DI CONTROLLO CB8-T

## Caratteristiche & Opzioni:

- *Connessione fino a 2 attuatori*
- *Design estremamente compatto*
- *Alimentazione: 220-240/120/100 V AC 50-60 Hz*
- *Ciclo di lavoro: max. 5% o 1 minuto ad uso continuo seguito da 19 minuti di pausa (valido per 1 attuatore alla volta)*
- *Alimentazione: 24 V DC*
- *Temperatura ambiente +5°C a +40°C*
- *Classe di protezione standard: IPX1*
- *Colore: nero*
- *Spinotto DIN 8 poli DIN per pulsantiera*
- *Cavo alimentazione dritto 3.2 m*
- *Protezione contro sovraccarichi elettronici EOP*
- *Classe di protezione: IPX5 o IPX6*
- *Cavo alimentazione spiralato 0.6 m*
- *Colore: grigio*



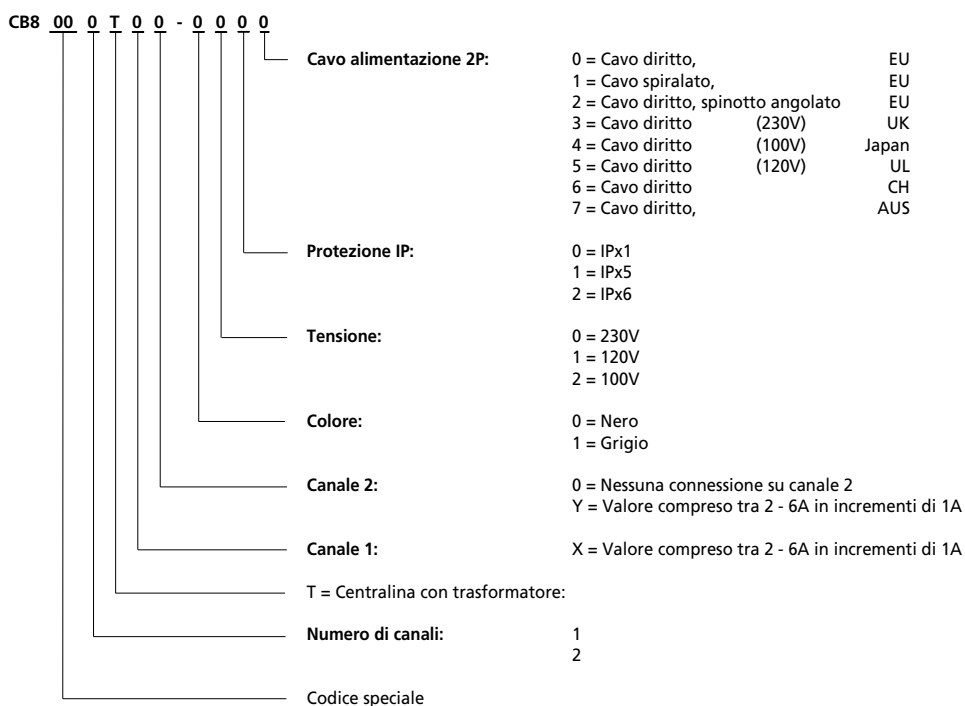
**TECHLINE**  
IMPROVING FLEXIBILITY

La centralina di controllo CB8-T è sviluppata per l'utilizzo con attuatori e pulsantiera LINAK e in grado di gestire fino a 2 attuatori individualmente.

Il suo design compatto e l'elevata qualità dei suoi componenti, la rendono la soluzione ideale per l'alimentazione ed il controllo di lettini, recliners, tavoli e molteplici applicazioni industriali.

## CB8-T

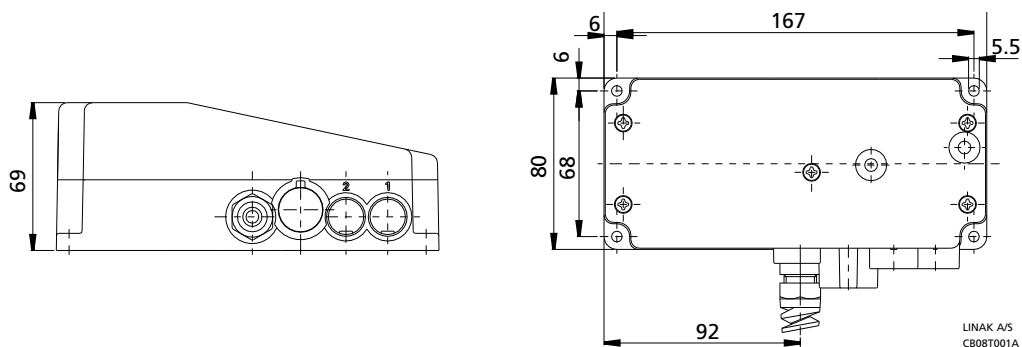
Esempio d'ordine:



### Informazioni generali:

La misurazione di corrente assorbita viene effettuata su ogni singolo canale. Se l'assorbimento totale raggiunge 8 Amp. la centralina taglia la corrente. Tuttavia sia la centralina che l'attuatore sono protetti da sovraccarichi elettronici.

### Dimensioni:



Specifiche soggette a modifiche senza preavviso.  
E' responsabilità dell'utilizzatore di verificare la compatibilità dei prodotti  
LINAK con l'applicazione prevista. LINAK provvederà a sostituire / riparare i prodotti difettosi coperti da garanzia se prontamente resi in fabbrica.  
Non si assumono ulteriori responsabilità.

LINAK ITALIA Srl  
Via del Commercio, 27  
20090 Buccinasco (MI)  
T. 02 48 46 33 66  
F. 02 48 46 82 52  
info@linak.it  
www.linak.it