

Centralina di controllo CB6S - OpenBus™

CB6S è una centralina di controllo della gamma OpenBus™ e sviluppata per aggiungere maggiore flessibilità e sicurezza alle vostre applicazioni.

LA23, LA27C, LA31, LA34, LA40, LA43, LA44 e colonna di sollevamento BL1 equipaggiati con connettore mini-fit e fine corsa standard o segnali di fine corsa sono tutti compatibili.



Caratteristiche:

- Nuovo sistema di bloccaggio per presa batteria
- Canali: 4
- Colore: grigio chiaro (RAL7035)
- Tecnologia FET
- Indicatore di carica
- Ciclo di lavoro: 10% - 2 minuti ad uso continuo seguiti da 18 minuti di pausa
- EOP
- Tipo struttura: V - 0
- Classe di protezione: IPX6
- Tensione: 230V, 120V
- Max. corrente, totale: 8A - con EOP
- Max. corrente, per singolo canale 8A - con EOP
- Funzionamento: vero parallelo
- Accessori OpenBus, limite di corrente: Max. 200 mA (Vbus)
- Sicurezza del sistema: monitorato via software
- Service monitor
- Software: predefinito - 1 pacchetto standard disponibile; software personalizzato disponibile su richiesta
- Controllo velocità
- Start/Stop: Soft-start / Soft-stop
- Trasformatore: +35%

Opzioni:

- Connessione a batteria esterna BA18: capacità: 1.2Ah - da ordinare separatamente
- Temperatura d'esercizio: da +5° a +40°C
- Umidità: da 20% a 90% @ 30°C- no condensa

Utilizzo:

- Approvazioni: IEC 60601-1:2005, EN 60601-1:2006, ANSI/AAMI ES 60601-1:2005 + A2:2010 e CAN/CSA-C22.2 No. 60601-1:08

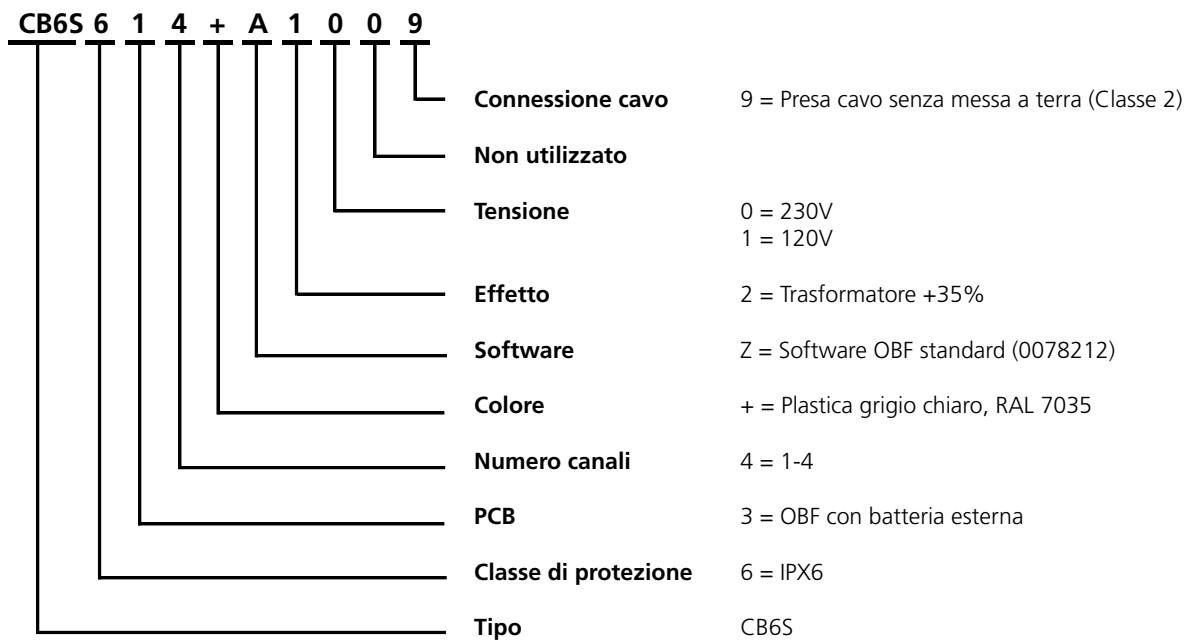
CB6S versione OBF supporta:

- Indicatore di carica (indicazione stato di carica della batteria)
- Service monitor
- Feedback per esatto posizionamento (comando in parallelo)
- Più accessori OpenBus™ connessi ad un'unica centralina

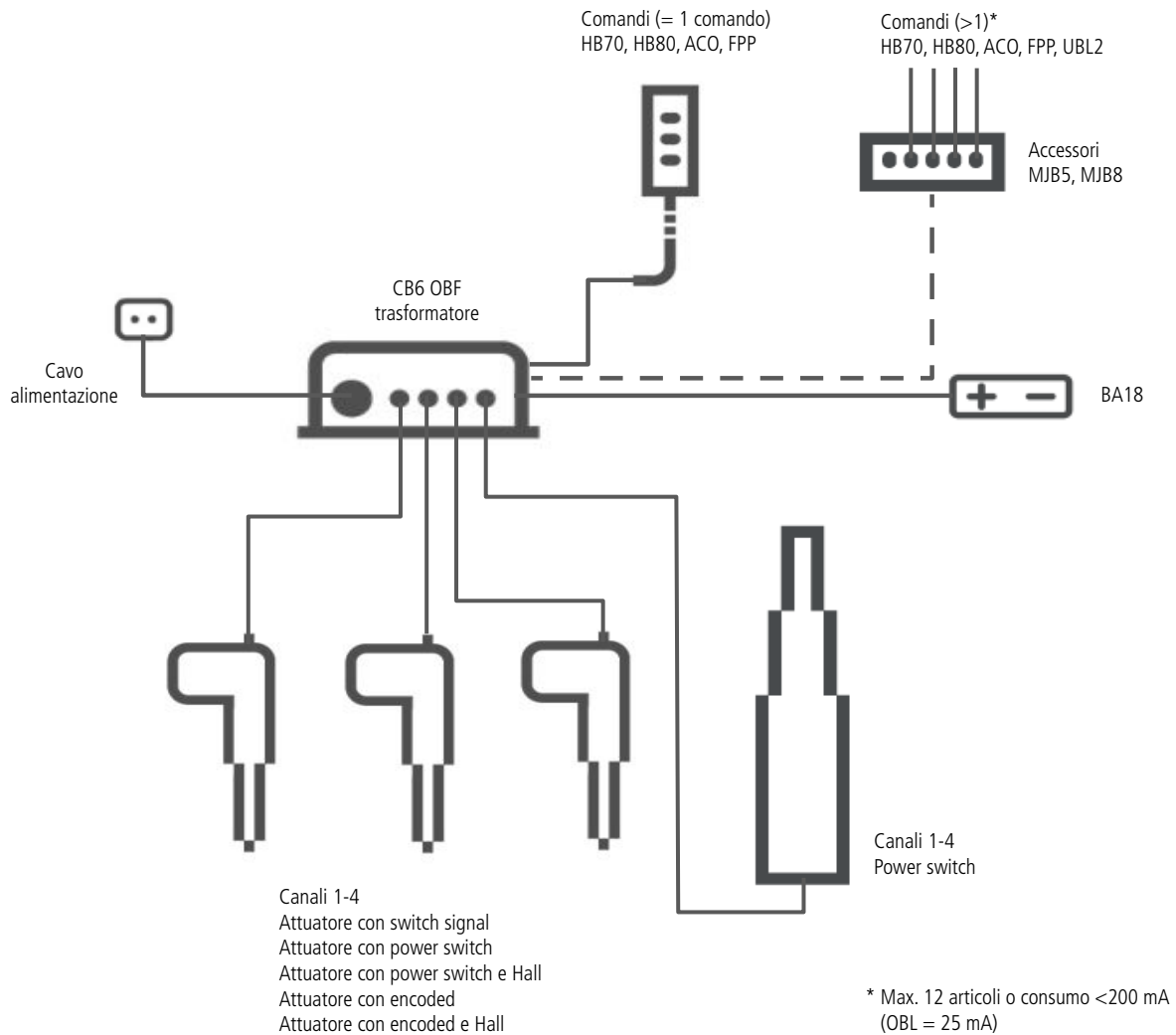
OBF è disponibile con software standard 1, pacchetto Z.

CB6S

Esempio d'ordine:



Piattaforma CB6S



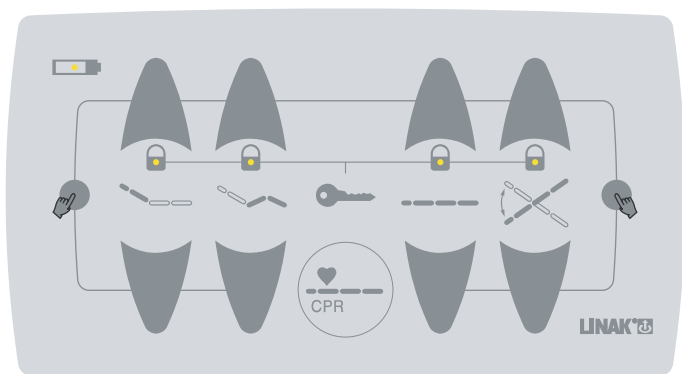
Funzionalità OBF

CB6 OBF è disponibile con software standard, Z. Codice software = 0078212.

OBF - pannello ACO (pannello di controllo per il personale medico)

CB6 OBF supporta il pannello ACO.

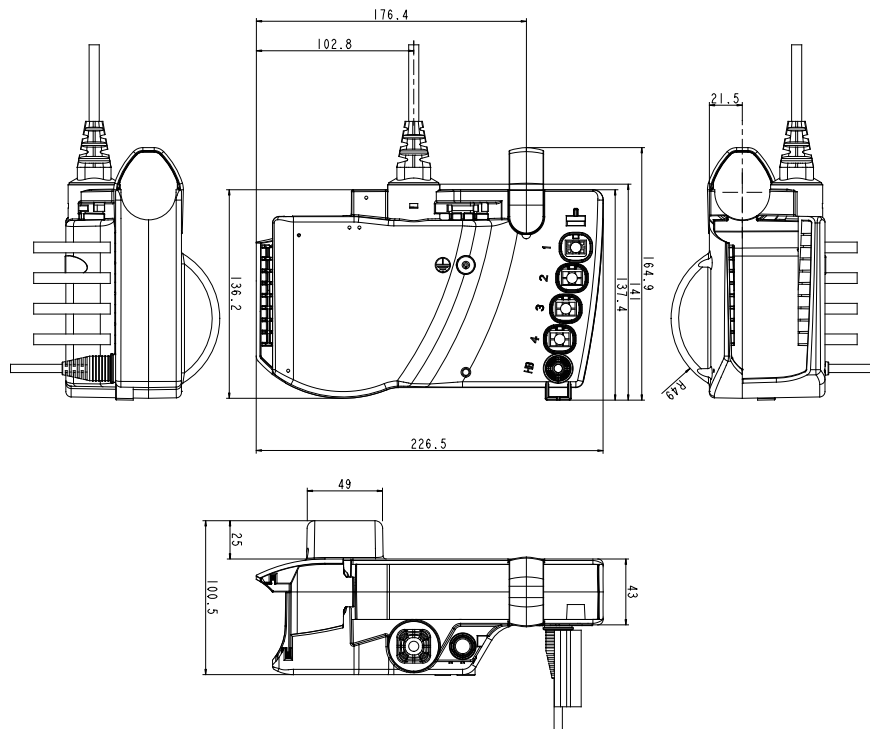
- Funzione bloccaggio canali implementata
- Funzione CPR disponibile.



- Indicatore di carica.

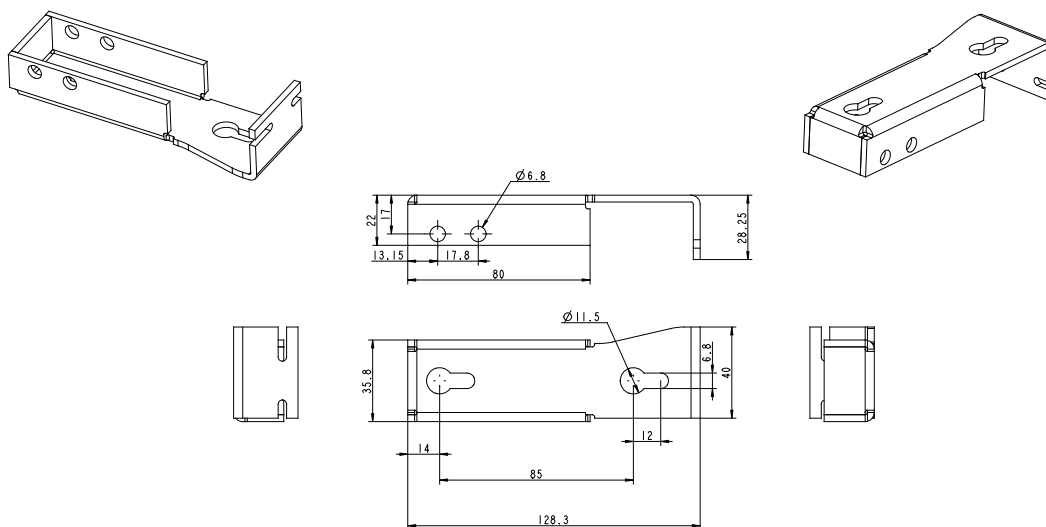
OBF supporta luce di cortesia Under Bed Light (UBL).

Dimensioni:



Staffa di montaggio CB6S – codice articolo: 9271233

Grazie alla staffa di montaggio mostrata qui di seguito, è possibile montare la centralina CB6S esclusivamente con gli attuatori LA27 e LA40.



LINAK si riserva il diritto di apportare modifiche senza preavviso.
 E' responsabilità dell'utilizzatore di verificare la compatibilità dei prodotti LINAK con l'applicazione prevista. LINAK provvederà a sostituire/riparare i prodotti difettosi coperti da garanzia se prontamente resi.
 Non si assumono ulteriori responsabilità.

LINAK ITALIA Srl
 Via del Commercio, 27
 20090 Buccinasco (MI)
 T. 02 48 46 33 66
 F. 02 48 46 82 52
 info@linak.it
 www.linak.it