

Centralina di controllo CB6P2

CB6P2 è progettata per disporre di un'applicazione performante ed ottimizzata per sistemi analogici esistenti. Si basa sulla tecnologia OpenBus™ e grazie ad un ingresso analogico simile a quello della pulsantiera LINAK HB40 è in grado di interfacciarsi con i sistemi analogici (non è possibile connettere nessun accessorio digitale OpenBus™).

E' equipaggiata con un potente trasformatore universale a 270 W, Switch Mode Power Supply che consente di utilizzare cavi intercambiabili e sfruttare a pieno le prestazioni dell'attuatore. La tensione d'ingresso universale rende la centralina CB6P2 compatibile in tutto il mondo indipendentemente dalla tensione d'ingresso.

CB6P2 rappresenta una soluzione più compatta e leggera rispetto alle tradizionali centraline con trasformatore, assicurando consumi di corrente estremamente ridotti in modalità standby. Consente inoltre di gestire il comando in parallelo di più attuatori equipaggiati con sensore di hall.

Caratteristiche & Opzioni:

- Alimentazione: 270W SMPS (Switch Mode Power Supply), 100-240V 50/60Hz
- Tensione di rete universale: 100-240VAC 50/60Hz
- Peso ridotto (SMPS) - soli 0.8 kg
- Consumi di corrente in modalità standby: circa 0.8W (230V)
- Canali: da 1 a 4 canali
- Colore: grigio chiaro (RAL7035)
- DCG: Duty Cycle Guard, controllo ciclo di lavoro
- Velocità in funzione del software di configurazione per unità SMPS (possibile fino a 300W)
- Carica batteria ed indicatore di carica
- Allarme batteria: quando si raggiunge un basso livello di capacità (19V)
- Tipo carcassa: V-0
- Protezione IP: IPX6
- Comando in parallelo (feedback possibile)
- Max. corrente totale: 8A (picco)
- Pulsantiera analogica, come HB40
- Controllo velocità: possibile con software speciale
- Soft start/direct stop

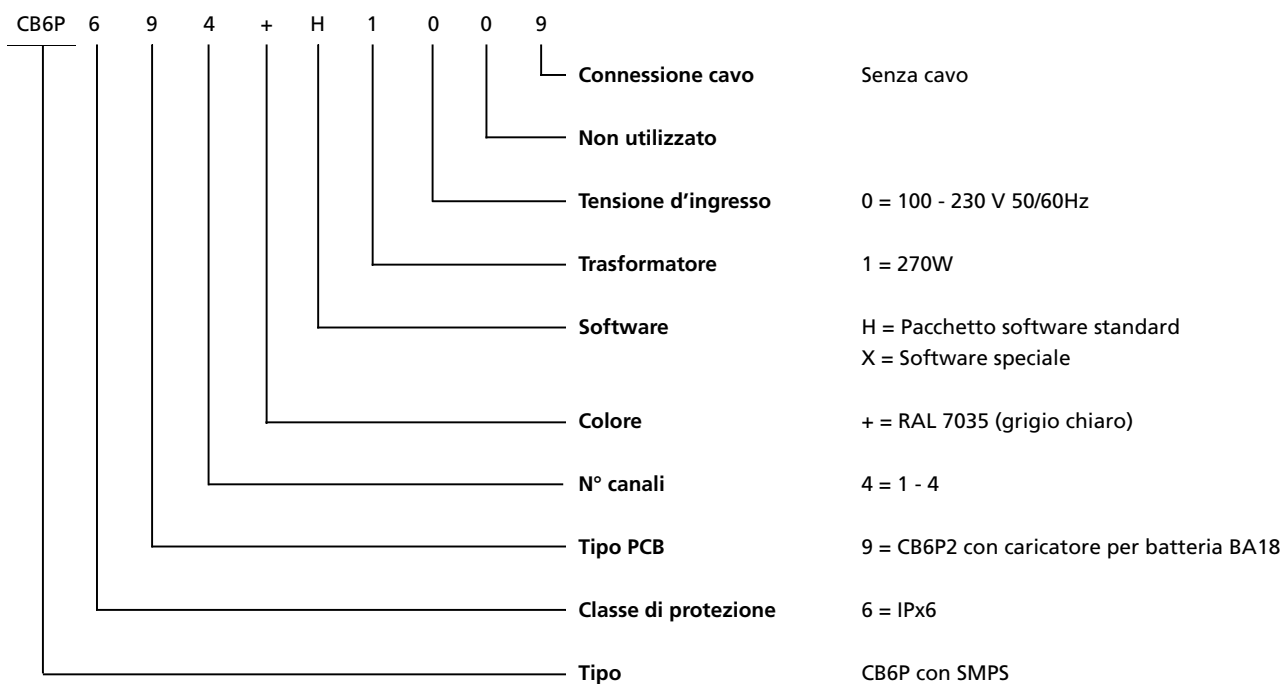
Utilizzo:

- Ciclo di lavoro: 10% - 2/18 minuti on/off ad uso continuo
- Compatibilità: LA27, LA27 HALL, LA31, LA31 HALL, LA34, LA34 HALL, LA40, LA44, LA44 HALL, BL1, BL1 HALL
- Approvazioni: IEC 60601-1:2005, EN 60601-1:2006, ANSI/AAMI ES 60601-1:2005 + A2:2010 e CAN/CSA-C22.2 N° 60601-1:08



CB6P2

Esempio d'ordine:

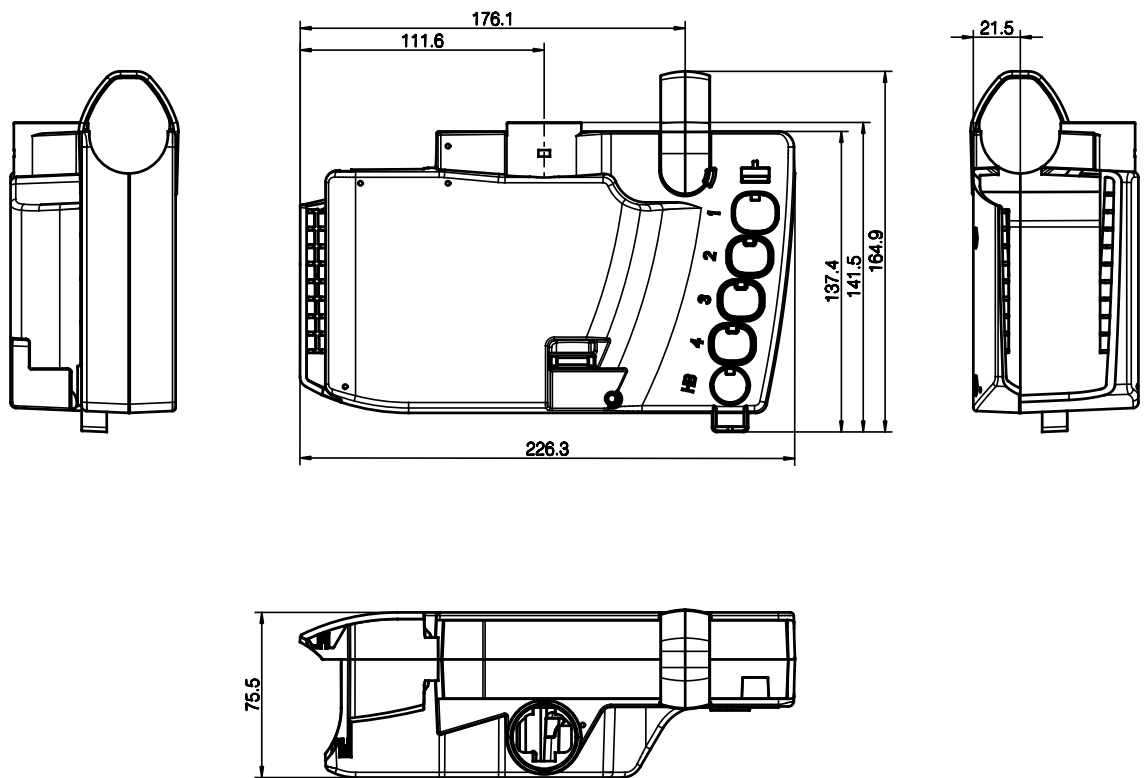


Nota

*Classe 1 (possibile con cavo alimentazione a 3 fili - con connessione esterna)

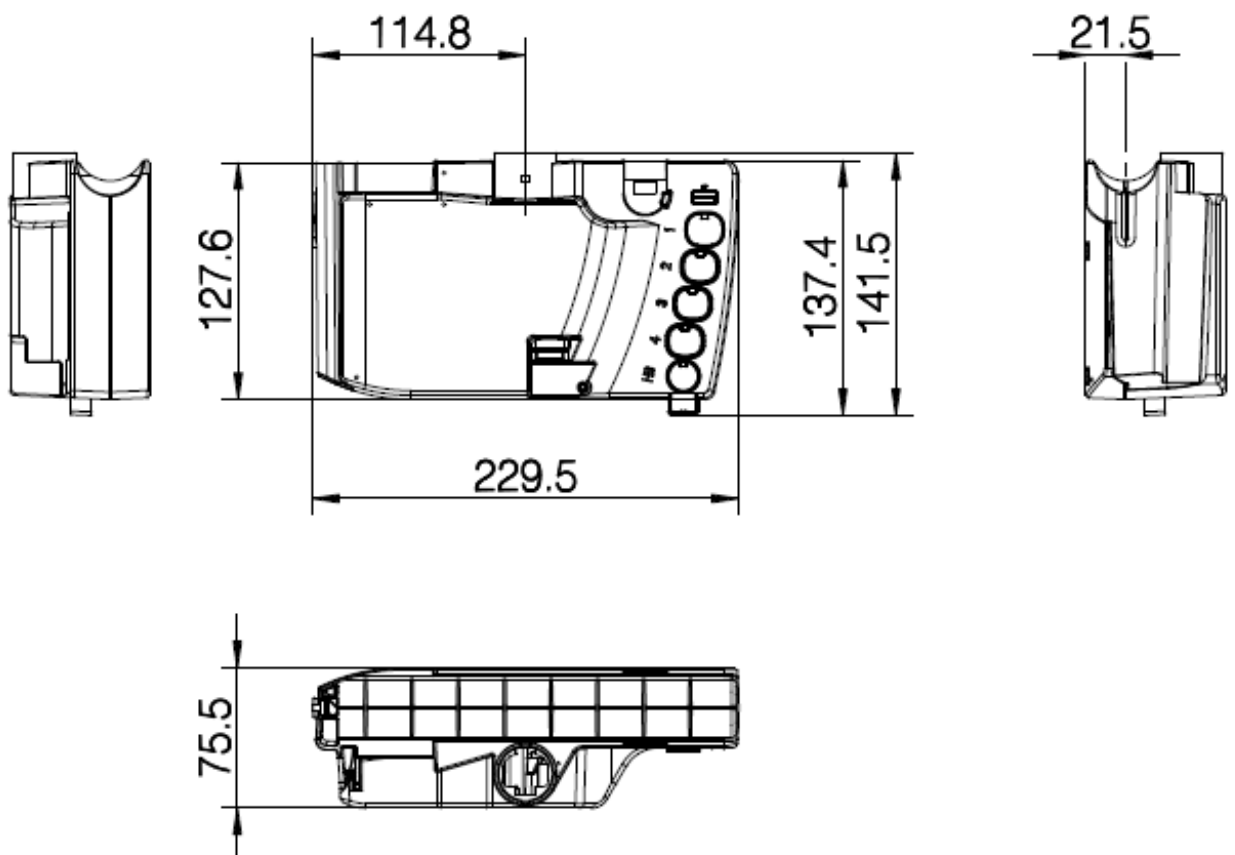
Dimensioni

LA27 montato su centralina CB6P2



Drawing no.: 9279019

LA40 montato su centralina CB6P2

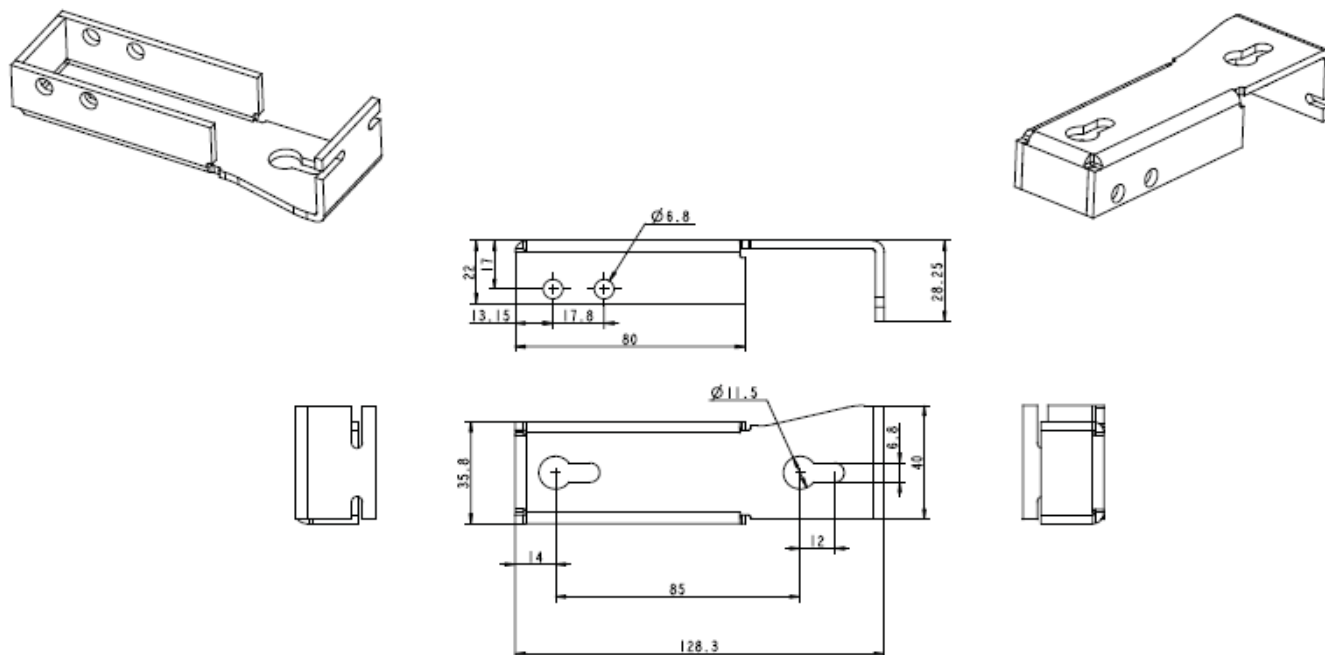


Drawing no.: 9279022

Montaggio centralina CB6P2:

Grazie al peso ridotto la centralina CB6P2 può essere montata sugli attuatori LA27 e LA40.

Se si desidera montare la centralina CB6P2 su altri attuatori LINAK è necessario utilizzare una staffa di montaggio, la quale può essere saldata sull'applicazione. Un esempio è riportato nel disegno sottostante:



Codice articolo: 9271233 con superficie galvanizzata, non per saldatura.

Codice articolo: 9271237 con superficie lubrificata.

LINAK si riserva il diritto di apportare modifiche senza preavviso.
E' responsabilità dell'utilizzatore di verificare la compatibilità dei prodotti LINAK con l'applicazione prevista. LINAK provvederà a sostituire/riparare i prodotti difettosi coperti da garanzia se prontamente resi.
Non si assumono ulteriori responsabilità.

LINAK ITALIA Srl
Via del Commercio, 27
20090 Buccinasco (MI)
T. 02 48 46 33 66
F. 02 48 46 82 52
info@linak.it
www.linak.it