

# CENTRALINA DI CONTROLLO CB16 OpenBus™

## Caratteristiche & Opzioni

### CB16 OBF SMPS

- *Tensione di rete: 100 - 240 V AC (50/60 Hz)*
- *Alimentazione: 270 W - prestare attenzione alle caratteristiche del software*
- *Consumi di corrente in modalità standby: circa 0.8 W (230 V)*
- *Canali: 5*
- *Controllo ciclo di lavoro*
- *Peso: 2.4 kg con batteria e 1.19 kg senza batteria*
- *Controllo velocità*
- *Max. corrente, totale: 8 A*
- *Max. corrente per singolo canale: 5.5 A - 8 A*
- *Protezione contro sovraccarichi elettronici, EOP*
- *Colore carcassa: grigio chiaro RAL 7035*
- *Protezione IP: IPX4, IPX6 e IPX6 lavabile*
- *Batteria interna: 1.3 Ah*
- *Software: Predefinito o personalizzato*
- *Grado di infiammabilità: UL94 V-0*
- *Operazione: Parallelo (feedback possibile)*
- *Processore  $\mu$ : 64 Kb*
- *Accessori OpenBuss  
max. 200 mA (Vbus)  
max. 200 mA (Vpermanente)*
- *Service monitor*
- *Power Management: non supportato*
- *Connessione diretta a Service Data Tool*
- *Soft start/stop*
- *Pulsantiera con retro-illuminazione:  
(Vpermanente)*

**Per versioni differenti, consultare la pagina seguente**



**MEDLINE**  
IMPROVING EFFICIENCY  
**CARELINE**  
IMPROVING EFFICIENCY

CB16 è una centralina di controllo LINAK OpenBus™. E' equipaggiata con un trasformatore tradizionale o con Switch Mode Power Supply, SMPS, che la rende compatibile al mercato mondiale indipendentemente dalla tensione di ingresso. Le soluzioni OpenBus™ sono centraline digitali basate su software che consentono di personalizzare i movimenti dell'attuatore. E' possibile inoltre aggiungere molteplici accessori aumentando il valore aggiunto delle vostre applicazioni. CB16 è progettata esclusivamente per il settore ospedaliero ed attrezzature mediche come letti ospedalieri, lettini di trattamento e terapia, sedute per dialisi e poltrone ginecologiche.

Principali caratteristiche e benefici:

- Concetto di sicurezza unico OpenBus™ che impedisce il movimento non intenzionale dell'attuatore
- Possibilità di creare un software personalizzato (SW speciale) per disporre di funzionalità, movimenti e livelli di sicurezza desiderati
- Possibilità di aggiungere accessori OpenBus™ come luce di cortesia, pulsantiera wireless o di richiedere assistenza direttamente dalla pulsantiera, Gateway e Scale

Versione SMPS:

Switch Mode Power Supply: tensione di ingresso universale, 100-240 VAC

- Potenti trasformatori, 270W, per sfruttare a pieno le capacità degli attuatori
- Sensibile riduzione del peso



WE IMPROVE YOUR LIFE

**Caratteristiche & Opzioni:**

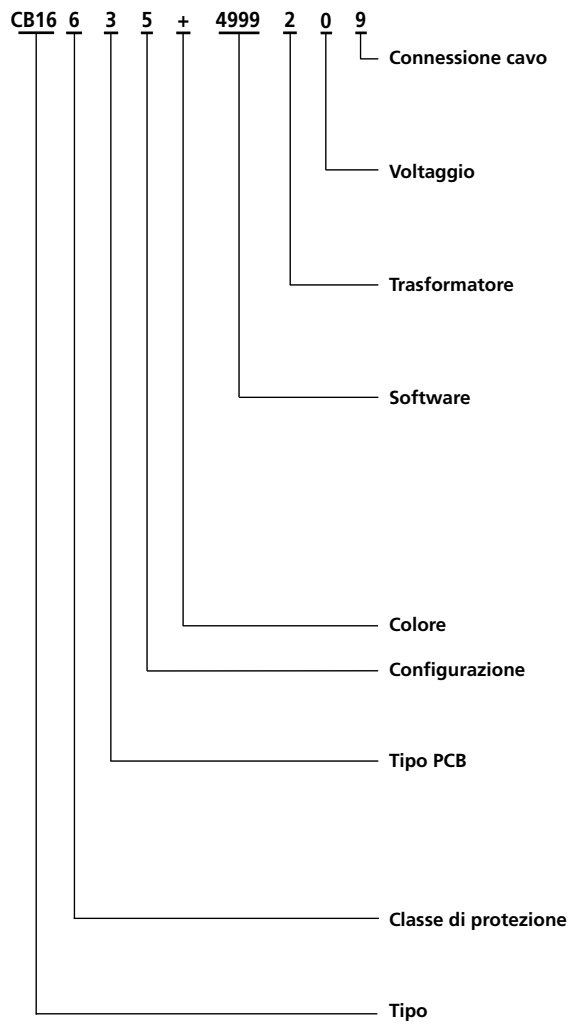
	<b>OBL</b>	<b>OBF</b>	<b>OBF SMPS</b>
Tensione di rete	100, 120 o 230 V AC (50/60 Hz) (100, 120 V solo su richiesta)	100, 120 o 230 V AC (50/60 Hz) (100, 120 V solo su richiesta)	100 - 240 V AC (50/60 Hz)
Alimentazione	Trasformatore toroidale: 270 W	Trasformatore toroidale: 270 W	270 W Nota: quando si utilizza SMPS specificare la caratteristica del software
Consumi in modalità standby	Trasformatore: ca. 2.5 W (230 V)	Trasformatore: ca. 2.5 W (230 V)	SMPS: ca. 0.8 W (230 V)
Canali	5	5	5
Controllo ciclo di lavoro	No	No	Si
Peso	3.42 kg con batteria 2.12 kg senza batteria	3.36 kg con batteria 2.06 kg senza batteria	2.4 kg con batteria 1.19 kg senza batteria
Controllo velocità	Non supportato	Supportato	Supportato
Max. corrente, totale	8 A	8 A	8 A
Max. corrente per singolo canale	5.5 A - 8 A	5.5 A - 8 A	5.5 A - 8 A
Electronic Overload Protection, EOP	Supportato	Supportato	Supportato
Colore carcassa	Grigio chiaro (RAL 7035)	Grigio chiaro (RAL 7035)	Grigio chiaro (RAL 7035)
Protezione IP	IPX4, IPX6 e IPX6 lavabile	IPX4, IPX6 e IPX6 lavabile	IPX4, IPX6 e IPX6 lavabile
Batteria interna	Si, 1.3 Ah	Si, 1.3 Ah	Si, 1.3 Ah
Software	Predefinito o personalizzato	Predefinito o personalizzato	Predefinito o personalizzato
Grado di infiammabilità	UL94 V-0	UL94 V-0	UL94 V-0
Operazione	Comando simultaneo	Parallelo (feedback possibile)	Parallelo (feedback possibile)
Processore $\mu$	4 Kb	64 Kb	64 Kb
Accessori OpenBus	max. 200 mA (Vbus) max. 200 mA (Vpermanente)	max. 200 mA (Vbus) max. 200 mA (Vpermanente)	max. 200 mA (Vbus) max. 200 mA (Vpermanente)
Power Management	Non supportato	Non supportato	Non supportato
Service monitor	Non supportato	Supportato	Supportato
Connessione a Service Data Tool	Si	Si	Si
Start/stop	Direct start/stop	Soft start/stop	Soft start/stop
HB retro-illuminata	Supportata (Vpermanent)	Supportata (Vpermanent)	Supportata (Vpermanent)

**Utilizzo:**

- *Approvazioni: CB16OBF/OBL approvata in accord con normative IEC60601-1:2005 3<sup>rd</sup> edizione, ANSI / AAMI ES60601-1:2005, 3<sup>rd</sup> edizione, CAN / CSA-22.2 N° 60601-1:2008*
- *Compatibilità: LA27 (no feedback/encoded feedback), LA31, LA34, LA43, LA44, BL1 e BL4*
- *Ciclo di lavoro: 10%, 2 minuti ad uso continuo seguiti da 18 minuti di pausa*
- *Temperatura d'esercizio: 5°C a 40°C*
- *Temperatura di stoccaggio: -10°C a 50°C*

## CB16

Esempio d'ordine:



9 = Presa cavo senza messa a terra (GND)  
J = Presa cavo con messa a terra (GND)

**Nota:** i cavi devono essere ordinati separatamente

0 = 230 V (EU)  
1 = 120 V (US)  
2 = 100 V (Japan)  
4 = 100 - 240 V Universale (SMPS)

0 = Trasformatore 170W (solo OBL)  
1 = Trasformatore 200W (solo OBL)  
2 = Trasformatore 270W  
3 = SMPS 270W (solo OBF)

0000 - 4999 = SW standard  
0000 = OBL std. software A  
0001 = OBL std. software B  
0002 = OBL std. software C  
4999 = OBF std. software  
7999 = OBF SMPS std. software

5000 - 7998 = SW personalizzato OBF  
8000 - 9999 = SW personalizzato OBF SMPS

+ = Plastica RAL 7035 (grigio chiaro)

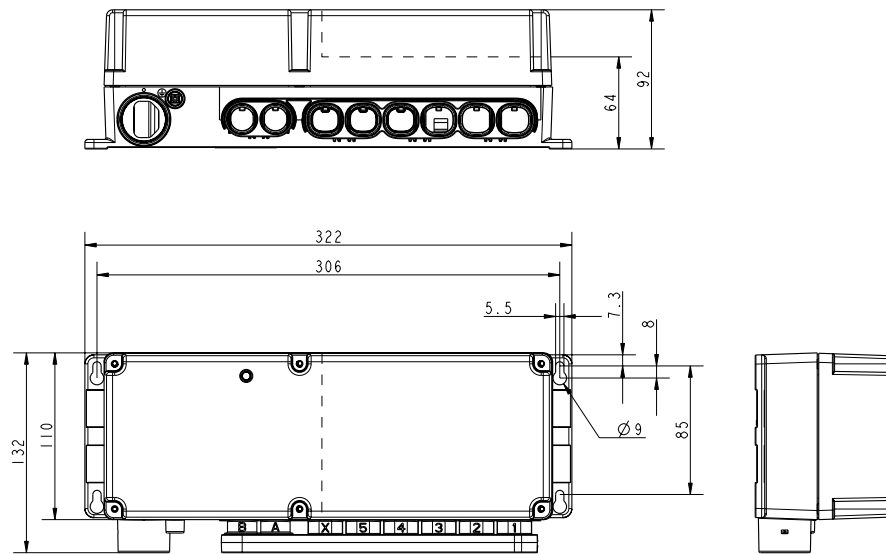
3 = Canali 1, 2, 3  
4 = Canali 1, 2, 3, 4  
5 = Canali 1 - 5

0 = OBL  
1 = OBF  
2 = OBL con batteria di back-up  
3 = OBF con batteria di back-up  
F = OBF SMPS (Switch Mode Power Supply)  
G = OBF SMPS con batteria di back-up

4 = IPx4  
6 = IPx6  
9 = IPx6 Lavabile

Centralina di controllo CB16

## Dimensioni:



Specifiche soggette a modifiche senza preavviso.  
E' responsabilità dell'utilizzatore di verificare la compatibilità dei prodotti.  
LINAK con l'applicazione prevista. LINAK provvederà a sostituire / riparare i prodotti difettosi coperti da garanzia se prontamente resi in fabbrica.

Non si assumono ulteriori responsabilità.

LINAK ITALIA Srl  
Via del Commercio, 27  
20090 Buccinasco (MI)  
T. 02 48 46 33 66  
F. 02 48 46 82 52  
info@linak.it  
www.linak.it