

Centralina di controllo CB12

CB12 è una centralina di controllo sviluppata per molteplici applicazioni ospedaliere e medicali. E' disponibile in 3 versioni standard ed in grado di controllare fino a 4 attuatori.

CB12 dispone inoltre di diversi dispositivi di sicurezza come batterie di back-up ed allarme acustico umidità.

Versioni standard:

- CB12
- CB12E con EAS
- CB12H con EAS

Le versioni CB12E e CB12H con EAS sono sviluppate appositamente per utilizzo con attuatore LA34.

Caratteristiche:

- Alimentazione: 230 & 100 / 120 V AC 50-60 Hz
- Tensione d'uscita: 24 V DC
- Classe di protezione: IPX1
- Colore: nero
- Presa DIN per connessione pulsantiera HB40, HB70 e HB80 o pannelli ACP o ACM
- Cavo alimentazione diritto, lunghezza 3.2 m
- Protezione contro sovraccarichi elettronici (EOP) per tutti i canali
- Trasformatore toroidale compatto ad alta potenza che assicura bassi consumi di corrente e riduce le emissioni elettromagnetiche
- Meccanismo di bloccaggio disponibile per tutte le prese
- Fusibile primario sostituibile che protegge la centralina contro i sovraccarichi. Trasformatore protetto da un fusibile termico non sostituibile

Opzioni per CB12, CB12E e CB12H con EAS:

- Batteria di back-up: disponibile con batteria interna o esterna (BA18) (1.2 Ah). Il sistema di ricarica interno non può caricare entrambe le batterie, interne ed esterne
- Un allarme acustico indica quando è necessario ricaricare la batteria
- Classe di protezione IPX6: resistente alla maggior parte dei detergenti e disinfettanti. Una centralina con grado IP66 può essere utilizzata anche per tunnel di lavaggio. Per ulteriori informazioni, consultare il manuale d'uso "Attuatori lineari e componenti elettronici"
- Colore: grigio
- Classe 1: connessioni per messa a terra all'esterno della centralina e cavo alimentazione a 3 fili
- Taglio di corrente (mains cut-off) automatico in modalità standby
- Un allarme acustico avvisa quando sono presenti dei liquidi all'interno della centralina (solo per versioni con batteria di back-up)
- Cavo alimentazione spiralato 0.6 m
- Fusibile principale sostituibile dall'esterno, fusibile di riserva posizionato sul coperchio

Opzioni per CB12E:

- Indicatore circuito di carica per ricarica su ACP solo se il canale 4 non è attivo e su ACM solo se il canale 3 non è attivo (solo per connessioni seriali).
- Taglio di corrente (7A) su canali 1 e 2 salita e discesa o qualsiasi altra combinazione possibile (es. forza 8.000 N per attuatore LA34 passo pistone 12 mm e motore standard. Il taglio di corrente nella direzione opposta sarà come standard pari a 5.5 A.
- Disponibile con trasformatore standard CB12 o con trasformatore ad alta potenza CB14



Opzioni per CB12H con EAS:

- Indicatore circuito di carica per ricarica su ACP solo se il canale 4 non è attivo e su ACM solo se il canale 3 non è attivo (solo per connessioni seriali)
- Taglio di corrente (8A) su canali 1 e 2 salita e discesa o qualsiasi altra combinazione possibile (es. forza 10.000 N per attuatore LA34 passo pistone 12 mm e motore standard. Il taglio di corrente nella direzione opposta sarà come standard pari a 5.5 A
- Disponibile con trasformatore standard CB12 o con trasformatore ad alta potenza CB14
- Versione speciale per ospedali: versione H (la maggior parte delle versioni richiede un codice speciale).
- Scegliendo l'opzione batteria di back-up, il dispositivo di ricarica interno è sempre presente

Utilizzo:

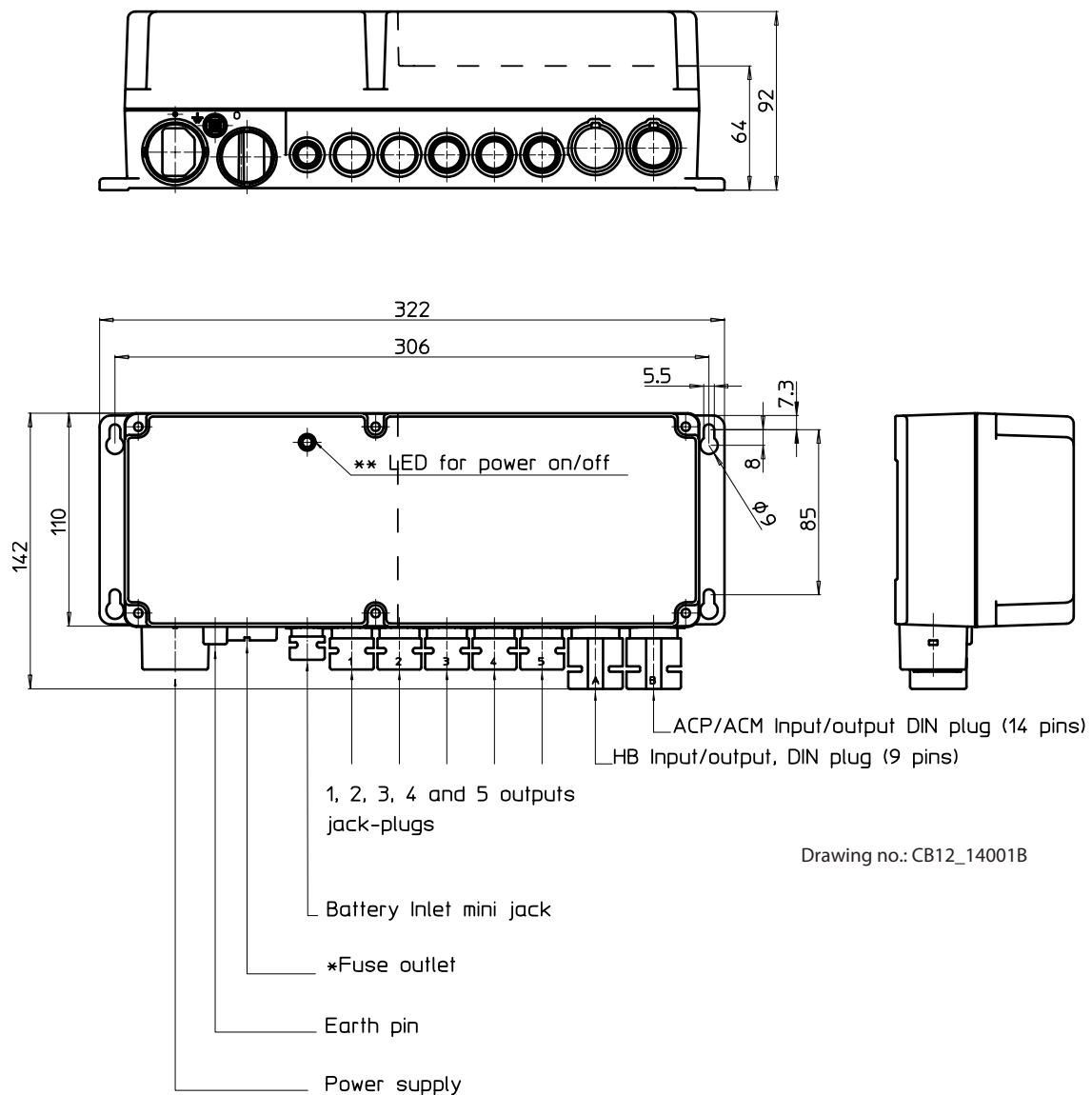
- Ciclo di lavoro: 2/18; 2 minuti ad uso continuo seguiti da 18 minuti di pausa
- Compatibilità: connessione fino a 4 attuatori tipo LA28S, LA30L, LA31, LA32 o LA34 (LA34 con motore veloce solo fino a 8 amp) e colonna BL4 solo con CB12H (tutti gli attuatori devono essere equipaggiati con spinotto jack)
- Temperatura ambiente: da +5° a +40° C
- Approvazioni: IEC60601-1:2005 3rd edizione, ANSI / AAMI ES60601-1:2005, 3rd edizione, CAN / CSA-22.2 N° 60601-1:2008

Precauzioni



- Come standard CB12, CB12E e CB12H possono essere utilizzate con i pannelli di controllo ACM/ACP (solo connessione in serie). L'utilizzo dell'ACP e centralina CB12H in parallelo è possibile solo come articolo speciale e richiede informazioni supplementari.
- Al fine di garantire la compatibilità tra ACM/ACP e CB12H, è necessario specificare il tipo e la funzionalità del pannello ACM/ACP.

Dimensioni:



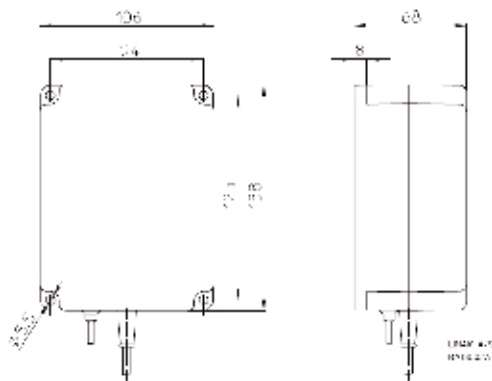
Drawing no.: CB12_14001B

* Fusibile supplementare posizionato sul coperchio.

** Si spegne quando il taglio di corrente è attivo o quando si toglie l'alimentazione.

BA18

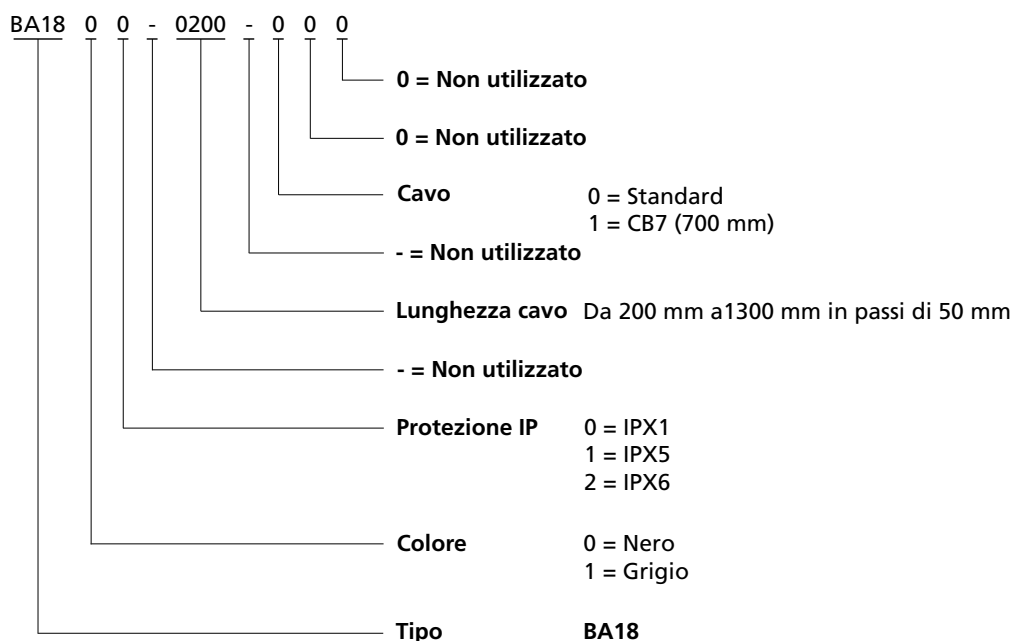
Dimensioni:



Peso: 1.25 Kg

Pacco batteria BA18 (1.2 Ah)

Esempio d'ordine:



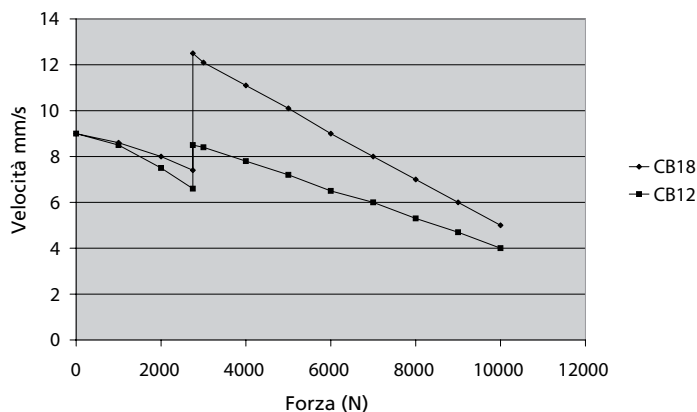
Come scegliere il trasformatore corretto: CB12 standard o CB14 ad alta potenza

Il voltaggio secondario in un trasformatore (voltaggio per l'attuatore) diminuisce quando si verifica un consumo di corrente. Maggiore è il consumo di corrente, minore è il voltaggio.

La diminuzione del voltaggio dipende dal trasformatore. Con lo stesso carico, un trasformatore più grande avrà una diminuzione minore del voltaggio rispetto ad un trasformatore più piccolo. Aumentando il valore del taglio di corrente si aumenta il consumo di corrente dell'attuatore ed allo stesso tempo, la diminuzione del voltaggio aumenta. In questo modo la velocità dell'attuatore si riduce.

Utilizzando un trasformatore più grande, come per centraline CB14 o CB12, si compensa la riduzione del voltaggio dell'attuatore LA34 in quanto richiede una potenza maggiore con carichi pesanti.

Grafico:



Misurazioni effettuate con centralina CB12H, taglio di corrente 8 Amp. ed attuatore LA34 passo 12 mm.

CB12

Esempio d'ordine:

CB12 0 0 0 0 2 0 0 0 0 0

Cavo alimentazione 2P	Cavo alimentazione 3P (con messa a terra)
0 Cavo diritto EU	A Cavo diritto EU
1 Cavo spiralato EU	B Cavo spiralato EU
2	C
3 Cavo diritto UK	D Cavo diritto UK
4 Cavo diritto JAPAN	E
5 Cavo diritto UL	F Cavo diritto UL
6	G Cavo diritto CH
7 Cavo diritto AUS	H Cavo diritto AUS
8	I
9 Senza cavo	J Senza cavo
	K Cavo spiralato DK
Protezione IP	0 = IPX1
	2 = IPX6 Lavabile
Tensione d'ingresso	0 = 230V 3 = 230V senza fusibile
	1 = 120V 4 = 120V senza fusibile
	2 = 100V 5 = 100V senza fusibile
Colore	0 = Nero
	1 = Grigio
Opzione	0 = ACM/ACP standard possono essere connessi in serie (CB120, - E, - H,)
	A = ACM/ACP per connessione in parallelo (CB12H)
Batteria	0 = Senza batterie
	Batterie interne:
	A = Con batterie interne montate
	C = Come opzione A + allarme acustico liquidi
	L = Come opzione A e indicatore di carica
	Batterie esterne:
	B = Predisposta per pacco batterie esterno (BA1800)
	E = Come opzione B + indicatore di carica
	D = Come opzione B + allarme acustico liquidi
	F = Come opzione B + indicatore di carica + allarme acustico liquidi
	M = Come opzione A e batterie non montate
	P = Come opzione L + indicatore di carica e batterie non montate
	N = Come opzione C + allarme acustico liquidi e batterie non montate
Canali	1 - 4
*Articolo standard	0 = Limite di corrente standard 6 = Canale 1 entrata/Canale 2 uscita
	1 = Canale 1 uscita 7 = Canale 2 entrata/Canale 1 uscita
	2 = Canale 1 entrata 8 = Canale 2 entrata/Canale 1 entrata
	3 = Canale 1 uscita/entrata 9 = Canale 1 uscita/C. 1 entrata/C. 2 uscita
	4 = Canale 2 uscita B = BL4 su c. 3/4, LA31 su c. 1/2 (solo CB12H)
	5 = Canale 1 uscita/Canale 2 uscita D = Da scegliersi con attuatori LA31/LA34 in simultaneo (solo CB12E/H)
Articolo speciale	
**Articolo standard	0 = Trasformatore CB12
	1 = Trasformatore CB14
Taglio di corrente	0 = Senza taglio di corrente (cut-off)
	F = Con taglio di corrente (CB120, CB12H)
Versione	0 = Standard
	E = EAS (Electric Arc Supression)
	H = Versione per ospedali + EAS (Electric Arc Supression)
Tipo	CB12

* Il taglio di corrente può essere scelto per le varie combinazioni di canali: versione E = 7A; versione H = 8A. Tutti i limiti di corrente sono stabiliti con misurazioni comuni.

** Per versioni E o H è possibile scegliere un trasformatore ad alta potenza: opzione 1

LINAK si riserva il diritto di apportare modifiche senza preavviso. E' responsabilità dell'utilizzatore di verificare la compatibilità dei prodotti LINAK con l'applicazione prevista. LINAK provvederà a sostituire/riparare i prodotti difettosi coperti da garanzia se prontamente resi. Non si assumono ulteriori responsabilità.

LINAK ITALIA Srl
Via del Commercio, 27
20090 Buccinasco (MI)
T. 02 48 46 33 66
F. 02 48 46 82 52
info@linak.it
www.linak.it