



Centralina di controllo CAL40 Scheda tecnica

CAL40

La centralina CAL40 rientra nella serie di prodotti LIFT40 sviluppata appositamente per sollevatori di pazienti.

LIFT40 consiste in una centralina di controllo CAL40 o CAL40+, una batteria BAL40 e da un carica batterie esterno CHL40. Abbinato a uno o più attuatori e ad una pulsantiera, rappresenta il sistema di regolazione completo e moderno per ambienti ospedalieri e attrezzature per la cura della persona.

LIFT40 è disponibile in due versioni: una versione completa, CAL40+ e nella versione standard, CAL40. CAL40+ presenta una serie di caratteristiche come, comunicazione Bluetooth, tre canali disponibili e la possibilità di configurare il software tramite SoftCon2. CAL40 consente il controllo fino a un massimo di due canali.



Caratteristiche principali:

- Classe di protezione: IPX6
- Organizzazione dei cavi
- Comandi posizionati sulla centralina, canale 1
- Tasto di emergenza prontamente disponibile e per evitare attivazioni involontarie
- BLE - Bluetooth® Low Energy (solo CAL40+)
- Indicatori di sovraccarico e di servizio (solo CAL40+)
- Configurazione software in loco con SoftCon2 (solo CAL40+)

Utilizzo:

- Con carica batterie interno: assorbimento di corrente nominale: max. 350 mA
(in funzione della tensione d'ingresso)
Potenza in standby power 230V AC = 0.7 W
(in funzione della tensione d'ingresso)
Tensione di ingresso: 120-240 VAC (50/60 Hz)
Consumi di corrente durante la carica: max. 30 W
(in funzione della tensione d'ingresso)

- Ciclo di lavoro: max. 10% o 2 minuti a uso continuo seguiti da 18 minuti di non utilizzo
- Temperatura d'esercizio: da +5 °C a +40 °C
- Temperatura di stoccaggio: da -10 °C a +50 °C
- Umidità relativa: da 20% a 80% - no condensa
- Pressione atmosferica: da 700 a 1060 hPa
- Altitudine: max. 3000 metri
- Approvazioni in corso:

CAL40

EN IEC 60601-1
ANSI/AAMI ES60601-1
CAN/CSA-C22.2 NO. 60601-1
EN IEC 60601-1-2

CAL40+

IEC 60601-1
ANSI/AAMI ES60601-1/CSA CAN/CSA-C22.2 NO. 60601-1
RED (EU)
FCC ID (US)
IC ID (Canada)
Telec (Japan)
Bluetooth® qualification

Caratteristiche & Opzioni

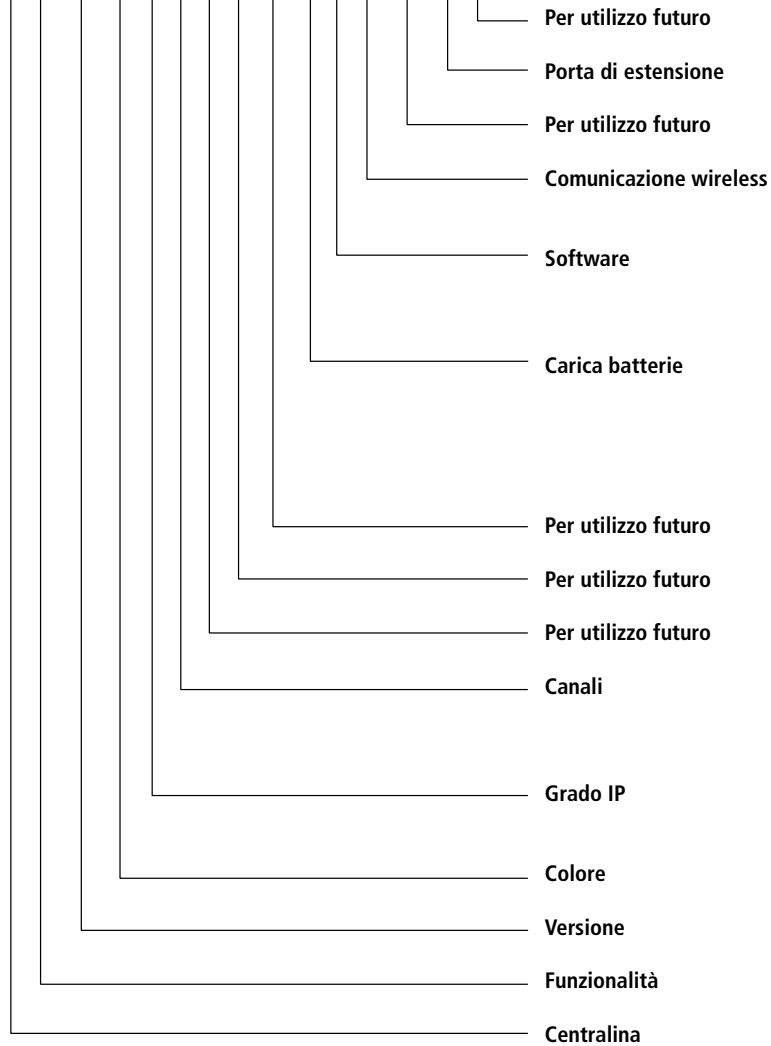
Caratteristiche	CAL40+	CAL40
Canali	Fino a 3 canali	Fino a 2 canali
Soft start/stop	Si	Si
Funzione stop d'emergenza	Posizionato sulla parte superiore per prevenire attivazioni involontarie	Posizionato sulla parte superiore per prevenire attivazioni involontarie
Corrente in uscita*	12 A su tutti i canali (ciclo di lavoro 2/18 min.)	10 A su entrambi i canali (ciclo di lavoro 2/18 min.)
Allarme acustico batteria	Si	Si
Indicatori LED	Stato batteria (3) e stato sistema/servizio (2)	Stato batteria (1) e stato sistema/servizio (1)
Wireless	BLE, Bluetooth® Low Energy	No
Comandi sulla centralina	Salita e discesa sul canale 1	Salita e discesa sul canale 1
Gestione dei cavi	Sì, blocca cavo e passaggio cavi	Sì, blocca cavo e passaggio cavi
Classe di protezione	IPX6	IPX6
Sicurezza del carico di lavoro (SWL)	Si	Si
Carica batteria	Interno ed esterno	Interno ed esterno
Software configurabile	SoftCon2	Software std. /LIX configurabile
Colore	Grigio chiaro, RAL 7035	Grigio chiaro, RAL 7035
Colore cavo	Bianco, RAL 9003	Bianco, RAL 9003
Feedback attuatori	No	No
Service status	Si - LED giallo + buzzer	Si - LED giallo + buzzer
Informazioni batterie scariche	LED + buzzer	LED + buzzer

Corrente in uscita*

Se la corrente di uscita è superiore a 10 Amp, la tensione viene abbassata da 24 V a circa 20 V.

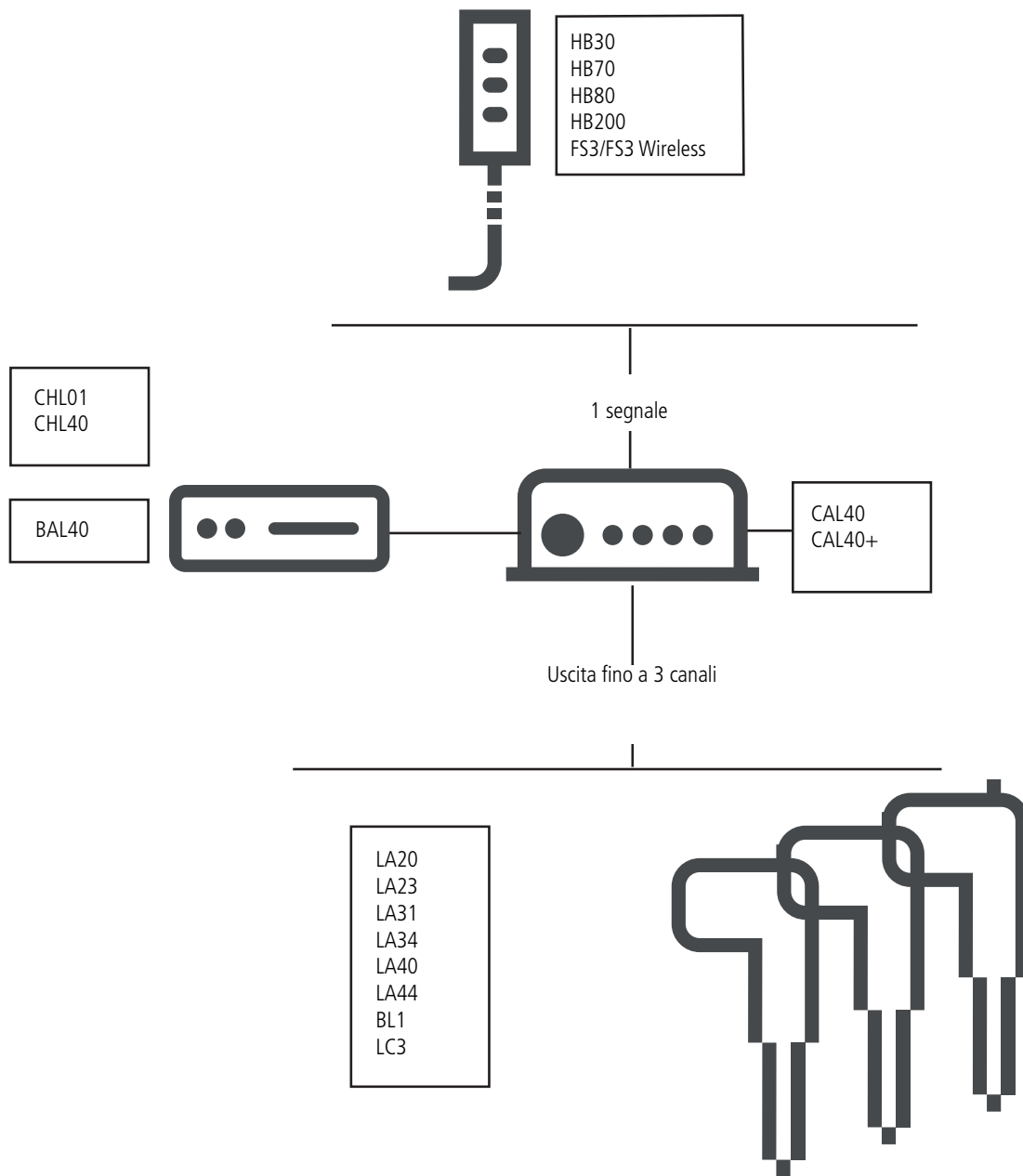
CAL40 e CAL40+
Esempio d'ordine

C A L40 A 6 2 0 0 00 1 T 2 000 0 0



- Per utilizzo futuro
- Porta di estensione
0 = Nessuna
- Per utilizzo futuro
000 = Nessuno
- Comunicazione wireless
0 = No
2 = Bluetooth (solo CAL40+)
- Software
T = Test software
S = Software standard
X = Software personalizzato
- Carica batterie
0 = Nessuno
1 = Interno 100-240VAC +15%/-10%
2 = Esterno (connettore DC)
3 = Interno 100-240VAC +15%/-10% ed esterno (connettore DC) (solo CAL40+)
- Per utilizzo futuro
- Per utilizzo futuro
- Per utilizzo futuro
- Canali
1 = 1 canale
2 = 2 canali
3 = 3 canali (solo CAL40+)
- Grado IP
4 = IPX4
6 = IPX6
- Colore
A = Grigio chiaro, RAL7035, cavo bianco RAL9003
- Versione
L40 = Serie LIFT™ 40
- Funzionalità
A = Input analogico
- Centralina
C = Control Box

CAL40 - Panoramica sistema



Carica batterie interno:

LIFT40 è disponibile con o senza carica batterie interno.




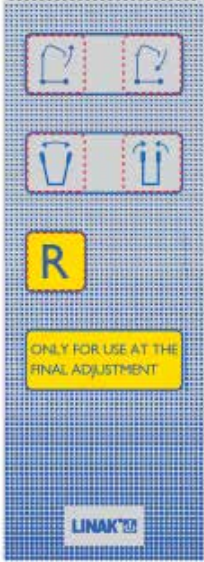
Il caricatore SMPS interno rende la carica delle batterie molto più efficiente.

I tempi di ricarica variano dalla capacità e dalle condizioni della batteria e sono generalmente di circa 4-5 ore (batteria BAL40).

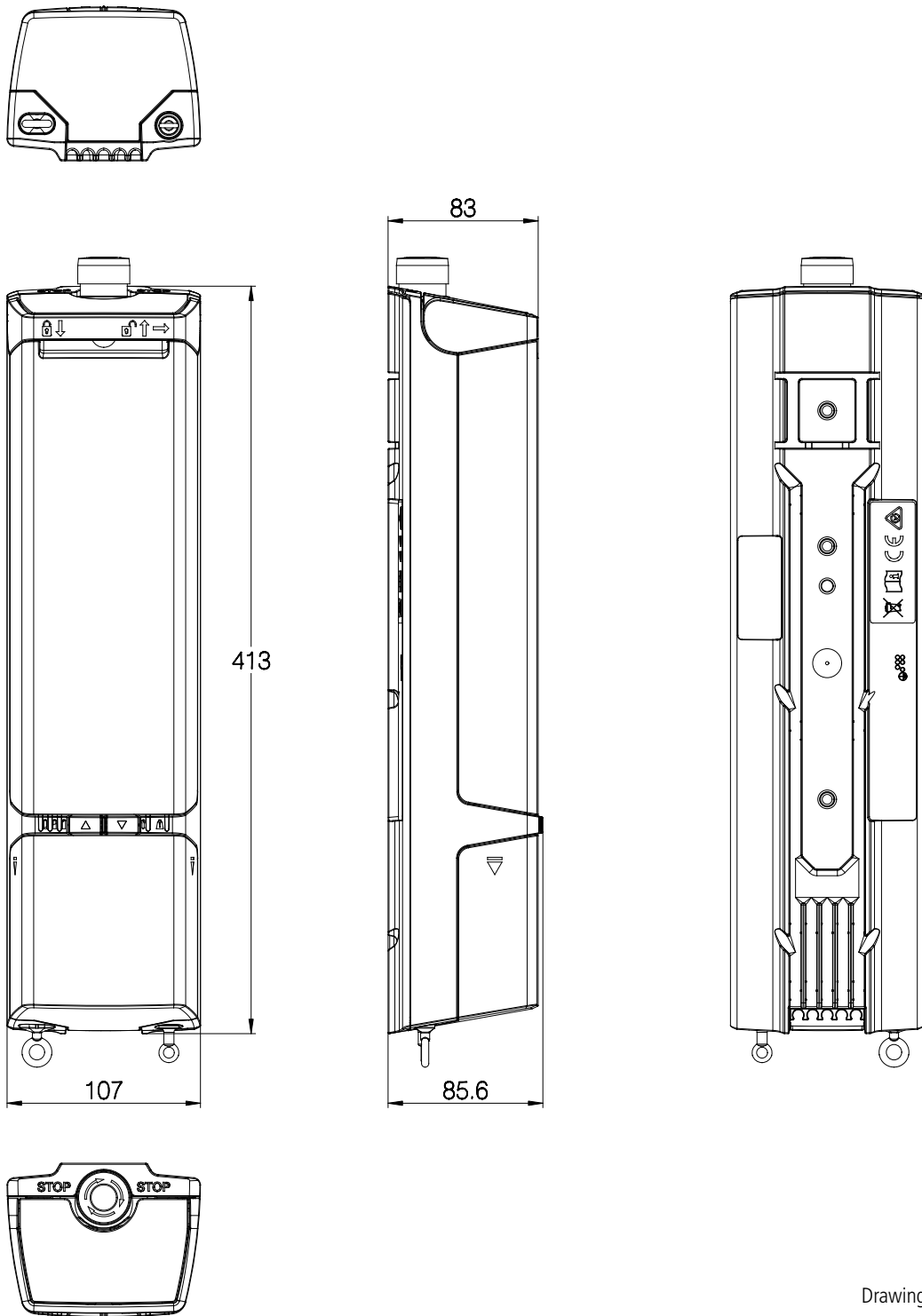
Alimentazione: 120-240V AC (50/60 Hz).

Il carica batterie indica quando è collegato alla rete elettrica o se la batteria è in carica.

Pulsantiera per LIFT40

1 canale	2 canali	3 canali
<p>J05628 (HB310000B006-2102D1E000). Gancio con gomma, IPX6, cavo PU</p> <p>J05616 (HB310000B004-2M02D1E000). Magnete, IPX4, cavo PU</p>	<p>J06531 (HB320000B004-2M02D1E000). Magnete, IPX4, PU cable</p> <p>J05306 (HB320000B004-2002D1E000). Gancio, IPX4, caov PU</p>	<p>HB30132-00 (gancio) HB30133-00 (magnete)</p>
		
<p>Pulsantiera per funzione Safe Working Load, SWL</p> <p>Codice articolo: HB7x161-00</p>		

Dimensioni



Drawing no. 1048W4000

Accessori e codici articoli	
Coperchio LIFT40 (Blocca cavo)	Codice articolo: 1048W1014
Blocca cavo	Codice articolo: 1039W1041
Adattatore (da utilizzarsi con Programming Box PB31001-00)	Codice articolo: PB31PP-00

Termini d'uso

LINAK si riserva il diritto di apportare modifiche senza preavviso.
E' responsabilità dell'utilizzatore di verificare la compatibilità dei prodotti LINAK con l'applicazione prevista.
LINAK provvederà a sostituire/riparare i prodotti difettosi coperti da garanzia se prontamente resi.
Non si assumono ulteriori responsabilità.

LINAK ITALIA Srl
Via del Commercio, 27
20090 Buccinasco (MI)
T. 02 48 46 33 66
F. 02 48 46 82 52
info@linak.it
www.linak.it