



TWINDRIVE[®] TD5 Standard Scheda tecnica

TD5 Standard

TWINDRIVE® TD5 Standard è un attuatore con motore doppio sviluppato per la regolazione di materassi a molle in cui è richiesta una maggiore capacità di sollevamento. Con una forza fino a 7000 N su entrambe le sezioni, schiena e gambe, TD5 è l'attuatore più potente della gamma HOMELINE®.

Presenta un design sottile e compatto che assicura uno spazio d'ingombro minimo sotto il letto. Il suo peso estremamente ridotto è sinonimo di maneggevolezza e, i simboli stilizzati sul motore consentono un montaggio pratico e veloce.

Tutte le caratteristiche presenti nelle versioni precedenti come opzioni, ora sono disponibili come standard. TD5 è equipaggiato infatti, di luce di cortesia, sistema di sblocco meccanico e grazie alla tecnologia Bluetooth® comunica con pulsantiera wireless.

In alternativa è possibile scaricare l'applicazione gratuita LINAK Bed Control, compatibile per dispositivi Android e iOS.



Caratteristiche:

- Tensione di rete: 230 V
- Max. capacità di sollevamento, sezione schiena: 7000 N
- Max. capacità di sollevamento, sezione gambe: 7000 N
- Bluetooth® integrato
- Angolo sezione gambe: $45^\circ \pm 3^\circ$,
- Angolo sezione: $68^\circ \pm 3^\circ$, $62^\circ \pm 3^\circ$, $55^\circ \pm 3^\circ$
- Dimensioni: 723 mm x 105 mm x 76 mm
- Dimensione interasse: 581 ± 1 mm
Albero: $\varnothing 25.2 \pm 0.2$ mm
- Colore: nero, RAL 9005
- 2 canali
- Centralina integrata
- Consumi di soli 0,1W in modalità standby
- Luce di cortesia
- Abbassamento meccanico d'emergenza
- Blocca cavo
- Silenziosità di movimento: $L_w \leq 48$ dB(A)
- Realizzato senza materiali in PVC, PVC-Free™
- Funzione soft start/stop
- Protezione contro sovraccarichi elettronici (EOP)
- In caso di utilizzo eccessivo il sistema si arresta automaticamente

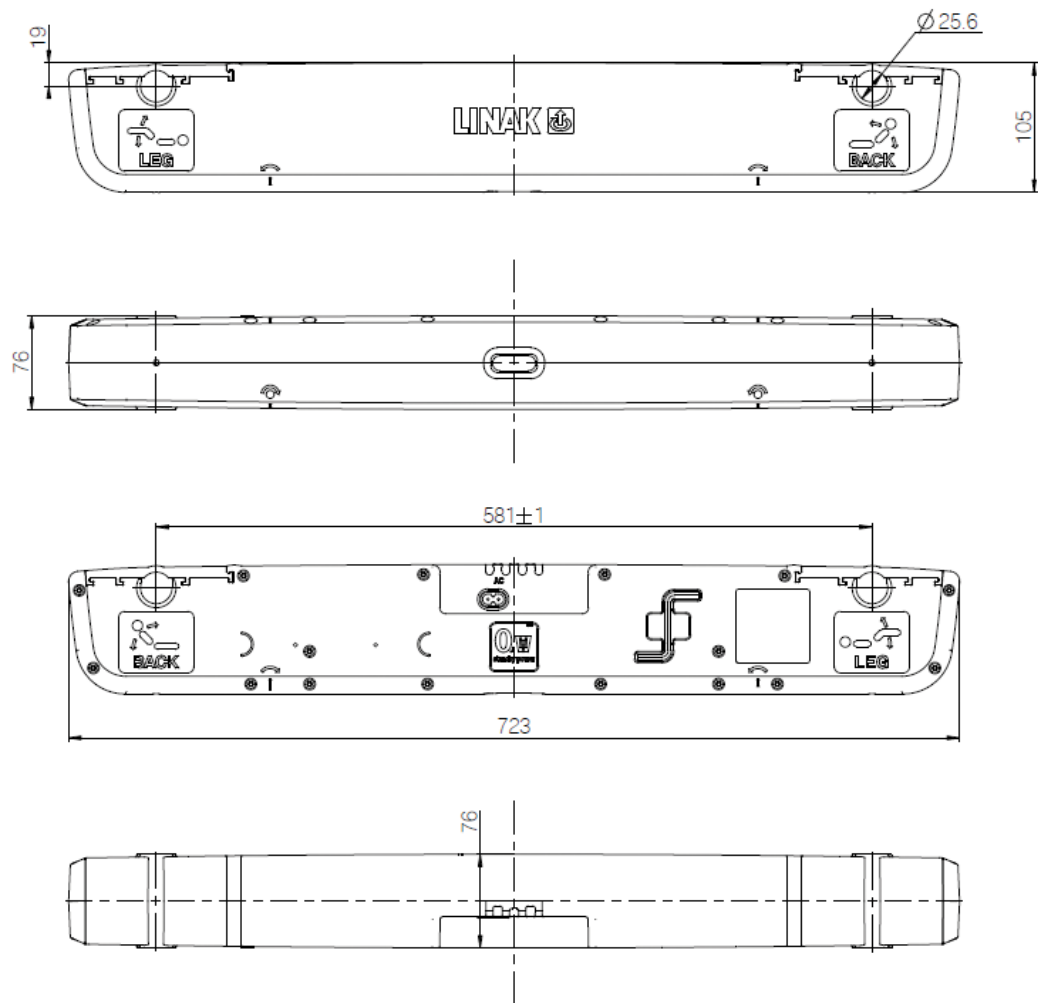
Utilizzo:

- Compatibile con pulsantiera HOMELINE®: HB10 Wireless, HC05 Wireless, HC10 Wireless, HC40 FRAME™ Standard e HC40 TWIST™ Standard
- Compatibile con l'app LINAK Bed Control per dispositivi Android e iOS tramite comunicazione Bluetooth®
- Ciclo di lavoro: 10 % max 1 min. a uso continuo seguiti da 9 min. di pausa
- Temperatura d'esercizio: da $+5^\circ\text{C}$ a $+40^\circ\text{C}$
- Temperatura di trasporto e stoccaggio: da -10°C a $+50^\circ\text{C}$
- Approvazione in accordo con EN60335-1

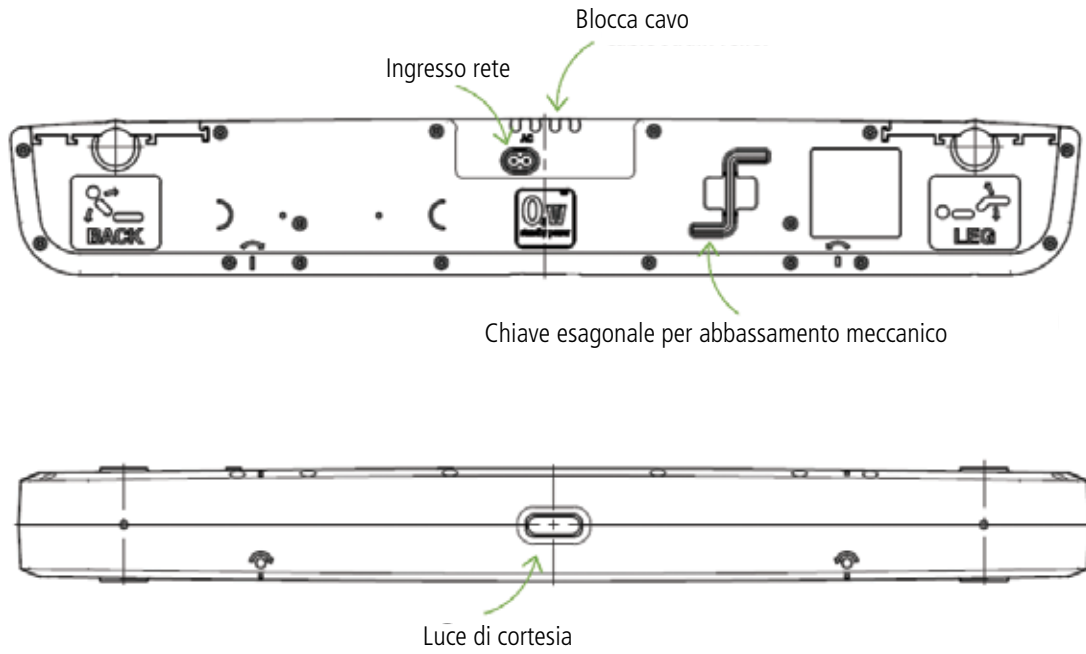
Specifiche tecniche:

	Max. capacità di sollevamento		Velocità a vuoto [°/sec]	Ciclo di lavoro [%]
	Sezione schiena [N]	Sezione gambe [N]		
TD5 Standard	7000	7000	3.3	10

Dimensioni:

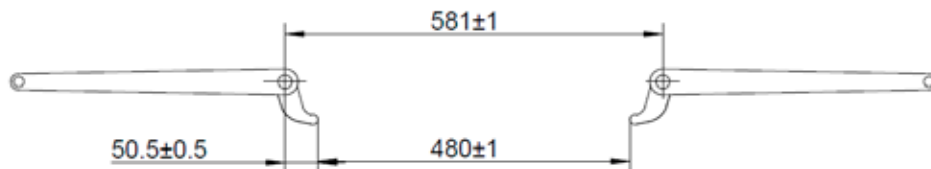


Caratteristiche:



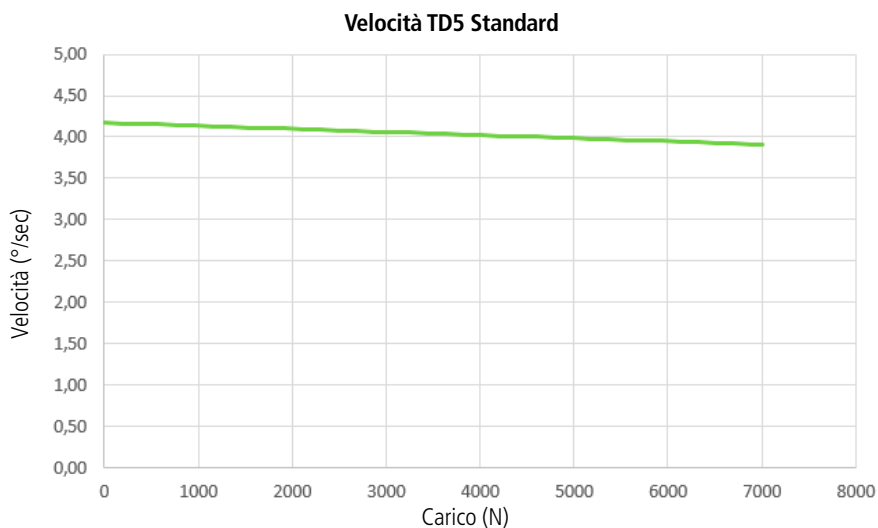
Utilizzare l'apposito blocca cavo per la connessione del cavo di alimentazione all'attuatore TD5.

Dimensioni interasse:

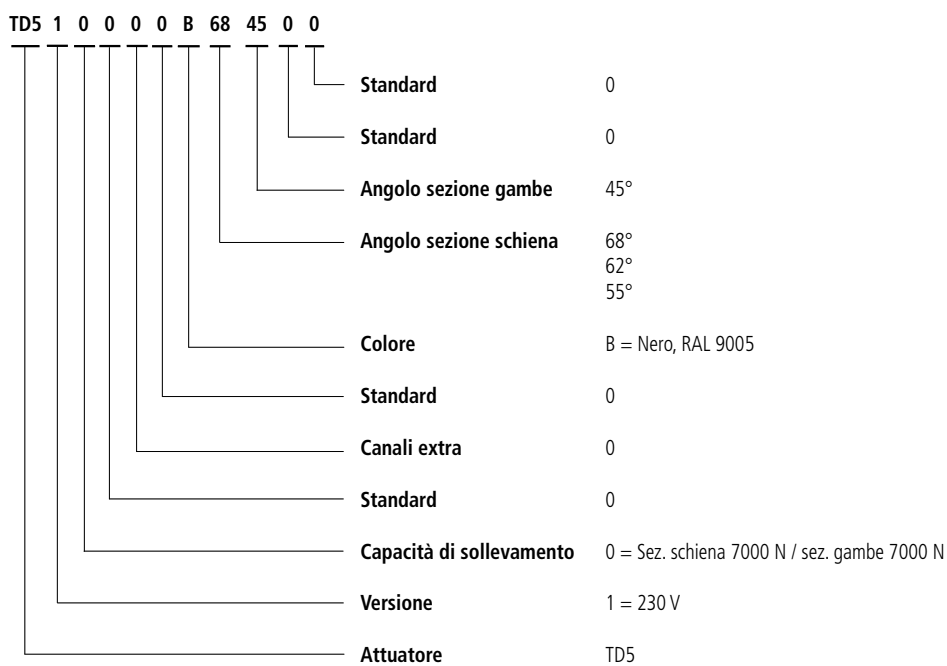


Il diametro dell'albero motore deve essere di $\varnothing 25.2 \pm \begin{smallmatrix} 0.3 \\ 0.2 \end{smallmatrix}$ mm

Grafico:



TWINDRIVE® TD5 Standard
Esempio d'ordine:



Cavo alimentazione, pulsantiera e staffe di montaggio devono essere ordinati separatamente.

Cavi alimentazione:

EU codice articolo: 0015848, PVC

EU codice articolo: 0015849, PVC-free™

Staffe di montaggio:

Codice articolo: 0701441

Termini d'uso

LINAK si riserva il diritto di apportare modifiche senza preavviso.
E' responsabilità dell'utilizzatore di verificare la compatibilità dei prodotti LINAK con l'applicazione prevista.
LINAK provvederà a sostituire/riparare i prodotti difettosi coperti da garanzia se prontamente resi.
Non si assumono ulteriori responsabilità.

LINAK ITALIA Srl

Via del Commercio, 27
20090 Buccinasco (MI)
T. 02 48 46 33 66
F. 02 48 46 82 52
info@linak.it
www.linak.it