



TWINDRIVE[®] TD4 Standard Scheda tecnica

TD4 Standard

TWINDRIVE® TD4 Standard è un attuatore con motore doppio sviluppato per la regolazione di reti ergonomiche motorizzate.

Presenta un design sottile e compatto che assicura uno spazio d'ingombro minimo sotto il letto e il suo peso, estremamente ridotto, è sinonimo di maneggevolezza.

È equipaggiato di luce di cortesia integrata, sistema di sblocco meccanico, simboli stilizzati sul motore che consentono un montaggio pratico e veloce e, grazie alla tecnologia Bluetooth® integrata, comunica con pulsantieri wireless.

In alternativa è possibile scaricare l'applicazione gratuita LINAK Bed Control, compatibile per dispositivi Android e iOS.



Caratteristiche:

- Tensione di rete: 230V
- Max. capacità di sollevamento sezione schiena: 5500 N
- Max. capacità di sollevamento sezione gambe: 5500 N
- Bluetooth® integrato
- Angolo sezione gambe: $45^\circ \pm 3^\circ$,
- Angolo sezione schiena: $68^\circ \pm 3^\circ$, $62^\circ \pm 3^\circ$, $55^\circ \pm 3^\circ$
- Dimensione: 723 mm x 105 mm x 76 mm
- Dimensioni interasse: 581 ± 1 mm
- Albero: $\varnothing 25.2 \pm 0.2$ mm
- Colore: nero, RAL 9005
- 2 canali
- Centralina integrata
- Consumi di soli 0.1W in modalità standby
- Luce di cortesia
- Abbassamento meccanico d'emergenza in mancanza di corrente
- Blocca cavo
- Silenziosità di movimento: $L_w \leq 48$ dB(A)
- Realizzato senza materiali in PVC, PVC-Free™
- Funzione start/stop
- Protezione contro sovraccarichi elettronici (EOP)
- In caso di utilizzo eccessivo il sistema si arresta automaticamente

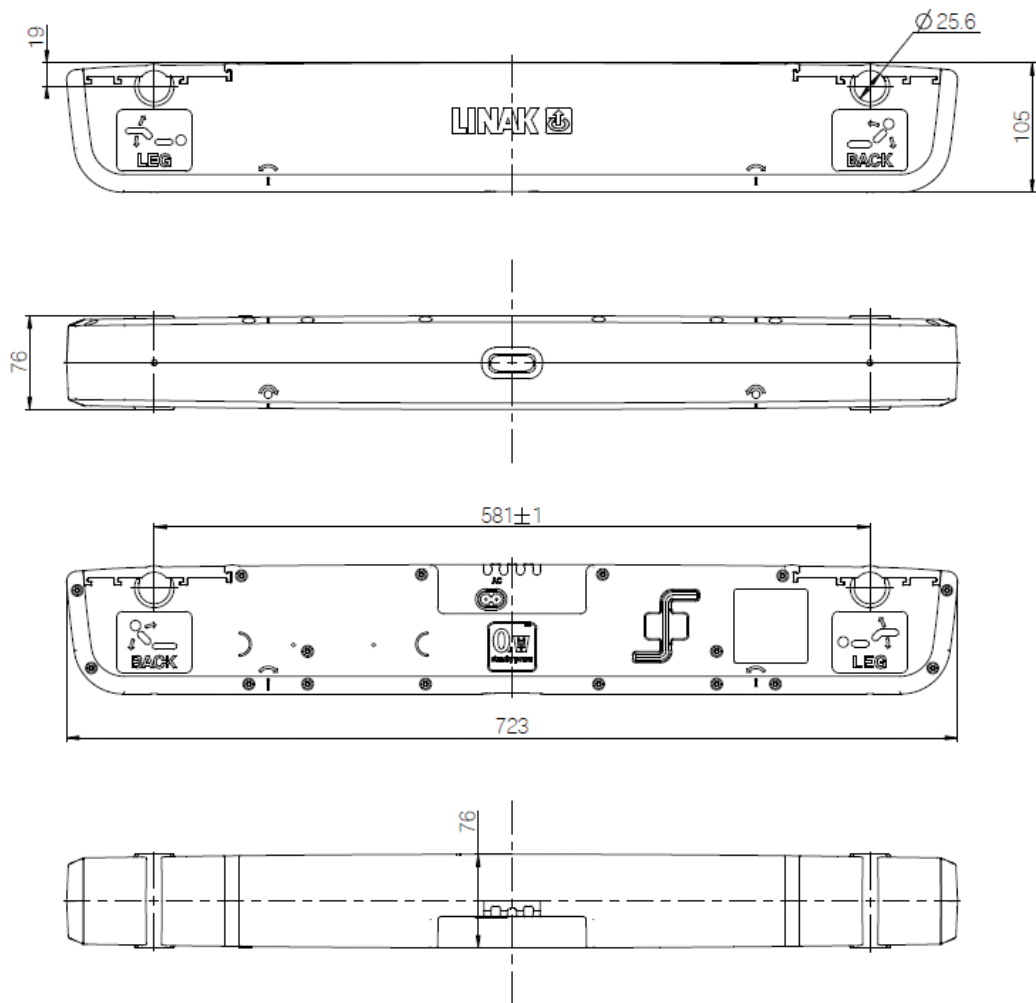
Utilizzo:

- Compatibile con pulsantieri HOMELINE®
- Compatibile con l'app LINAK Bed Control per dispositivi Android e iOS tramite comunicazione Bluetooth®
- Ciclo di lavoro: 10% max. 1 minuto a uso continuo seguito da 9 minuti di non utilizzo
- Temperatura d'esercizio: da $+5^\circ\text{C}$ a $+40^\circ\text{C}$
- Temperatura di trasporto e stoccaggio: da -10°C a $+50^\circ\text{C}$
- Approvazione in accordo con EN 60335-1

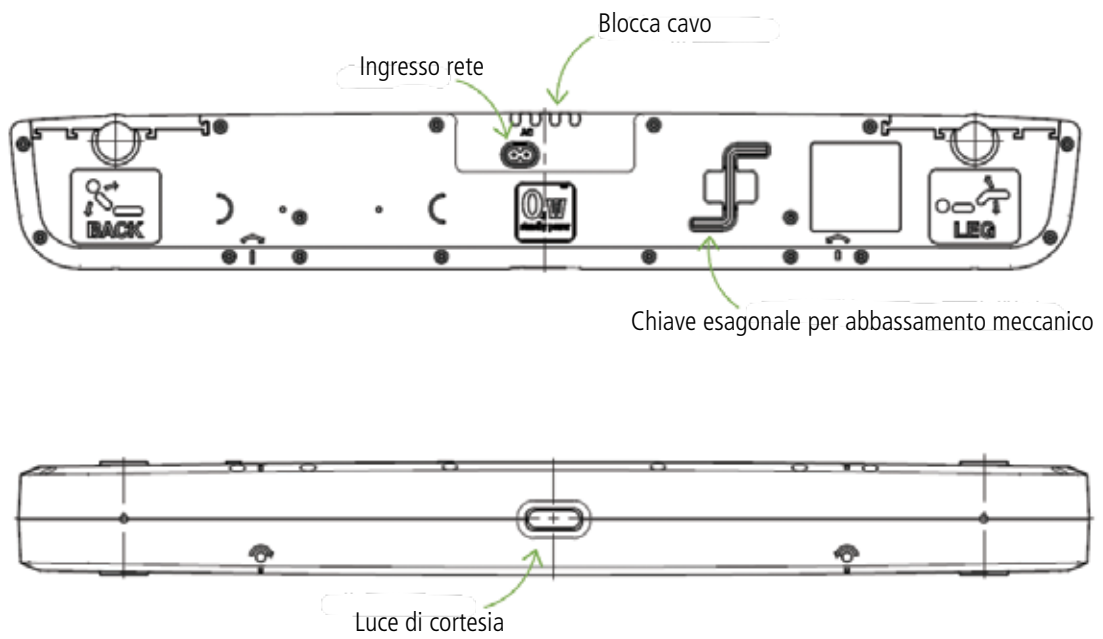
Specifiche tecniche:

	Max. capacità di sollevamento		Velocità a vuoto [°/sec]	Ciclo di lavoro [%]
	Sezione schiena [N]	Sezione gambe [N]		
TD4 Standard	5500	5500	3.3	10

Dimensioni:

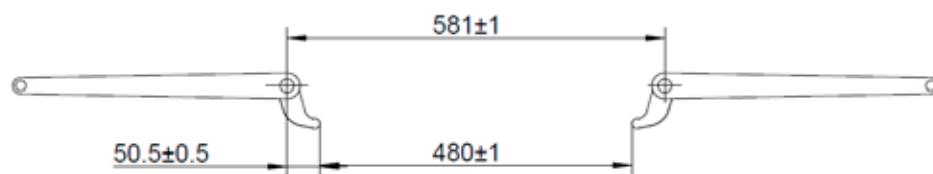


Caratteristiche:

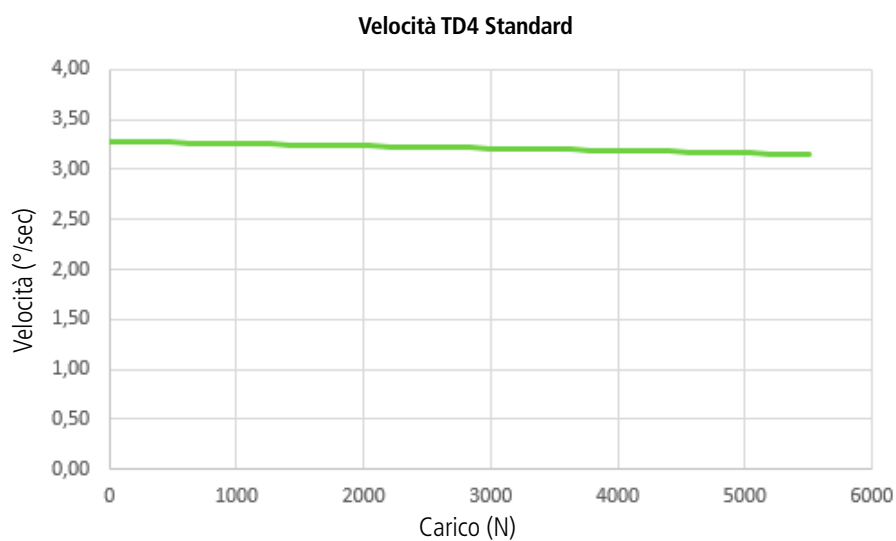


Utilizzare l'apposito blocca cavo per la connessione del cavo di alimentazione all'attuatore TD4.

Dimensioni interasse:

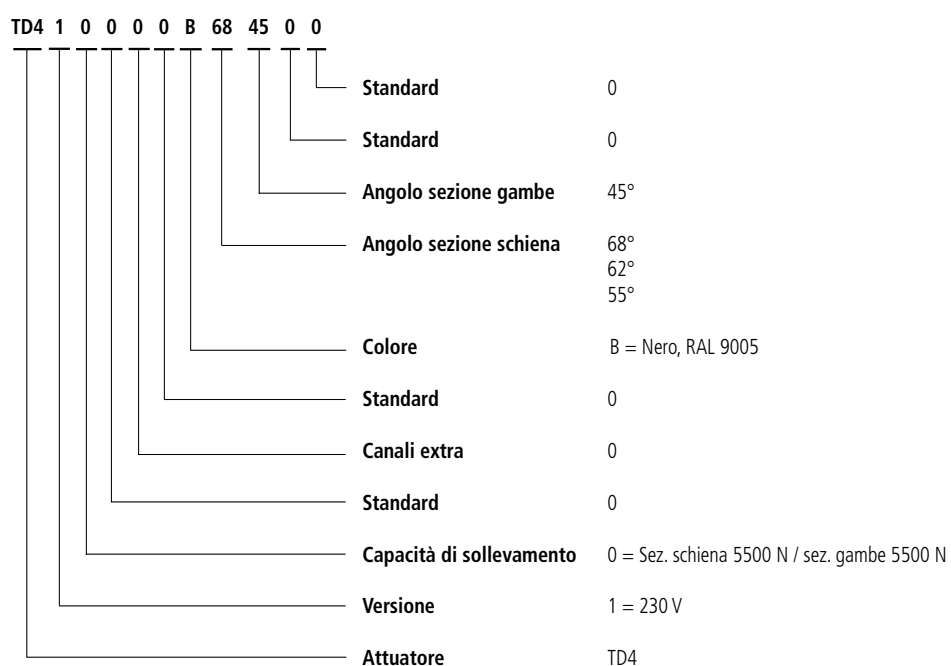


Il diametro dell'albero motore deve essere di $\text{Ø}25.2^{+0.3}_{-0.2}$ mm



TWINDRIVE® TD4 Standard

Esempio d'ordine:



Cavo alimentazione, pulsantiera e staffe di montaggio devono essere ordinati separatamente.

Cavi alimentazione:

EU codice articolo: 0015848, PVC

EU codice articolo: 0015849, PVC-free™

Staffe di montaggio:

codice articolo: 0701441

Termini d'uso

LINAK si riserva il diritto di apportare modifiche senza preavviso.
 E' responsabilità dell'utilizzatore di verificare la compatibilità dei prodotti LINAK con l'applicazione prevista.
 LINAK provvederà a sostituire/riparare i prodotti difettosi coperti da garanzia se prontamente resi.
 Non si assumono ulteriori responsabilità.

LINAK ITALIA Srl

Via del Commercio, 27
 20090 Buccinasco (MI)
 T. 02 48 46 33 66
 F. 02 48 46 82 52
 info@linak.it
 www.linak.it