



## TWINDRIVE<sup>®</sup> TD4 Standard Scheda tecnica

# TD4 Standard

---

TWINDRIVE® TD4 Standard è un attuatore con motore doppio sviluppato per la regolazione di reti ergonomiche motorizzate.

TD4 presenta un design sottile e compatto che assicura uno spazio d'ingombro minimo sotto il letto. Il suo peso, estremamente ridotto, è sinonimo di maneggevolezza e i simboli stilizzati sul motore consentono un montaggio pratico e veloce.

Tutte le caratteristiche presenti nelle versioni precedenti come opzioni, ora sono disponibili come standard. TD4 Standard è equipaggiato infatti di luce di cortesia integrata, sistema di sblocco meccanico e grazie alla tecnologia Bluetooth® comunica con pulsantiera wireless.

In alternativa è possibile scaricare l'applicazione gratuita LINAK Bed Control, compatibile per dispositivi Android e iOS.



---

## Caratteristiche:

- Tensione di rete: 230V
- Max. capacità di sollevamento sezione schiena: 4500 N
- Max. capacità di sollevamento sezione gambe: 4000 N
- Bluetooth® integrato
- Angolo sezione gambe:  $45^\circ \pm 3^\circ$ ,
- Angolo sezione schiena:  $68^\circ \pm 3^\circ$ ,  $62^\circ \pm 3^\circ$ ,  $55^\circ \pm 3^\circ$
- Dimensione: 723 mm x 105 mm x 76 mm
- Dimensioni interasse:  $581 \pm 1$  mm
- Albero:  $\varnothing 25.2 \pm 0.2$  mm
- Colore: nero, RAL 9005
- 2 canali
- Centralina integrata
- Consumi di soli 0.1W in modalità standby
- Luce di cortesia
- Abbassamento meccanico d'emergenza in mancanza di corrente
- Blocca cavo
- Silenziosità di movimento:  $L_w \leq 48$  dB(A)
- Realizzato senza materiali in PVC, PVC-Free™
- Funzione start/stop
- Protezione contro sovraccarichi elettronici (EOP)
- In caso di utilizzo eccessivo il sistema si arresta automaticamente

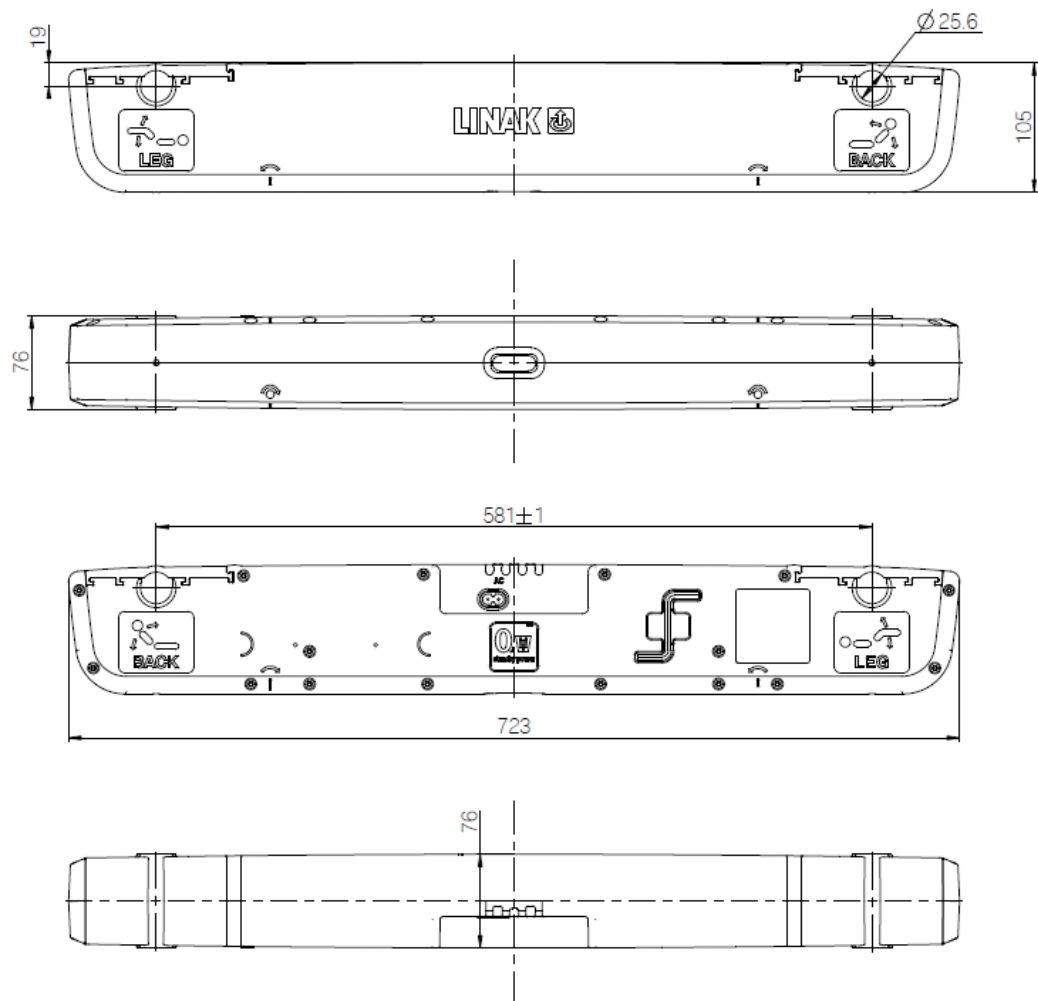
## Utilizzo:

- Compatibile con pulsantiera HOMELINE®
- Compatibile con l'app LINAK Bed Control per dispositivi Android e iOS tramite comunicazione Bluetooth®
- Ciclo di lavoro: 10% max. 1 min. a uso continuo seguito da 9 min. di pausa
- Temperatura d'esercizio: da  $+5^\circ\text{C}$  a  $+40^\circ\text{C}$
- Temperatura di trasporto e stoccaggio: da  $-10^\circ\text{C}$  a  $+50^\circ\text{C}$
- Approvazione in accordo con EN60335-1

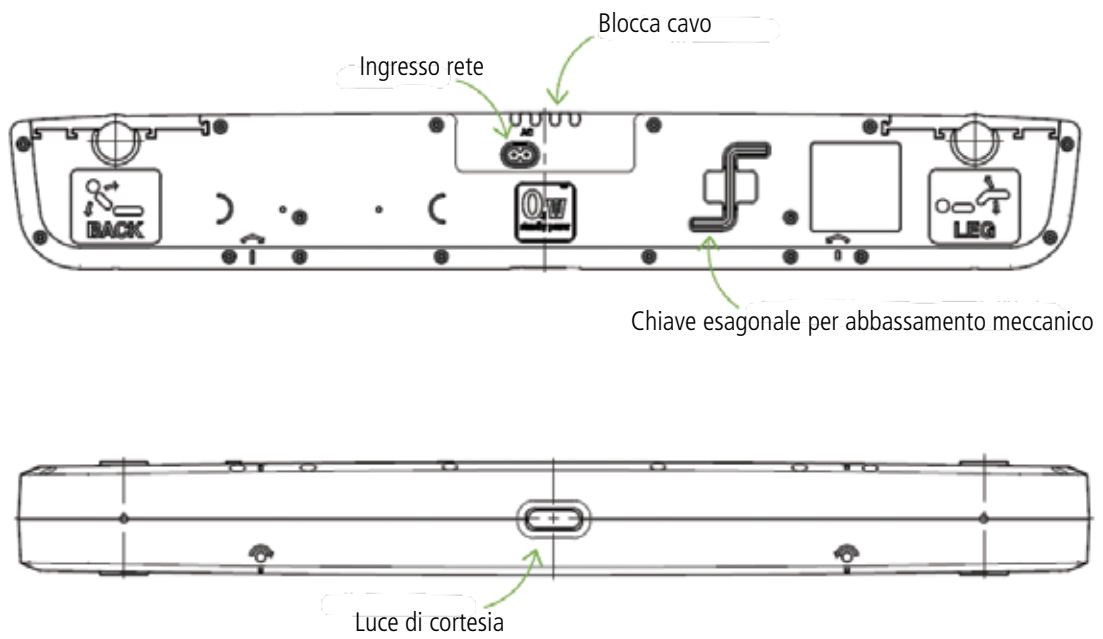
Specifiche tecniche:

	Max. capacità di sollevamento		Velocità a vuoto [°/sec]	Ciclo di lavoro [%]
	Sezione schiena [N]	Sezione gambe [N]		
TD4 Standard	4500	4000	3.3	10

Dimensioni:

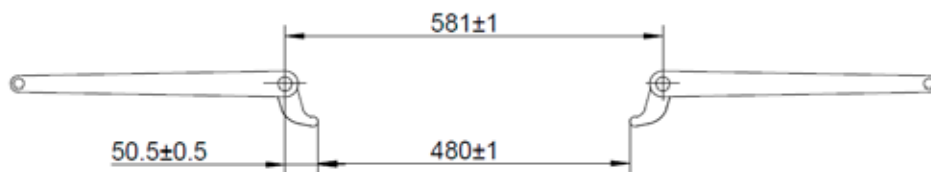


**Caratteristiche:**



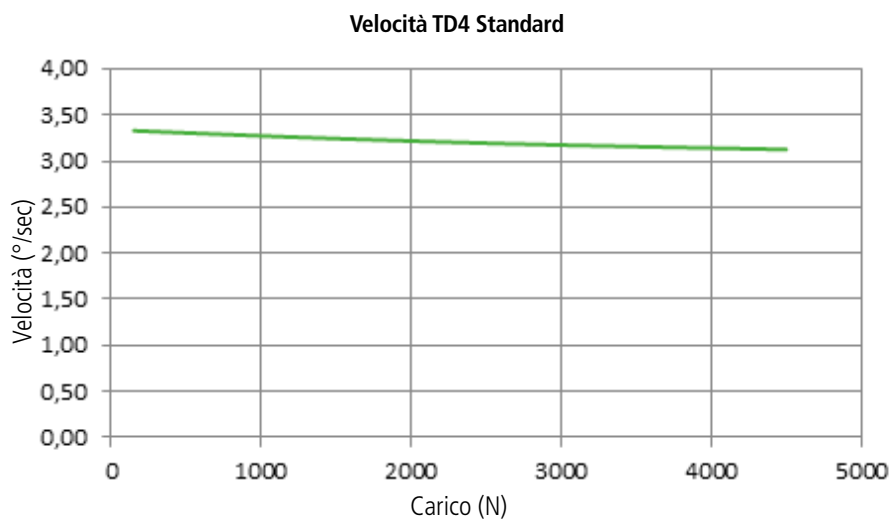
Utilizzare l'apposito blocca cavo per la connessione del cavo di alimentazione all'attuatore TD4.

**Dimensioni interasse:**



Il diametro dell'albero motore deve essere di  $\text{Ø}25.2^{+0.3}_{-0.2}$  mm

Grafico:



**TWINDRIVE® TD4 Standard**  
Esempio d'ordine:

TD4	1	0	0	0	0	B	68	45	0	0			
												Standard	0
												Standard	0
												Angolo sezione gambe	45°
												Angolo sezione schiena	68°
													62°
													55°
												Colore	B = Nero, RAL 9005
												Standard	0
												Canali extra	0
												Standard	0
												Capacità di sollevamento	0 = Sez. schiena 4500 N / sez. gambe 4000 N
												Versione	1 = 230 V
												Attuatore	TD4



Cavo alimentazione, pulsantiera e staffe di montaggio devono essere ordinati separatamente.

Cavi alimentazione:

EU codice articolo: 0015848, PVC

EU codice articolo: 0015849, PVC-free™

**Termini d'uso**

LINAK si riserva il diritto di apportare modifiche senza preavviso.  
E' responsabilità dell'utilizzatore di verificare la compatibilità dei prodotti LINAK con l'applicazione prevista.  
LINAK provvederà a sostituire/riparare i prodotti difettosi coperti da garanzia se prontamente resi.  
Non si assumono ulteriori responsabilità.

**LINAK ITALIA Srl**

Via del Commercio, 27  
20090 Buccinasco (MI)  
T. 02 48 46 33 66  
F. 02 48 46 82 52  
info@linak.it  
www.linak.it