



Attuatore LA44 Scheda tecnica

LA44

LA44 è disponibile nelle versioni da 10.000 N e 12.000 N.

Con questo attuatore, LINAK presenta un prodotto con numerose caratteristiche di sicurezza abbinate a prestazioni eccellenti e silenziosità di movimento, rendendolo il sistema più indicato per applicazioni quali: sollevatori di pazienti, letti ospedalieri e poltrone odontoiatriche.

- Attuatore per carichi gravosi
- Opzioni di sicurezza:
 - Abbassamento manuale: consente di retrainare il tubo interno in caso di emergenza o in mancanza di corrente
 - Pistone Spline: previene eventuali danni o lesioni in quanto l'attuatore può solo spingere
 - Elevata capacità di carico laterale per una maggiore sicurezza: consente un carico massimo laterale fino a 1.000 N
 - Madrevite di sicurezza: regolazioni affidabili anche dopo numerosi cicli di lavoro
- Freno implementato contro movimenti non intenzionali



Caratteristiche e Opzioni:

- Spinta: 10000/12000 N
- Colore: grigio chiaro, RAL7035
- Classe di protezione: IPX4, IPX6 (no abbassamento manuale)
- Motore: 24V DC standard o fast
- Corsa: da 100 a 400 mm in passi di 5 mm
- Opzioni posizionamento: Dual Hall o potenziometro
- Livello di rumorosità: 50dB (A) metodo di misurazione in accordo con DS/EN ISO3743-1
- Madrevite di sicurezza opzionale: in spinta
- Madrevite: guidata (con abbassamento manuale madrevite non guidata)
- Opzioni Spline: meccanico o elettrico
- Interruttori di fine corsa interni: elettrici
- Interruttori di fine corsa interni: meccanici
- Cavo intercambiabile: da Mini-fit a Mini-fit
- Fattore di sicurezza: > 2
- Abbassamento manuale: disponibile come opzione nei colori rosso o grigio, no IPX6

Utilizzo:

- Ciclo di lavoro: 10%, 2 min. a uso continuo, seguiti da 18 min. di pausa
- Temperatura d'esercizio: da 5°C a 40°C
- Temperatura di stoccaggio: da -10°C a +50°C
- Compatibilità con centraline: CBJ1/2, CBJ-Home, CBJ-Care, CB6S, CB16 e CB20
- Approvazioni: IEC 60601-1, ANSI/AAMI ES60601-1 e CAN/CSA 22.2 No 60601-1

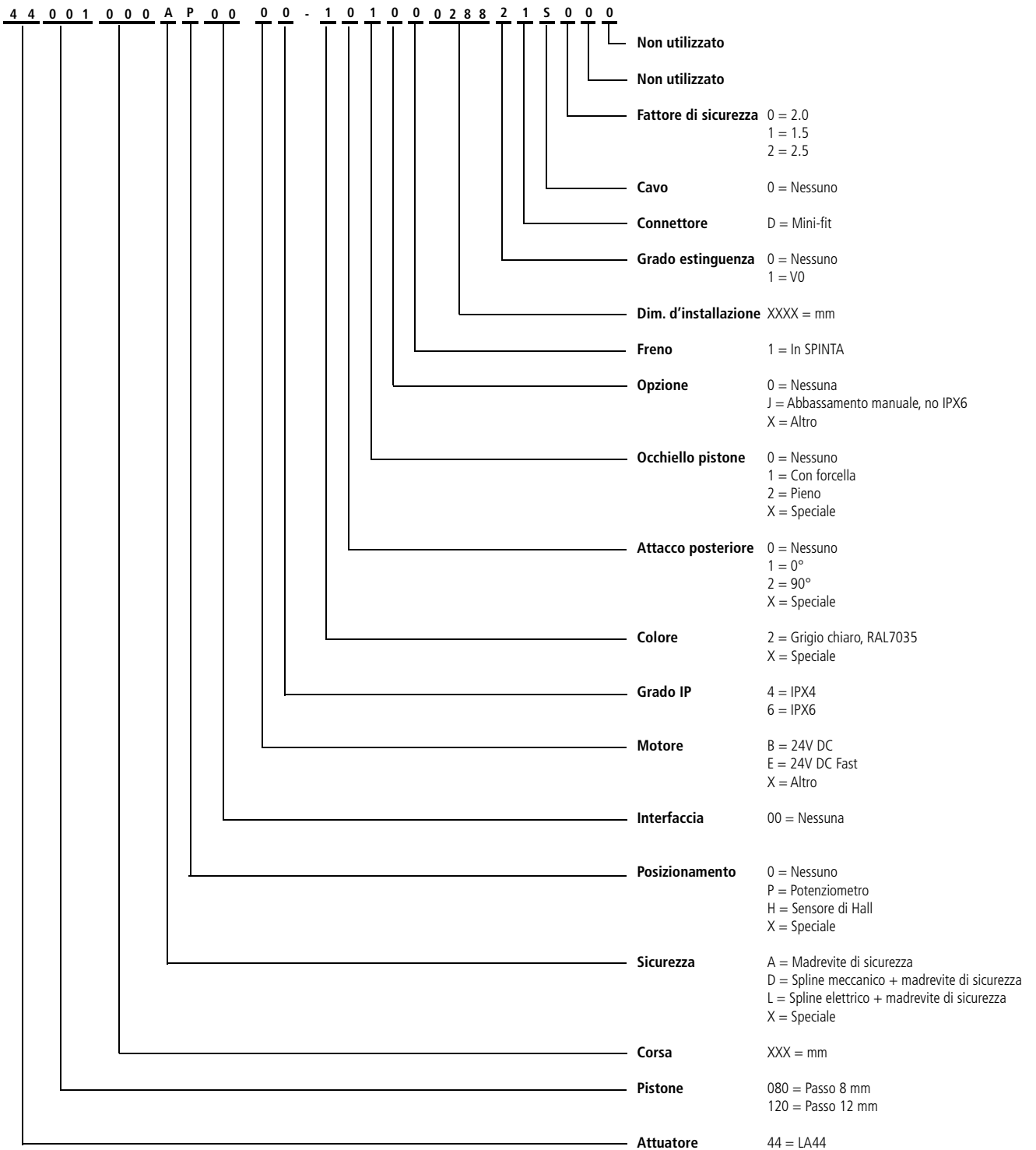
Specifiche tecniche: LA44 con motore standard e fast

Alimentazione	Passo pistone (mm)	Max. spinta (N)	Motore	Velocità a 0/pieno carico (mm/sec.)	Assorbimento a pieno carico (Amp.)
24V DC	8	12000	Standard	6.2 / 4.2	6.1
CBJ1/2	8	12000	Standard	6 / 3.3	6.0
CB6S / CB16 + 35% trasformatore	8	12000	Standard	7.9 / 4.4	6.1
CB20 280W trasformatore	8	12000	Standard	7.8 / 5.1	6.2
24V DC	8	12000	Fast	6.9 / 5.0	7.3
CBJ1/2	8	12000	Fast	7.3 / 4.3	7.3
CB6S / CB16 +35% trasformatore	8	12000	Fast	8.9 / 4.9	7.4
CB20 280W trasformatore	8	12000	Fast	8.6 / 5.7	7.0
24V DC	12	10000	Standard	11 / 7.6	7.4
CBJ1/2	12	10000	Standard	10.4 / 6	7.5
CB6S / CB16 +35% trasformatore	12	10000	Standard	13.5 / 6.8	7.6
CB20 280W trasformatore	12	10000	Standard	13.8 / 8.3	7.5
24V DC	12	10000	Fast	11.8 / 7.7	8.2
CBJ1/2	12	10000	Fast	11.1 / 6.4	7.8
CB6S / CB16 +35% trasformatore	12	10000	Fast	14 / 6.8	8.0
CB20 280W trasformatore	12	10000	Fast	14 / 8.3	8.0

Misurazioni da considerarsi come valori medi.

LA44

Esempio d'ordine:



Dimensioni d'installazione

Dimensione d'installazione opzione "0" nell'esempio d'ordine

	Dimensioni d'installazione passo 12 mm (10,000 N)	
	Occhiello pistone standard	Occhiello pistone con forcella (+3.3 mm)
Corsa da 100 a 300 mm:	corsa + 210 mm	corsa + 213.3 mm
Madrevite di sicurezza in spinta come standard: le dimensioni restano invariate		
Occhiello pistone con forcella: dimensione d'installazione standard + 3.3 mm		
Abbassamento manuale non possibile		

Dimensione d'installazione opzione "1" nell'esempio d'ordine

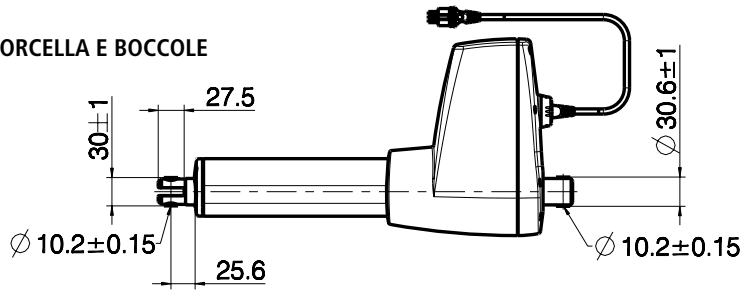
	Dimensioni d'installazione passo 8 mm (12,000 N)	
	Occhiello pistone standard	Occhiello pistone con forcella (+3.3 mm)
Corsa da 100 a 300 mm:	corsa + 230 mm	corsa + 233.3 mm
Madrevite di sicurezza in spinta come standard: le dimensioni restano invariate		
Abbassamento manuale non possibile		

Dimensione d'installazione opzione "L" nell'esempio d'ordine

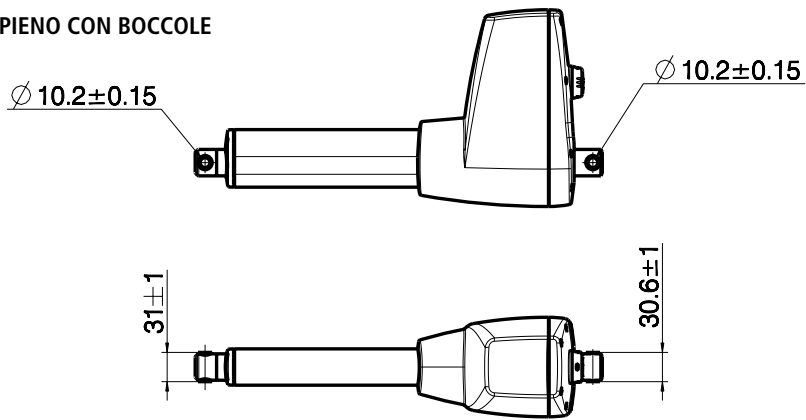
	Dimensioni d'installazione passo 8 mm (12,000 N) o passo 12 mm (10,000 N)		
	Occhiello pistone standard	Occhiello pistone con forcella (+3.3 mm)	Con abbassamento manuale
Corsa da 100 a 300 mm:	corsa + 270 mm	corsa + 273.3 mm	corsa + 348 mm
Corsa da 301 a 400 mm:	corsa + 290 mm	corsa + 293.3 mm	corsa + 368 mm
Madrevite di sicurezza in spinta come standard: le dimensioni restano invariate			
Occhiello pistone con forcella: dimensione d'installazione standard + 3.3 mm (Non per versione da 12,000 N)			
Abbassamento manuale: dimensione d'installazione standard + 78 mm (forcella non possibile con abbassamento manuale)			

Dimensioni LA44 Standard

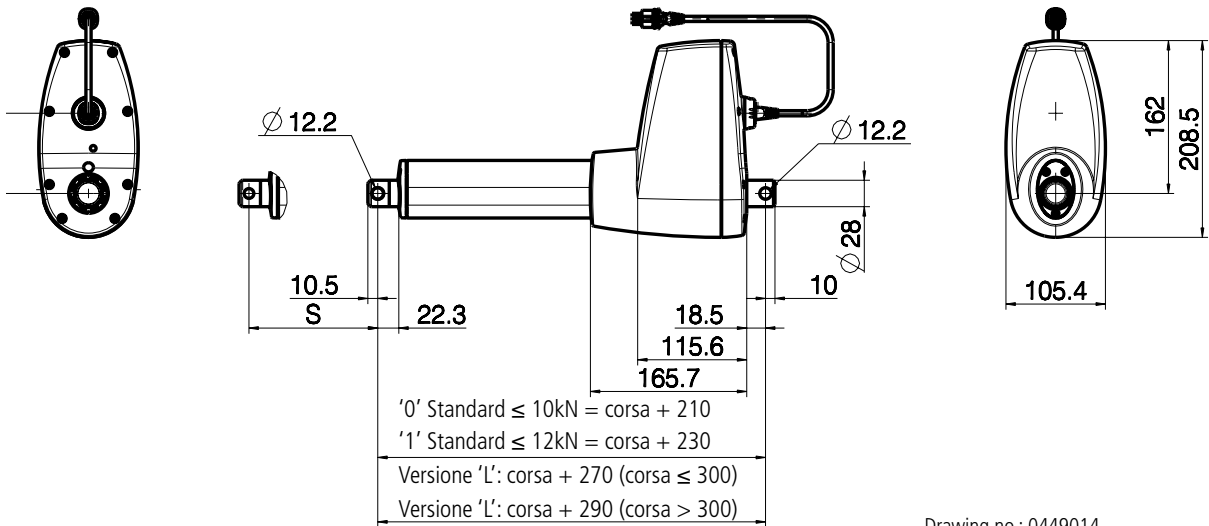
OCCHIELLO A FORCELLA E BOCCOLE



OCCHIELLO PIENO CON BOCCOLE



OCCHIELLO PIENO SENZA BOCCOLE



DIMENSIONE D'INSTALLAZIONE

Drawing no.: 0449014

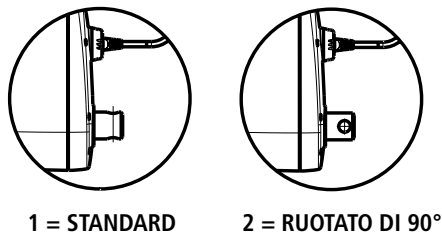
N.B. Informazioni tolleranze

Dimensione d'installazione: ± 2 mm

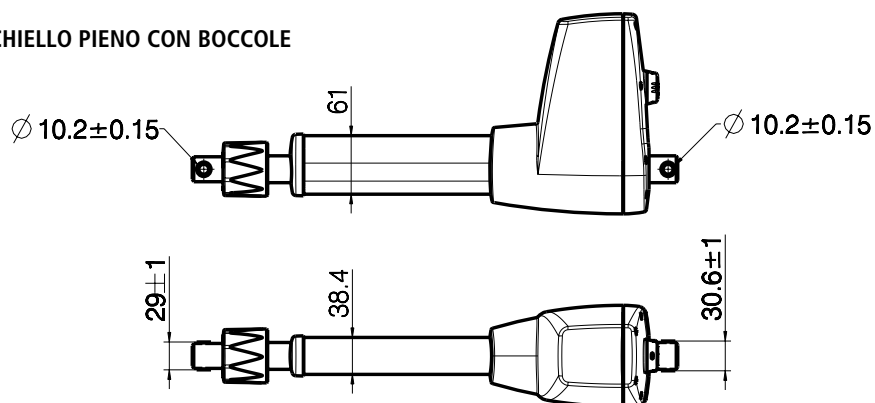
Lunghezza corsa: ± 2 mm

Dimensioni LA44 con abbassamento manuale

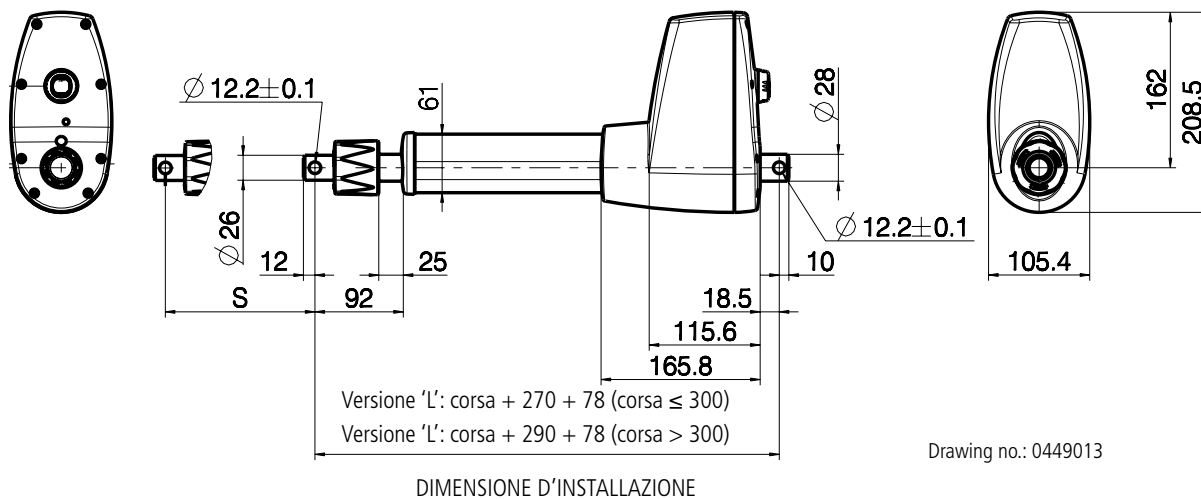
ORIENTAMENTO ATTACCO POSTERIORE



OCCHIELLO PIENO CON BOCCOLE



OCCHIELLO PIENO SENZA BOCCOLE



N.B. Informazioni tolleranze

Dimensione d'installazione: ± 2 mm

Lunghezza corsa: ± 2 mm

Termini d'uso

LINAK si riserva il diritto di apportare modifiche senza preavviso.
E' responsabilità dell'utilizzatore di verificare la compatibilità dei prodotti LINAK con l'applicazione prevista.
LINAK provvederà a sostituire/riparare i prodotti difettosi coperti da garanzia se prontamente resi.
Non si assumono ulteriori responsabilità.

LINAK ITALIA Srl

Via del Commercio, 27
20090 Buccinasco (MI)
T. 02 48 46 33 66
F. 02 48 46 82 52
info@linak.it
www.linak.it