



Attuatore LA31

Scheda tecnica

LA31

LA31 è un attuatore silenzioso, versatile e potente sviluppato per cucine ergonomiche e piani da lavoro industriali. Presenta una struttura compatta e rappresenta il sistema ideale per applicazioni in cui lo spazio d'installazione è limitato.

LA31 DESKLINE® è compatibile con la serie di centraline CBD6S e può essere utilizzato come sistema singolo o in parallelo.



Caratteristiche:

- Motore a 12V DC
- Spinta: max. 3500 N
- Ridotte dimensioni d'installazione
- Carcasa motore in materiale plastico a elevata resistenza
- Colore: nero
- Cavo diritto 0.25 m con connettore Mini-fit
- Finecorsa interni non regolabili
- Tubo esterno ø30 mm trattato e verniciato a polvere
- Tubo interno in acciaio inox resistente all'usura e corrosione
- Freno per aumentare la capacità di autofrenanza dell'attuatore: 500 N per LA31 con passo 6 mm
- Livello di rumorosità: 48dB(A); metodo di misurazione DS/EN ISO 3746, attuatore a vuoto
- Sensori di Hall (24 letture/giro) per esatto posizionamento e compatibilità con centraline CBD

Opzioni:

- Madrevite di sicurezza in spinta

Utilizzo:

- Comando singolo o parallelo
- Ciclo di lavoro: max. 10 % o 2 min. a uso continuo seguiti da 19 min. di pausa
- Temperatura d'esercizio: da +5°C a +40°C
- Compatibilità: con centraline CBD e con tutti i comandi DESKLINE®
- Approvazione in accordo con EN 60335-1
- Approvazione in accordo con UL 962
- Temperatura di trasporto e stoccaggio: da -20 °C a + 70 °C

Dimensioni con CBD:

Alla prima installazione LA31 deve essere inizializzato: la lunghezza corsa si riduce e le dimensioni d'installazione aumentano come riportato nella tabella sottostante. Tali parametri rimangono invariati per tutti i passi pistone.

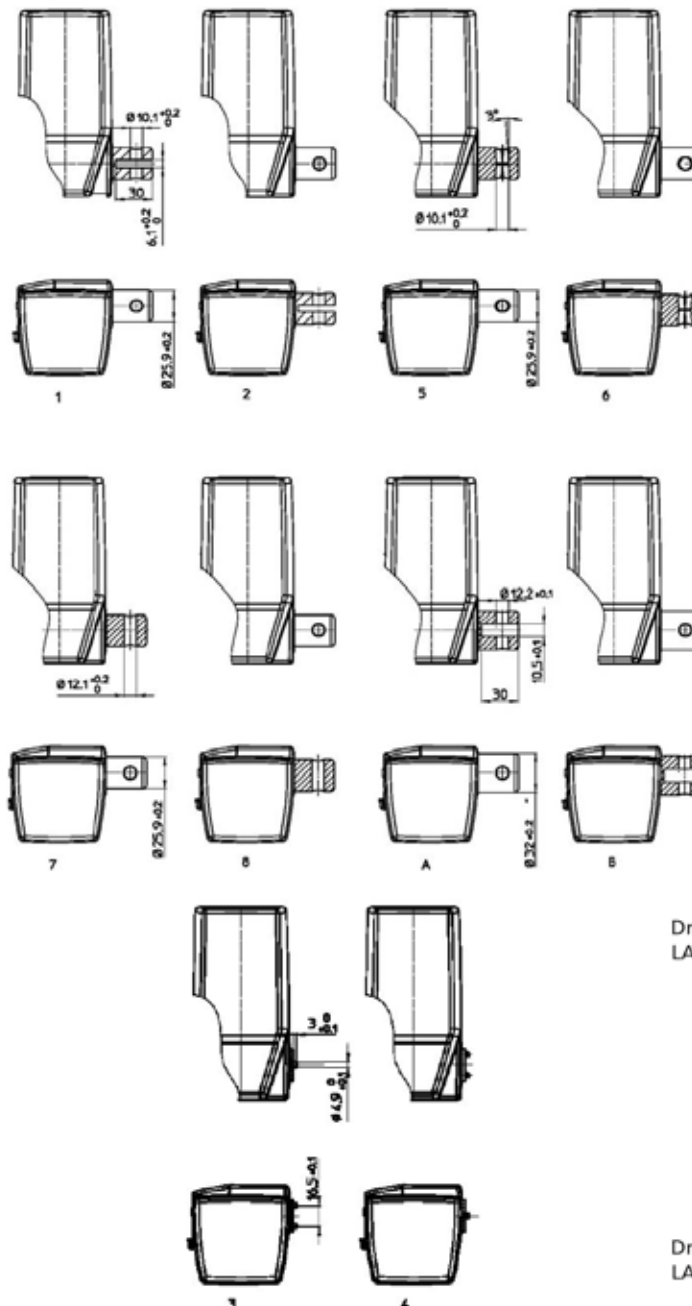
Riduzione lunghezza corsa	Aumento dimensioni d'installazione
3 mm	2.5 mm

Specifiche tecniche:

Tipo Motore standard 12 V	Passo [mm]	Max. spinta [N]	Velocità [mm/s]		Autofrenanza [N]
			a vuoto	max. carico	
311XXX-X0XXXXXX	3	3500	5	5	3500
317XXX-X1XXXXXX	6	2500	10	10	2500
313XXX-X1XXXXXX	9	1500	15	15	1500
316XXX-X1XXXXXX	12	1000	20	20	1000

- CBD6S 200 W: connessione fino a 2 x LA31.
- CBD6S 300 W: connessione fino a 4 x LA31.

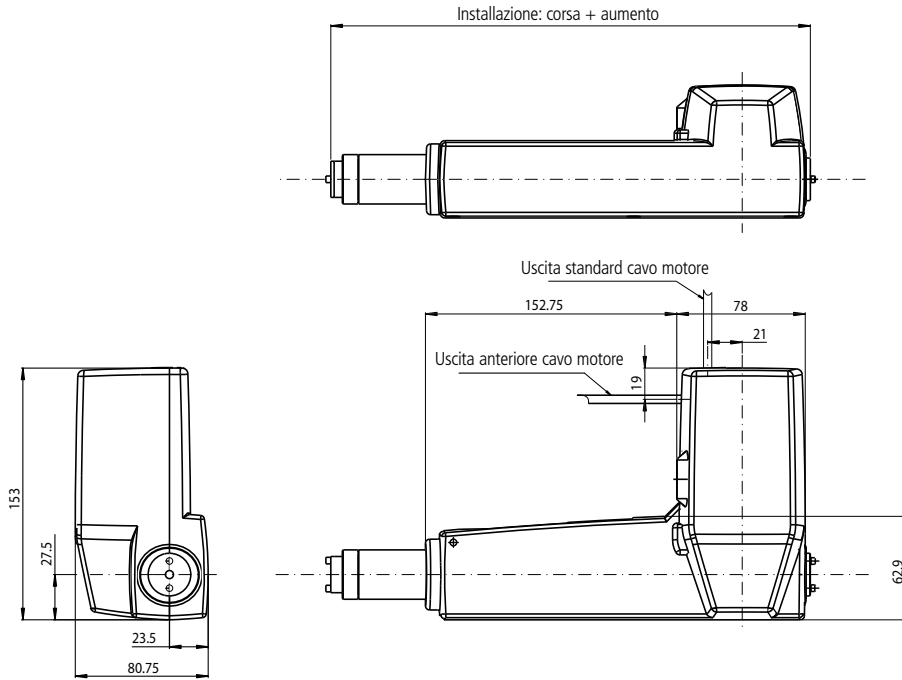
Attacchi posteriori:



Drawing no.
LA31007B

Drawing no.
LA31911A

Dimensioni:



Aumento delle dimensioni d'installazione con combinazioni differenti di occhielli pistone e attacchi posteriore.

Occhio pistone

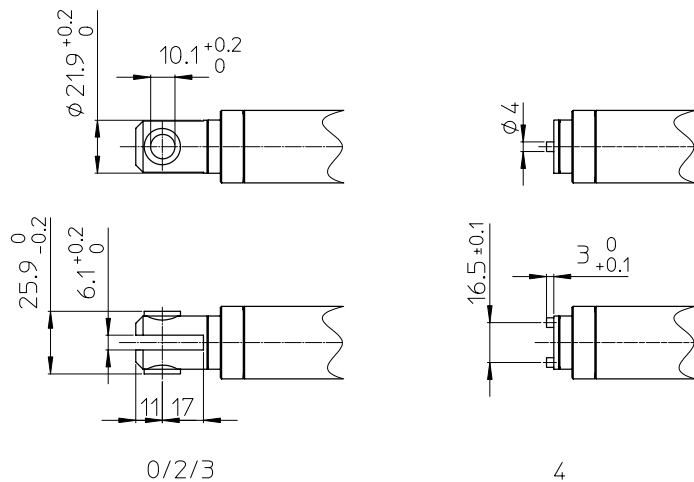
LA31 Standard	
Corsa > 115 mm	Corsa > 115 mm
Tipo 0	Tipo 4

Attacco posteriore

1/2	Corsa +173 mm	
3/4		Corsa +139 mm

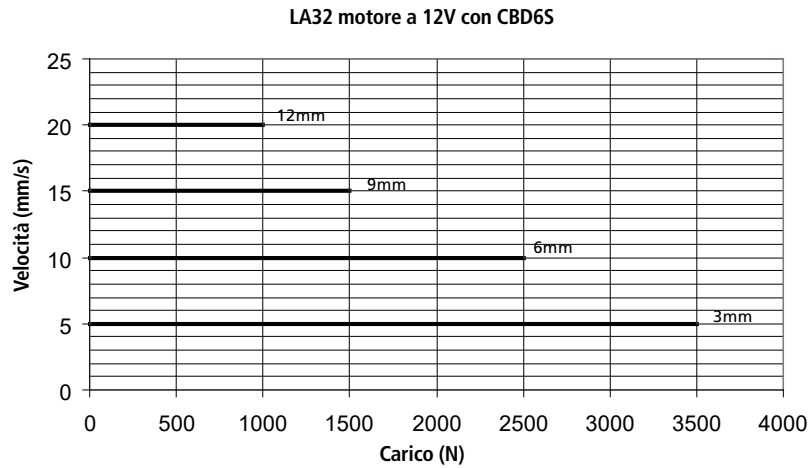
Per una lunghezza corsa inferiore o pari a 115 mm la dimensione d'installazione è 288 mm, con attacchi posteriori tipo 1/2 e occhiello pistone tipo 0.
Dimensione d'installazione minima 254 mm, con attacchi posteriori tipo 3/4 e occhiello pistone tipo 4.

Occhielli pistone:



LA31010B

Grafici:



LA31 DESKLINE
Esempio d'ordine:

31	3	3	4	H	-	0	1	100	5	0	S	
												Cavo
												S = Mini-fit 0.25m nero uscita per CBD
												Classe IP
												0 = Standard
												Motore
												5 = 12V DC Standard per CBD
												Corsa
												XXX = Max 500 mm
												Freno
												0 = Standard (nessuno) 1 = Freno in spinta
												Pistone
												0 = Standard 1 = Madrevite di sicurezza
												Colore
												- = Nero
												Posizionamento
												H = Hall
												Occhio pistone
												0 = Standard con forcella (031339) 1 = Standard pieno 2 = Standard verniciato 3 = Standard galvanizzato 4 = Standard per DL2
												Attacco posteriore
												1 = Standard con forcella 6.1 mm, foro ø10.1 mm (031189-B) 2 = Standard con forcella 6.1 mm, foro ø10.1 mm, ruotato di 90° (031189-B) 3 = Standard DL2 (0572002-A) 4 = Standard DL2 (0572002-A), ruotato di 90° 5 = Svasato, foro ø10.1 mm 6 = Svasato, foro ø10.1 mm, ruotato di 90° 7 = Pieno, foro ø12.1 mm 8 = Pieno, foro ø12.1 mm, ruotato di 90° A = Standard, con forcella 10.5 mm, foro 12.2 mm B = Standard, con forcella 10.5 mm, foro 12.2 mm, ruotato di 90°
												Passo
												1 = 3 mm (freno non disponibile, max. corsa 250 mm) 3 = 9 mm 6 = 12 mm 7 = 6 mm (max. corsa 300 mm)
												Attuatore
												LA31

Termini d'uso
LINAK si riserva il diritto di apportare modifiche senza preavviso.
E' responsabilità dell'utilizzatore di verificare la compatibilità dei prodotti LINAK con l'applicazione prevista.
LINAK provvederà a sostituire/riparare i prodotti difettosi coperti da garanzia se prontamente resi.
Non si assumono ulteriori responsabilità.

LINAK ITALIA Srl
Via del Commercio, 27
20090 Buccinasco (MI)
T. 02 48 46 33 66
F. 02 48 46 82 52
info@linak.it
www.linak.it