



Attuatore LA31  
Scheda tecnica

# LA31

LA31 è un attuttore compatto e robusto sviluppato per molteplici applicazioni nel settore cura della persona quali: letti ospedalieri, poltrone o tavoli di trattamento e letti per RSA.

LA31 Standard si riconosce per l'occhiello pistone a farfalla e numerose opzioni di sicurezza disponibili, tra cui: motore Fast, sensori di hall, rilascio veloce e abbassamento d'emergenza manuale.

LA31 è disponibile con cavo motore intercambiabile per una semplice connessione con le centraline OpenBus™ e un grado di protezione IPX6.



## Caratteristiche e opzioni:

- Motore a magneti permanenti a 24V DC
- Spinta: max. 6000 N e 4000 N in tiro
- Occhiello pistone a forcella in acciaio elettro-galvanizzato
- Carcasa motore in materiale plastico a elevata resistenza
- Ridotte dimensioni d'installazione
- Classe di protezione standard: IPX1, IPX4, IPX6
- Colore: grigio chiaro RAL 7035, grigio scuro RAL 7016 e nero RAL 9005
- Cavo diritto 2.25 m
- Finecorsa interni non regolabili
- Tubo esterno ø30 mm trattato e verniciato a polvere
- Attacco posteriore in rivestimento zincato
- Tubo interno in acciaio inox resistente all'usura e corrosione
- Livello di rumorosità: 48dB(A); metodo di misurazione DS/EN ISO 3743-1, attuttore a vuoto
- Classe di isolamento F, 155° C
- Attacco posteriore svasato
- Reed switch: 8 letture/giro per esatto posizionamento e compatibilità con centralina CB9P
- Sensore di Hall per esatto posizionamento con centraline CB6 OBF, CB16 OBF e CB20
- Motore Fast
- Pistone Spline: l'attuttore può solo spingere

- Connettore Jack per altre centraline come CB9
- Cavo Mini-fit per centraline OpenBus™
- IPX6: solo con uscita cavo standard o uscita cavo frontale (solo con attuttore tutto chiuso)
- Cavo spiraleto 0.2/0.4 m con connettore DIN o Jack
- Madrevite di sicurezza in spinta
- Finecorsa meccanico: opzionale in entrambe le direzioni
- Cavi intercambiabili (anche DIN e Reed)
- Abbassamento manuale
- Hall potenziometrico (non con EL o pistone Spline) non per centraline LINAK
- Montaggio con centralina CB7 o CB9 (senza cavo)
- Freno: opzionale in spinta o tiro

## Utilizzo:

- Ciclo di lavoro: max. 10% o 2 min. a uso continuo seguiti da 18 min. di pausa
- Cicli di lavoro: la prova del ciclo di vita dell'attuttore LA31 è stata eseguita con alimentatore stabilizzato, ciclo di lavoro 10%, lunghezza corsa 200 mm al massimo carico per 10,000 cicli
- Temperatura d'esercizio: da +5°C a +40°C
- Approvazioni: IEC 60601-1, ANSI/AAMI ES60601-1 e CAN/CSA-22.2 No 60601-1

**LA31 MEDLINE® & CARELINE®**

**Esempio d'ordine:**

31 001 000 A P 00 0 0 - 1 0 1 0 0 XXXX 2 1 S 0 0 0

	<b>Non utilizzato</b>	
	<b>Non utilizzato</b>	
	<b>Fattore di sicurezza</b>	0 = 2,0 1 = 1,5 2 = 2,5
	<b>Cavo</b>	0 = Nessuno C = Spiralato E = Intercambiabile S = Dritto X = Speciale
	<b>Connettore</b>	A = JACK B = DIN C = Terminali aperti D = Mini-fit E = (Molex) F = Per colonne DL V = Mini-fit angolato X = Speciale
	<b>Grado estinguenza</b>	0 = Nessuno 1 = V0 3 = HB
	<b>Dim. d'installazione</b>	XXXX = mm (consultare pagina successiva)
	<b>Freno</b>	0 = Nessuno 1 = In SPINTA 2 = In TIRO
	<b>Opzione</b>	0 = Nessuna A = QR interno B = QUICK-RELEASE C = Abbassamento manuale D = Free Wheel: max. spinta e minimo tiro X = Altro
	<b>Occhiello pistone</b>	0 = Nessuno 1 = Con forcella 2 = Pieno 3 = LP X = Speciale
	<b>Attacco posteriore</b>	0 = Nessuno 1 = 0° 2 = 90° 3 = LP X = Speciale
	<b>Colore</b>	1 = Nero RAL 9005 2 = Grigio chiaro RAL 7035 3 = Grigio scuro RAL 7016 X = Speciale
	<b>IP</b>	1 = IPx1 4 = IPx4 6 = IPx6
	<b>Motore</b>	A = 12V DC B = 24V DC X = Altro D = 12V DC Fast E = 24V DC Fast F = 24V DC Double worm
	<b>Opzione PCB</b>	00 = Nessuna
	<b>Posizionamento</b>	0 = Nessuno H = Hall R = Reed Z = Hall potenziometrico X = Speciale
	<b>Sicurezza</b>	0 = Nessuna A = Madrevite di sicurezza C = Pistone Spline D = Spline + madrevite E = Finecorsa F = Finecorsa + madrevite G = Finecorsa + Spline H = Finecorsa + Spline + madrevite X = Speciale
	<b>Corsa</b>	XXX = mm 0 - 250 mm max. 6000N 250 - 350 mm max. 4000N
	<b>Pistone</b>	030 = Passo 3 mm 040 = Passo 4 mm 050 = Passo 5 mm 060 = Passo 6 mm 090 = Passo 9 mm 120 = Passo 12 mm
	<b>Attuatore</b>	XX = LA31

## Dimensioni d'installazione con differenti combinazioni

### LA31 standard

LA31 Standard				
	Corsa (mm)			
	Corsa ≤ 115	115 < Corsa ≤ 250	250 < Corsa ≤ 300	300 < Corsa ≤ 350
Max. carico	6000 N	6000 N	4000 N	4000 N
Occhielli pistone: 0, 1, 2 e 3				
Attacco posteriore	BID (minima)	BID	BID	BID
1/2 e 7/8	288 mm	corsa + 173 mm	corsa + 192 mm	corsa + 212 mm
5/6	288 mm	corsa + 173 mm	corsa + 192 mm	corsa + 212 mm
A/B	291 mm	corsa + 176 mm	corsa + 195 mm	corsa + 215 mm

Descrizione tabella:

- Dimensione d'installazione minima: 288 mm con corsa ≤ 115 mm.
- Dimensione d'installazione minima: corsa + 173 con lunghezza 115 < lunghezza ≤ 250 e corsa + 176 con attacco posteriore tipo A/B.
- Dimensione d'installazione minima: corsa + 192 con lunghezza > 250 mm e corsa + 195 con attacco posteriore tipo A/B.
- Dimensione d'installazione minima: corsa + 212 con lunghezza > 300 mm e corsa + 215 con attacco posteriore tipo A/B.
- BID = dimensioni d'installazione

### LA31 con pistone Spline

LA31 pistone Spline				
	Corsa (mm)			
	Corsa ≤ 100	100 < Corsa ≤ 250	250 < Corsa ≤ 300	300 < Corsa ≤ 350
Max. carico	6000 N	6000 N	4000 N	4000 N
Occhielli pistone: 0, 1, 2 e 3				
Attacco posteriore	BID (minima)	BID	BID	BID
1/2 e 7/8	289 mm	corsa + 189 mm	corsa + 189 mm	corsa + 211 mm
5/6	289 mm	corsa + 189 mm	corsa + 189 mm	corsa + 211 mm
A/B	292 mm	corsa + 192 mm	corsa + 192 mm	corsa + 214 mm

### LA31 con finecorsa

LA31 con finecorsa				
	Corsa (mm)			
	Corsa ≤ 95	95 < Corsa ≤ 250	250 < Corsa ≤ 300	300 < Corsa ≤ 350
Max. carico	6000 N	6000 N	4000 N	4000 N
Occhielli pistone: 0, 1, 2 e 3				
Attacco posteriore	BID (minima)	BID	BID	BID
1/2 and 7/8	288 mm	corsa + 193 mm	corsa + 193 mm	corsa + 212 mm
5/6	288 mm	corsa + 193 mm	corsa + 193 mm	corsa + 212 mm
A/B	291 mm	corsa + 196 mm	corsa + 196 mm	corsa + 215 mm

Per i sollevatori di pazienti è necessaria la seguente correlazione tra la lunghezza corsa e la dimensione d'installazione, al fine di garantire il fattore di sicurezza richiesto di 1.5 in accordo con EN10535.

#### LA31 con pistone Spline + abbassamento manuale + finecorsa per sollevatori di pazienti

LA31 con pistone Spline + abbassamento manuale + finecorsa			
	Corsa (mm)		
	Corsa ≤ 100	100 < Corsa ≤ 250	250 < Corsa ≤ 300
Max. carico	6000 N	6000 N	6000 N
Occhielli pistone: 0, 1, 2 e 3			
Attacco posteriore	BID (minima)	BID	BID
1/2 and 7/8	374 mm	corsa + 274 mm	corsa + 274 mm
5/6	374 mm	corsa + 274 mm	corsa + 274 mm
A/B	377 mm	corsa + 277 mm	corsa + 277 mm

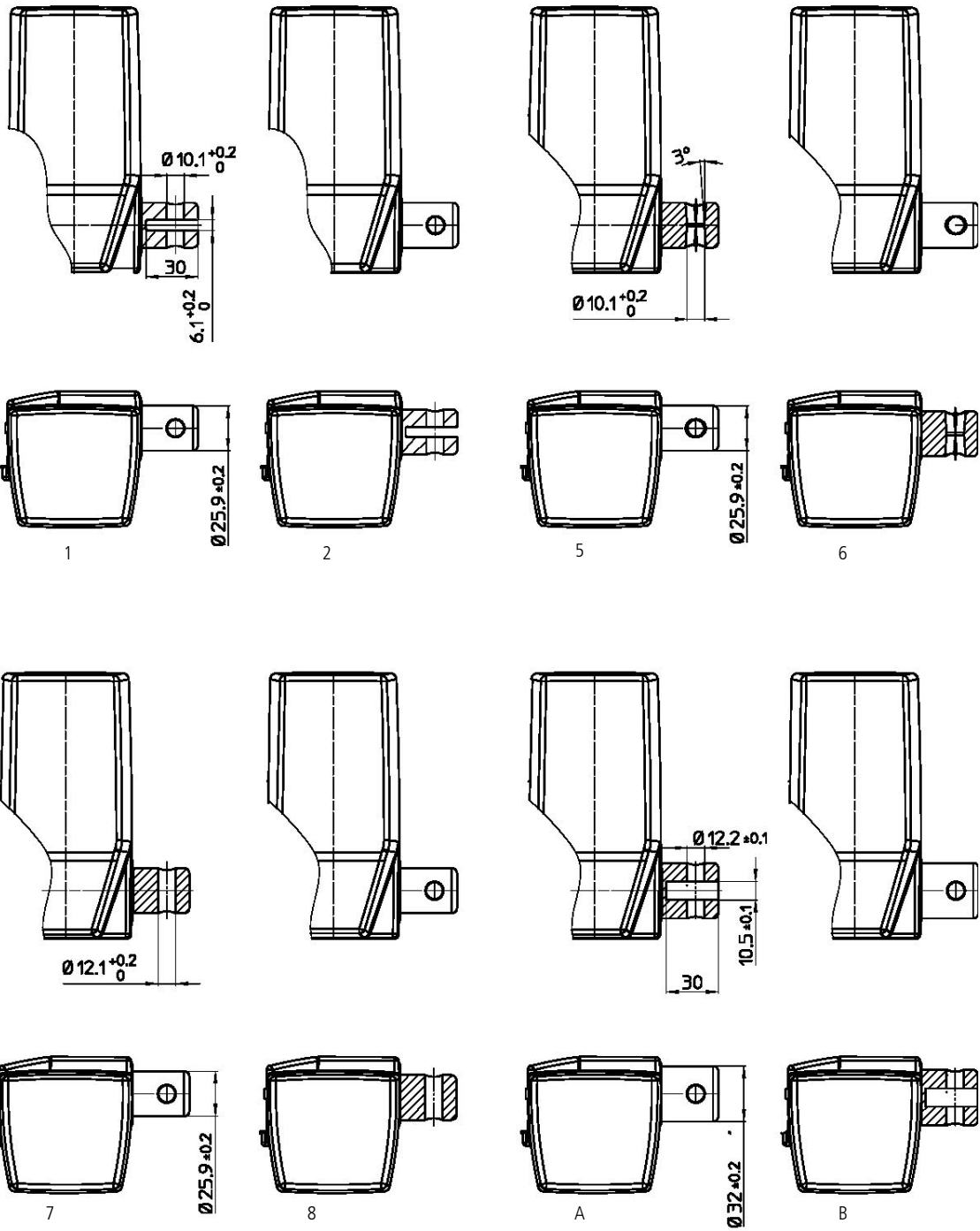
- Con abbassamento manuale la dimensione d'installazione aumenta come mostrato nella tabella.

#### LA31 pistone Spline + finecorsa per sollevatori di pazienti

LA31 pistone Spline + finecorsa			
	Corsa (mm)		
	Corsa ≤ 100	100 < Corsa ≤ 250	250 < Corsa ≤ 300
Max. carico	6000 N	6000 N	6000 N
Occhielli pistone: 0, 1, 2 e 3			
Attacco posteriore	BID (minima)	BID	BID
1/2 e 7/8	309 mm	corsa + 209 mm	corsa + 219 mm
5/6	309 mm	corsa + 209 mm	corsa + 219 mm
A/B	312 mm	corsa + 212 mm	corsa + 222 mm

- Corsa fino a 300 mm: max. carico laterale 1000 N.

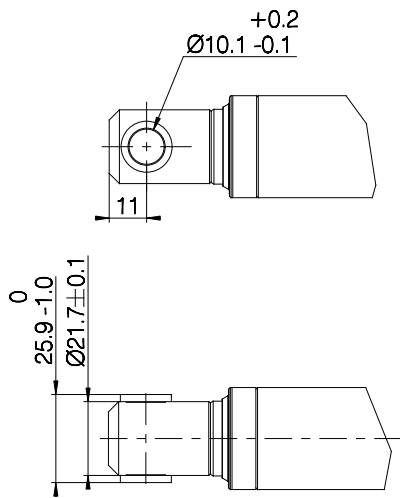
Attacchi posteriori:



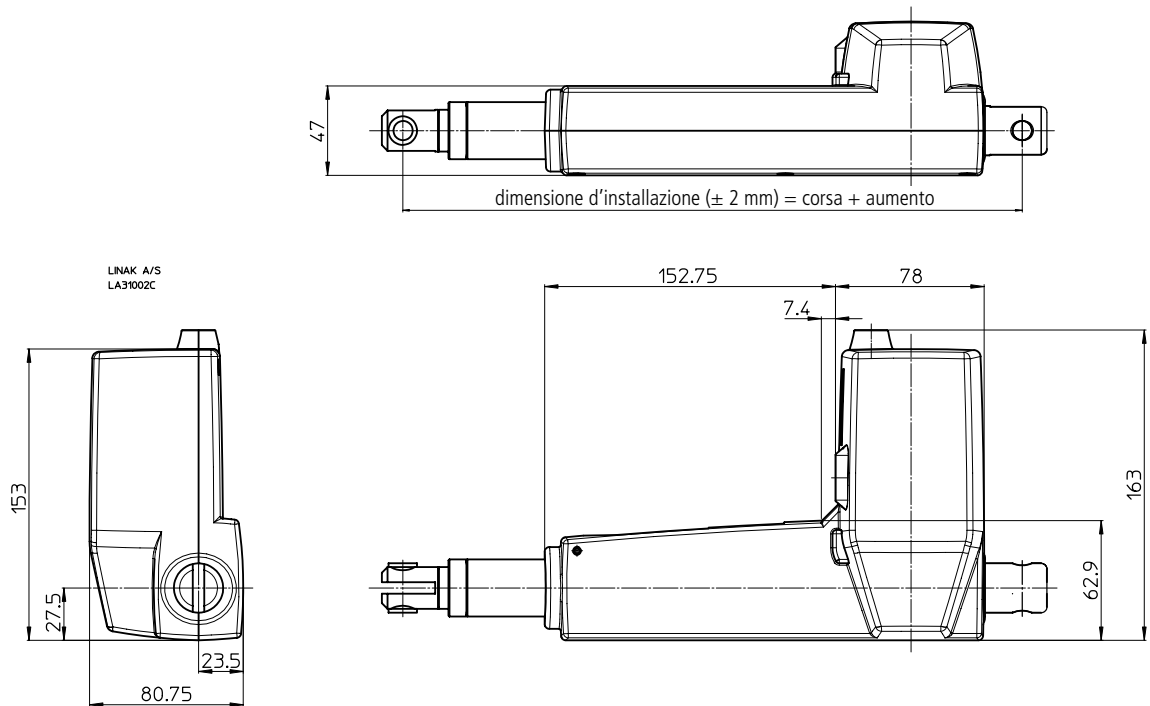
LA31007B

### Occhielli pistone:

Standard pieno:



### Dimensioni:



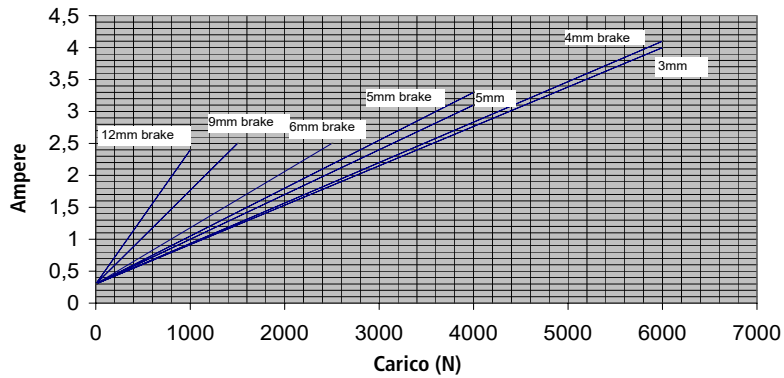
N.B. Informazioni tolleranze

$\pm 2$  mm - dimensione d'installazione

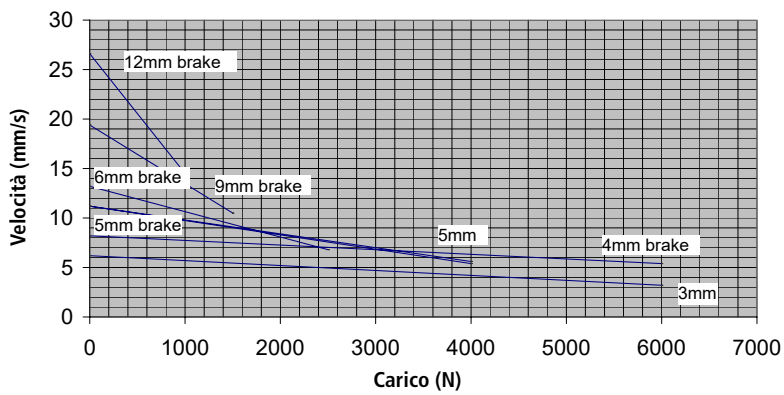
$\pm 2$  mm - lunghezza corsa

Grafici:

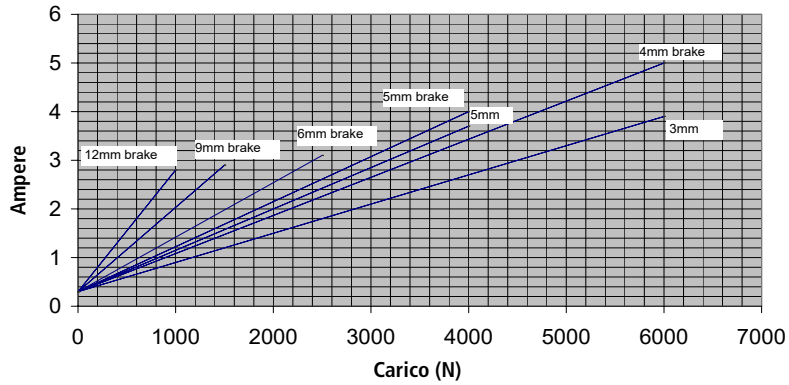
LA31 motore a 24V Corrente v's Carico



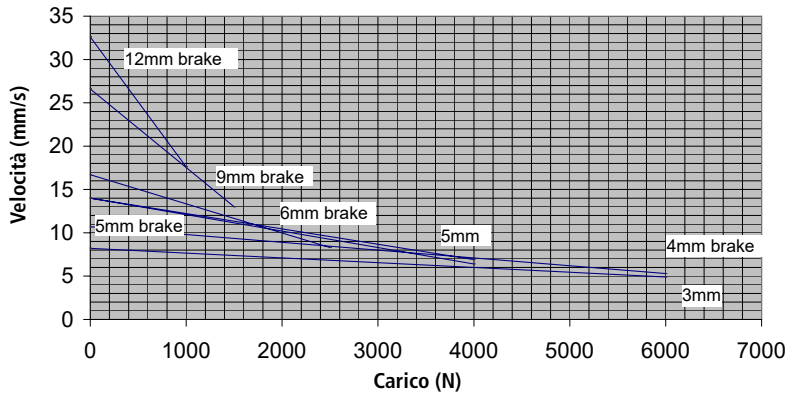
LA31 motore a 24V Velocità v's Carico



LA31 motore Fast a 24V Corrente v's Carico



LA31 motore Fast a 24V Velocità v's Carico





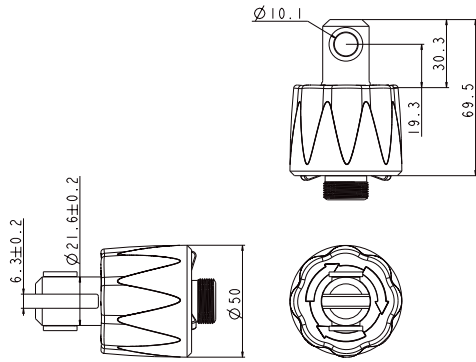
### LA31 con abbassamento manuale:



Lo scopo dell'abbassamento di emergenza è di abbassare manualmente l'attuatore girando in senso orario la parte rotante.

La parte rotante sostituisce l'occhiello pistone standard ed è normalmente utilizzata per i sollevatori di pazienti. Durante il normale funzionamento la parte rotante opera come occhiello pistone e in caso di guasti, l'attuatore può essere abbassato manualmente.

### Dimensioni:



Drawing no. 03111202

### Caratteristiche:

- Abbassamento manuale dell'attuatore
- Occhiello pistone zincato a forcella
- Parte rotante Ø10.1 POM
- Spinta max. 6000 N
- Solo con passo 3 e 4 mm
- IPX4
- Grigio RAL 7035

#### Termini d'uso

LINAK si riserva il diritto di apportare modifiche senza preavviso.  
E' responsabilità dell'utilizzatore di verificare la compatibilità dei prodotti LINAK con l'applicazione prevista.  
LINAK provvederà a sostituire/riparare i prodotti difettosi coperti da garanzia se prontamente resi.  
Non si assumono ulteriori responsabilità.

#### LINAK ITALIA Srl

Via del Commercio, 27  
20090 Buccinasco (MI)  
T. 02 48 46 33 66  
F. 02 48 46 82 52  
info@linak.it  
www.linak.it