



Attuatore LA30

Scheda tecnica

LA30

LA30 è un attuatore potente ma abbastanza compatto da integrarsi in numerose applicazioni. E' disponibile con potenziometro per servo meccanismi e con motori più potenti per aumentare velocità e spinta. Oltre a rappresentare una valida alternativa nell'automazione industriale e nell'agricoltura, LA30 è particolarmente indicato per la regolazione di antenne satellitari.



Caratteristiche e opzioni:

- Motore a magneti permanenti a 12/24V DC
- Spinta: max. 6000 N (LA30LK)
- Vite pistone in acciaio inox
- Ridotte dimensioni d'installazione
- Classe di protezione: IPX0/66
- Colore: nero
- Velocità: max. 65 mm/s (LA30 motore S con passo 12 mm)
- Silenziosità di movimento
- Struttura in acciaio per punti di fissaggio
- Vite pistone filettata ad alta efficienza
- Motore Strong per maggior potenza
- Motore Slow, L, per centraline LINAK
- IP66 con carcassa motore in materiale plastico
- Freno a doppia azione per aumentare la capacità di autofrenanza dell'attuatore: LA30 con passo 6 o 9 mm + LA30 motore S con passo 6 o 9 mm e LA30L che assicura tutte le versioni abbiano un'ottima capacità di autofrenanza
- Potenziometro: per posizionamento 0-1 K ohm, 0-5 K ohm o 0-10 K ohm
- Reed switch: solo versioni motore L: 8 letture/giro
- Pistone spline solo in spinta, come funzione di sicurezza
- Madrevite di sicurezza (solo in spinta)

- Cover terminale: solo versioni con motore L
- Vite a ricircolo di sfere: solo versioni con motore L
- Vite a ricircolo di sfere e madrevite di sicurezza: solo versioni con motore L
- Vite a ricircolo di sfere, madrevite di sicurezza e pistone spline: solo versioni con motore L

Utilizzo:

- Ciclo di lavoro: 10%, 2 min. a uso continuo seguiti da 18 min. di pausa
- Temperatura d'esercizio: da +5° a +40°C
- Temperatura di stoccaggio: da -40° a +70°C
- Compatibile con centraline CB8 e CB12
- Approvazioni: IEC 60601-1, ANSI/AAMI ES60601-1 e CAN/CSA-22.2 No 60601-1

Specifiche tecniche:

Tipo	Passo pistone (mm)	Max. spinta (N)	Max. tiro (N)	*Max. autofrenanza con/senza freno (N)	Velocità a 0/pieno carico (mm/s)	Corsa (mm)								Assorbimento a pieno carico	
						50	100	150	200P	250	300	350	400P	12V	24V
307xx0-4xxxx0/5xx	12	1000	1000	1000/0	48/24	50	100	150	200P	250	300	350	400P	14	7
303xx0-4xxxx0/5xx	9	1500	1500	1500/400	42/20	50	100	150P	200	250	300P	350	400	14	7
302xx0-4xxxx0/5xx	6	2000	2000	2000/500	18.5/14	50	100P	150	200P	250	300	350	400P	14	7
301xx0-xxxxx0/5xx	3	3000	3000	3000/3000	16/9	50P	100P	150	200P	250	300	350	400	14	6.4
307xx0-4xxxx1/2xx	12	1000	1000	1000/0	65/35	50	100	150	200P	250	300	350	400P	20	10
303xx0-4xxxx1/2xx	9	1800	1800	1800/0	52/25	50	100	150P	200	250	300P	350	400	20	10
302xx0-4xxxx2xx	6	2000	2000	2000/500	34/20.3	50	100P	150	200P	250	300	350	400P	18	-
302xx0-4xxxx1xx	6	2400	2400	2400/500	34/20.3	50	100P	150	200P	250	300	350	400P		9
301xx0-xxxxx1/2xx	3	3500	3000	3500/3500	17/9.5	50P	100P	150	200P	250	300	350	400	18	9
307xx0-4xxxx4xx	12	1000	1000	1000/0	26/20	50	100	150	200P	250	300	350	400P	-	2.5
303xx0-4xxxx4xx	9	2000	2000	2000/0	20/13	50	100	150P	200	250	300P	350	400	-	4.4
302xx0-4xxxx4xx	6	3000	3000	3000/2000	13.8/7	50	100P	150	200P	250	300	350	400P	-	4
301xx0-xxxxx4xx	3	4000	3000	4000/4000	7/4.5	50P	100P	150	200P	250	300	350	400	-	5.5
30Kxx0-0xxxx4xx	4	6000	3000	6000/n/a	8.7/5.5	-	-	150	200	250	300	350	400	-	4.7
30Kxx0-1xxxx4xx	4	6000	3000	6000/n/a	8.7/5.5	-	-	150	200	250	300	350	400	-	4.7
30Kxx0-3xxxx4xx	4	6000	3000	6000/n/a	8.7/5.5	-	100	150	200	250	300	350	400	-	4.7

Misurazioni effettuate con alimentatore stabilizzato, versione con motore L e centralina CB12.

S = motore Strong

L = motore Slow

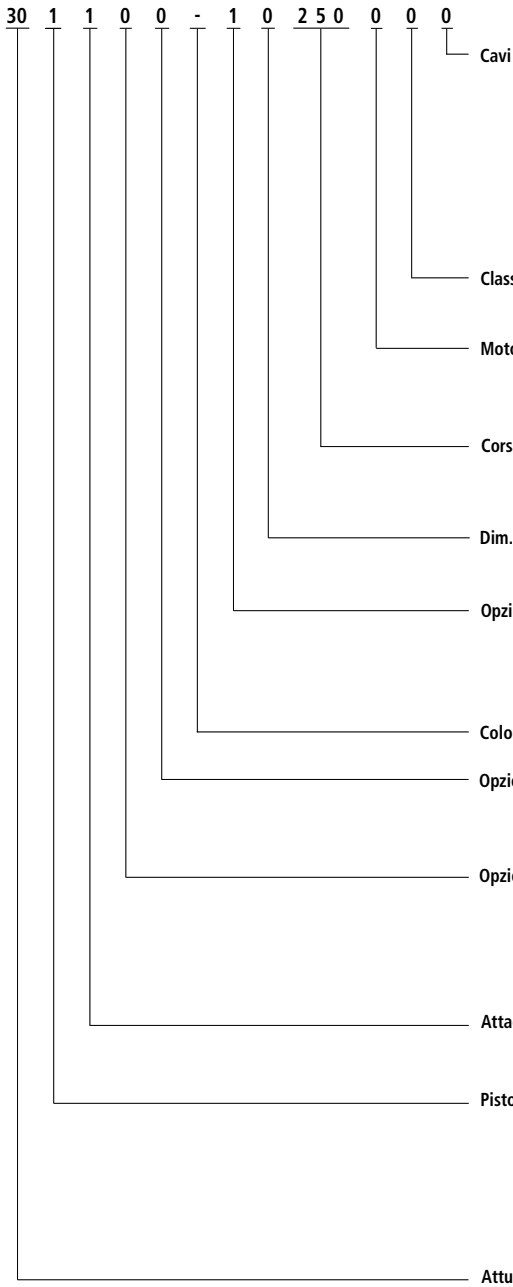
K = Ball screw (vite a ricircolo di sfere)

KAS = Ball screw, safety nut (vite a ricircolo di sfere, madrevite di sicurezza)

KSM = Ball screw, safety nut, spline (vite a ricircolo di sfere, madrevite di sicurezza, pistone spline)

LA30

Esempio d'ordine:



Tolleranze +/- 70 mm

N = Nessun cavo quando IPX0 (eccetto reed)

0 = Dritto con connettore jack, 2.30 m con protezione IP e 2.45 m senza protezione IP

1 = Dritto con connettore jack, 1.05 m con protezione IP e 1.20 m senza protezione IP

2 = Spiralato con connettore jack, 400 mm

3 = Spiralato con connettore jack, 200 mm

4 = Dritto senza connettore, 500 mm (potenziometro)

5 = Dritto senza connettore, 1200 mm (IP66 con carcassa motore)

X = Altri cavi/lunghezze

Cavi

Classe IP

Motore

Corsa

Dim. d'installazione

Opzioni

Colore

Opzioni

Opzioni

Attacco posteriore

Pistone

Attuatore

0 = IPX0

2 = IP66 con carcassa motore in materiale plastico

0 = 24V DC

1 = 24V DC motore S

2 = 12V DC motore S

4 = 24V DC motore L per centraline LINAK

5 = 12V DC

XXX = mm

Con passo 3 & 6 mm max. 400 mm

Con passo 9 & 12 mm max. 500 mm

Min. 50 mm

0 = Standard

X = Altre dimensioni d'installazione

1 = Madrevite di sicurezza (CONSIGLIATA)

0 = Nessuno

2 = Pistone spline

3 = Pistone spline in acciaio con madrevite di sicurezza

4 = Freno (non opzionale con pistone tipo K)

5 = Freno con madrevite di sicurezza (non opzionale con pistone tipo K)

- = Nero

0 = Nessuno

1 = LSD (No IPX6 max. IPX4)

2 = LS (No IPX6 max. IPX4)

0 = Nessuno

P = Potenzimetro 1 kohm

L = Potenzimetro 5 Kohm

T = Potenzimetro 10 Kohm

R = Reed switch

} solo con motore 0, 1, 2, 4, 5

| solo con motore 4

1 = Standard (01)

2 = Ruotato di 90° (02)

Denominazione precedente

1 = 3 mm (1 principio)

2 = 6 mm (2 principi)

3 = 9 mm (3 principi)

7 = 12 mm (4 principi)

K = Ball spindle

(K è sempre con freno)

LA30.1

LA30.2

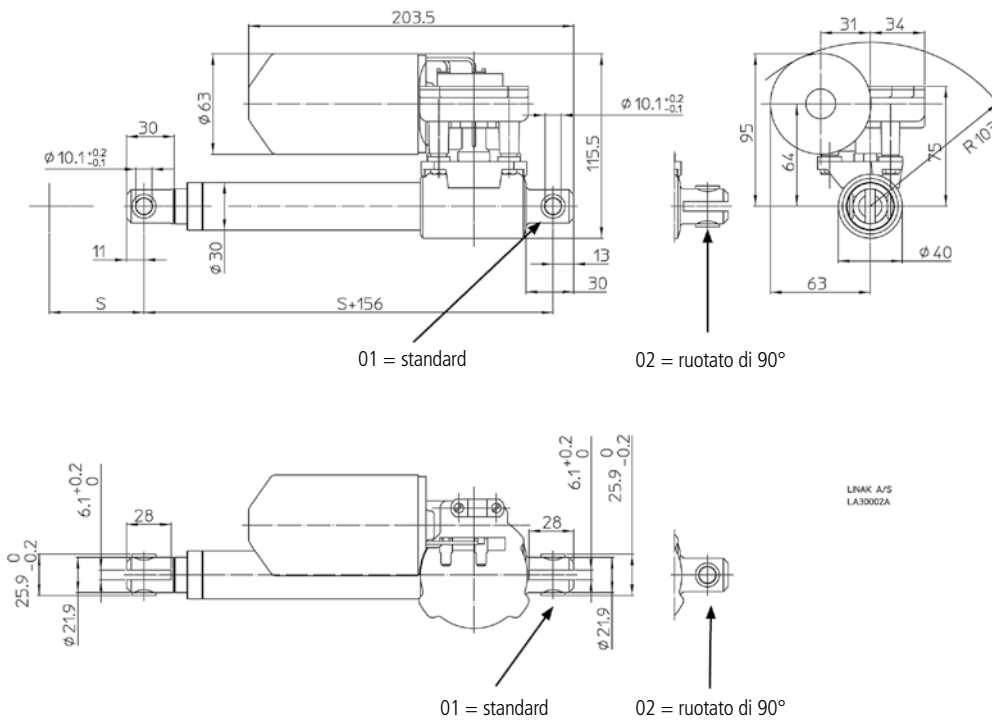
LA30.3

LA30.4

LA30K

LA30

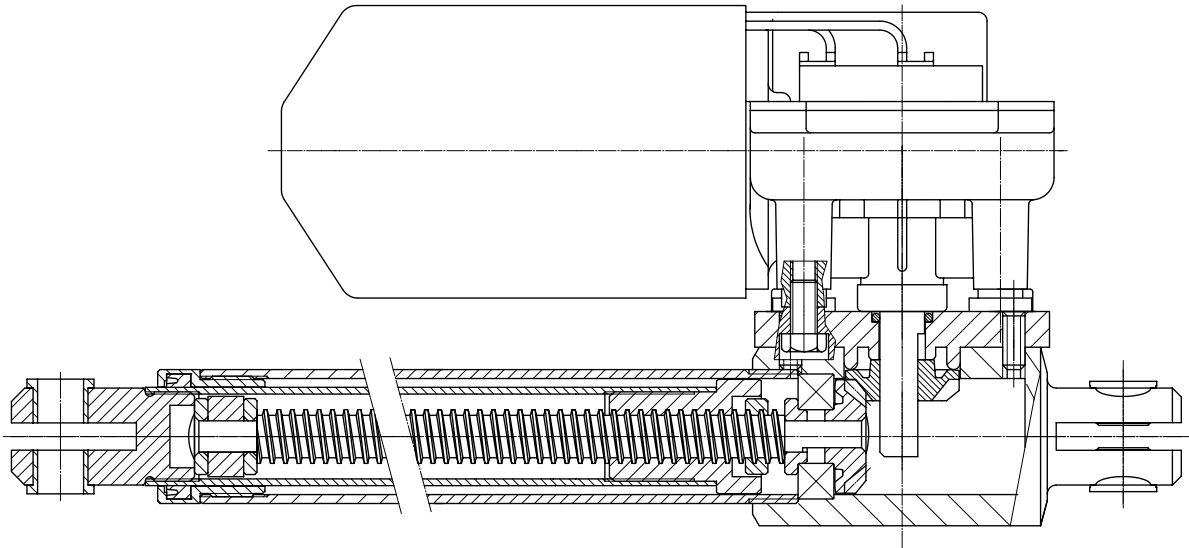
Dimensioni:



Dimensioni d'installazione:

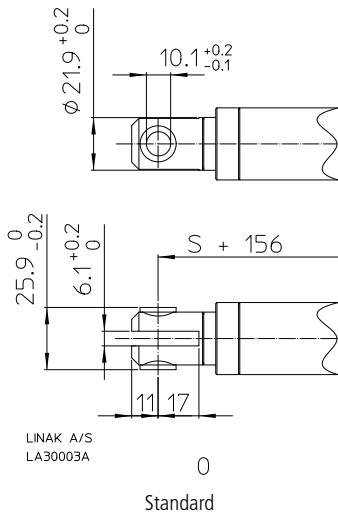
LA30 motore L + LA30 + LA30 motore S con passo 3 o 6 mm	corsa + 156 mm
LA30 con pistone spline + LA30 motore S con passo 9 mm	corsa + 167 mm
LA30 con freno + LA30 motore S con passo 3 o 6 mm	corsa + 189 mm
LA30 con vite a ricircolo di sfere e motore L / LA30 con vite a ricircolo di sfere e madrevite di sicurezza	corsa + 194 mm
LA30 motore L con freno + LA30 motore S con passo 9 o 12 mm	corsa + 199 mm
LA30 motore L con vite a ricircolo di sfere, madrevite di sicurezza e pistone spline	corsa + 251 mm

LA30 Standard:

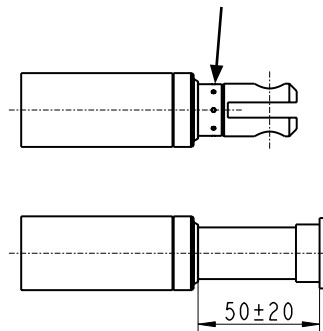


Drawing no.: LA30SNIT001B

Occhiello pistone:



Occhiello pistone crimpato



Pistone senza occhio

Termini d'uso

LINAK si riserva il diritto di apportare modifiche senza preavviso.
E' responsabilità dell'utilizzatore di verificare la compatibilità dei prodotti LINAK con l'applicazione prevista.
LINAK provvederà a sostituire/riparare i prodotti difettosi coperti da garanzia se prontamente resi.
Non si assumono ulteriori responsabilità.

LINAK ITALIA Srl
Via del Commercio, 27
20090 Buccinasco (MI)
T. 02 48 46 33 66
F. 02 48 46 82 52
info@linak.it
www.linak.it