



Attuatore LA28 Compact

Scheda tecnica

LA28 Compact

LA28 Compact è un attuttore potente e compatto progettato per attrezzature ospedaliere o applicazioni industriali. E' ideale per sedie a rotelle, poltrone ambulatoriali, sollevatori di pazienti e letti degenza.

Principali caratteristiche:

- Ridotte dimensioni d'installazione
- Attacco posteriore in metallo per resistere a elevate forze statiche in tiro
- Silenziosità di movimento
- 3500N in spinta con motore Strong e 2000N in tiro
- Funzioni opzionali quali: pistone spline e madrevite di sicurezza aumentano l'affidabilità in ogni situazione.



Caratteristiche e opzioni:

- Motore a magneti permanenti a 12/24V DC
- Spinta: max. 3500 N con motore Strong
- Vite pistone in acciaio
- Ridotte dimensioni d'installazione
- Colore: nero
- Silenziosità di movimento
- Disponibile con motore Strong per aumentare forza e velocità
- Freno: aumenta la capacità di autofrenanza dell'attuttore con pistone 4, 6, 9 o 12 mm con o senza motore Strong
- Reed switch (LA28C = 8 letture/giro e LA28C con motore Strong = 6 letture/giro)
- Pistone Spline: l'attuttore può solo spingere
- Madrevite di sicurezza: solo in spinta
- Cavo spiralato 0.2 m e 0.4 m
- Coperchio per motore e terminale
- Attacco posteriore in metallo
- Classe di protezione: IPX6

Utilizzo:

- Ciclo di lavoro: max. 10 % or 2 min. a uso continuo seguiti da 18 min. di pausa
- Temperatura d'esercizio: da +5° a +40°C
- Compatibilità: CB8, CB12, CB14 e CBJ
- Approvazioni: IEC 60601-1, ANSI/AAMI ES60601-1 e CAN/CSA-22.2 No 60601-1

Specifiche tecniche:

LA28 Compact con motore standard

Codice articolo	Max. spinta (N)	Max. tiro Plastica/ Alluminio (N)	*Max. autofrenanza in spinta (N)	*Max. autofrenanza in tiro Plastica/Alluminio (N)	Passo (mm/rev.)	Velocità (mm/s) carico		Lunghezza corsa standard (mm) in passi di 50 mm	Assorbimento amp.	
						no carico	max.		12 V	24 V
286xxx-xxxxx0xx	2500	0/2000	2500	0/2000	2	4.2	3.0	100 – 400	-	1.5
285xxx-xxxxx0xx	2000	0/2000	2000	0/2000	2.5	5.3	4.0	100 – 400	-	1.6
281xxx-xxxxx0xx	2000	0/2000	2000	0/2000	3	7.0	4.8	100 – 400	-	1.5
284xxx-xxxxx0xx	1500	0/1500	1500	0/1500	4	9.5	6.7	100 – 400	-	1.6
284xxx-4xxxx0xx	1500	0/1500	1500	0/1500	4	9.5	6.7	100 – 400	-	1.6
282xxx-xxxxx0xx	1000	0/1000	500	0/500	6	14.3	9.6	100 – 400	-	1.5
282xxx-4xxxx0xx	1000	0/1000	1000	0/1000	6	12.7	9.6	100 – 400	-	1.5
283xxx-xxxxx0xx	800	0/800	200	0/200	9	21.1	14.5	100 – 600	-	1.5
283xxx-4xxxx0xx	800	0/800	800	0/800	9	20.9	10.7	100 – 600	-	2.4
287xxx-xxxxx0xx	800	0/800	0	0/0	12	25.8	17.1	100 – 600	-	1.9
287xxx-4xxxx0xx	800	0/800	300	0/300	12	24.8	15.1	100 – 600	-	1.9

LA28 Compact con motore "S"

Codice articolo	Max. spinta (N)	Max. tiro Plastica/ Alluminio (N)	*Max. autofrenanza in spinta (N)	*Max. autofrenanza in tiro Plastica/Alluminio (N)	Passo (mm/rev.)	Velocità (mm/s) carico		Lunghezza corsa standard (mm) in passi di 50 mm	Assorbimento amp.	
						no carico	max.		12 V	24 V
286xxx-xxxxx1xx	3500	0/2000	3500	0/2000	2	6.7	4.7	100 – 400	-	3.9
285xxx-xxxxx1xx	3000	0/2000	3000	0/2000	2.5	8.6	6.1	100 – 400	-	3.6
281xxx-xxxxx1xx	2000	0/2000	2000	0/2000	3	10.8	8.4	100 – 400	-	2.9
284xxx-xxxxx1xx	2000	0/2000	1200	0/1200	4	14.6	10.3	100 – 400	-	3.6
284xxx-4xxxx1xx	2000	0/2000	2000	0/2000	4	14.3	10.3	100 – 400	-	3.4
282xxx-xxxxx1xx	2000	0/2000	500	0/500	6	22.0	13.8	100 – 400	-	4.1
282xxx-4xxxx1xx	2000	0/2000	2000	0/2000	6	22.0	12.7	100 – 400	-	4.6
283xxx-xxxxx1xx	1500	0/1500	500	0/500	9	34.2	16.5	100 – 600	-	4.9
283xxx-4xxxx1xx	1500	0/1500	1500	0/1500	9	33.0	10.9	100 – 600	-	5.5
287xxx-xxxxx1xx	800	0/800	0	0/0	12	46.0	33.5	100 – 600	-	3.1
287xxx-4xxxx1xx	800	0/800	800	0/800	12	45.9	33.5	100 – 600	-	3.1

LA28 Compact con motore a 12V

Codice articolo	Max. spinta (N)	Max. tiro Plastica/ Alluminio (N)	*Max. autofrenanza in spinta (N)	*Max. autofrenanza in tiro Plastica/Alluminio (N)	Passo (mm/rev.)	Velocità (mm/s) carico		Lunghezza corsa standard (mm) in passi di 50 mm	Assorbimento amp.	
						no carico	Max.		12 V	24 V
285xxx-xxxxx2xx	3000	0/2000	3000	0/2000	2.5	8.6	3.6	100 – 400	6.6	-
281xxx-xxxxx2xx	2000	0/2000	2000	0/2000	3	10.2	6.2	100 – 400	6.9	-
282xxx-xxxxx2xx	2000	0/2000	500	0/500	6	19.9	8.2	100 – 400	7.7	-
282xxx-4xxxx2xx	2000	0/2000	2000	0/2000	6	19.8	7.0	100 – 400	8.5	-
283xxx-xxxxx2xx	1500	0/1500	0	0/000	9	28.9	11.7	100 – 600	7.9	-
283xxx-4xxxx2xx	1500	0/1500	1500	0/1500	9	26.5	2.8	100 – 600	7.9	-
287xxx-xxxxx2xx	800	0/800	0	0/0	12	25.8	17.1	100 – 600	5.9	-
287xxx-4xxxx2xx	800	0/800	800	0/800	12	25.8	17.1	100 – 600	5.9	-

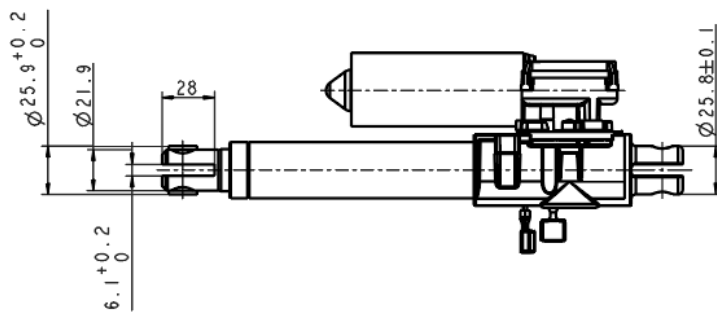
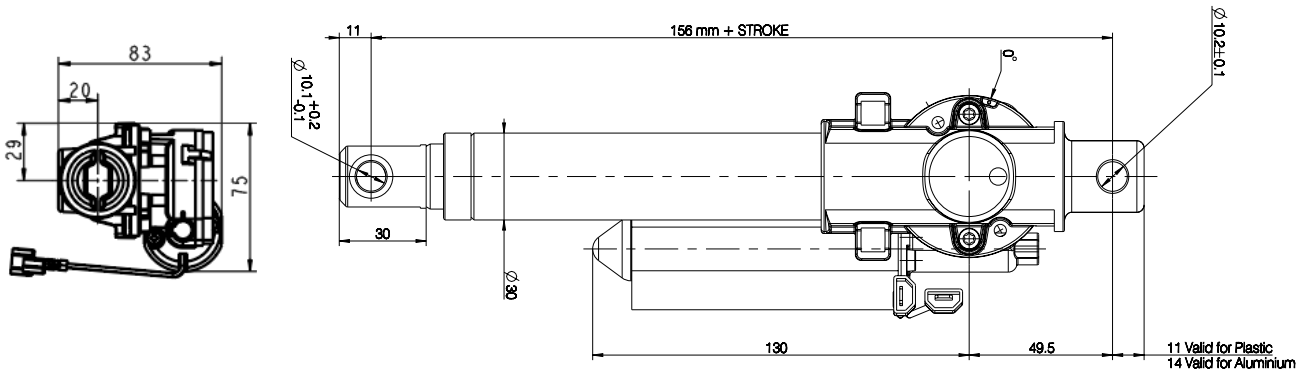
Misurazioni effettuate con alimentatore stabilizzato.

Il generatore a impulsi, reed-switch, non influenza tali valori.

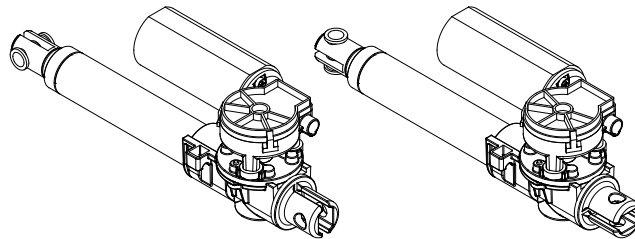
LA28 Compact
Esempio d'ordine:

28 1 1 0 A - 1 0 250 0 3 0	Cavi Classe IP Motore Corsa Dim. d'installazione Opzione Colore Opzione posizione motore Posizionamento Attacco posteriore Pistone Attuatore	Cavi Jack 0 = Dritto 2.3 m 1 = Dritto 1.05 m 2 = Spiralato 0.4 m 3 = Spiralato 0.2 m 2 = IPX6 3 = IPXX (senza coperchio) 4 = IP20 (con coperchio) 0 = 24V DC 1 = 24V DC motore Strong 2 = 12V DC motore Strong XXX = mm Max. corsa con passo 2, 2.5, 3, 4 e 6 mm: 400 mm Max. corsa con passo 9 e 12 mm: 600 mm 0 = Standard (corsa + 156 mm) X = Altre dimensioni d'installazione 1 = Madrevite di sicurezza (CONSIGLIATA) 0 = Nessuna 2 = Pistone in acciaio Spline 3 = Pistone in acciaio Spline con madrevite di sicurezza 4 = Freno 5 = Freno con madrevite di sicurezza - = Nero A = 0° E = 120° I = 240° B = 30° F = 150° J = 270° C = 60° G = 180° K = 300° D = 90° H = 210° L = 330° 0 = Nessuno R = Reed switch 1 = Standard in plastica "01" 2 = Ruotato di 90° in plastica "02" 3 = Metallo "01" (alluminio) codice articolo: 028707* (senza forcella) 4 = Metallo "02" (alluminio) codice articolo: 028708* (senza forcella) 1 = Passo 3 mm (1 principio) 2 = Passo 6 mm (2 principi) 3 = Passo 9 mm (3 principi) 4 = Passo 4 mm (2 principi) 5 = Passo 2,5 mm (1 principio) 6 = Passo 2 mm (1 principio) 7 = Passo 12 mm (4 principi) 28 = LA28C	4 = Cavo senza connettore 1.5 m 5 = Cavo senza connettore 1.0 m 6 = Fili da 7 cm con connettori solo disponibile senza reed X = Altri cavi/lunghezze
----------------------------	---	---	---

Dimensioni:
LA28 Compact senza coperchio



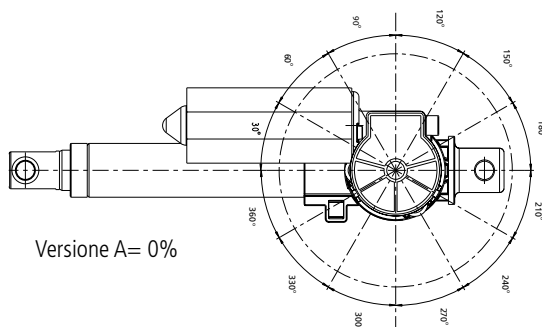
Drawing no.:028638



Attacco posteriore 01

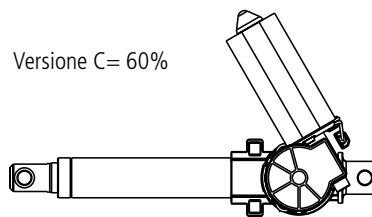
Attacco posteriore 02

Drawing no.:028744



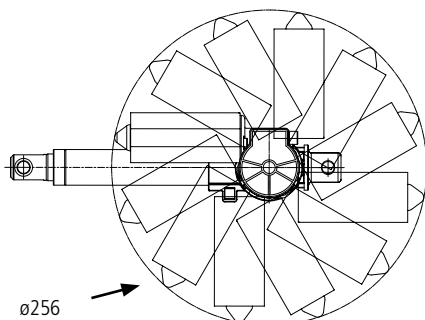
Versione A= 0%

Drawing no. 028638

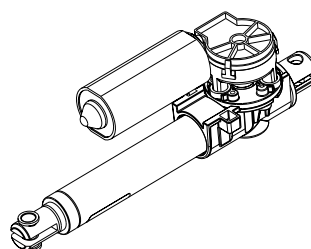


Versione C= 60%

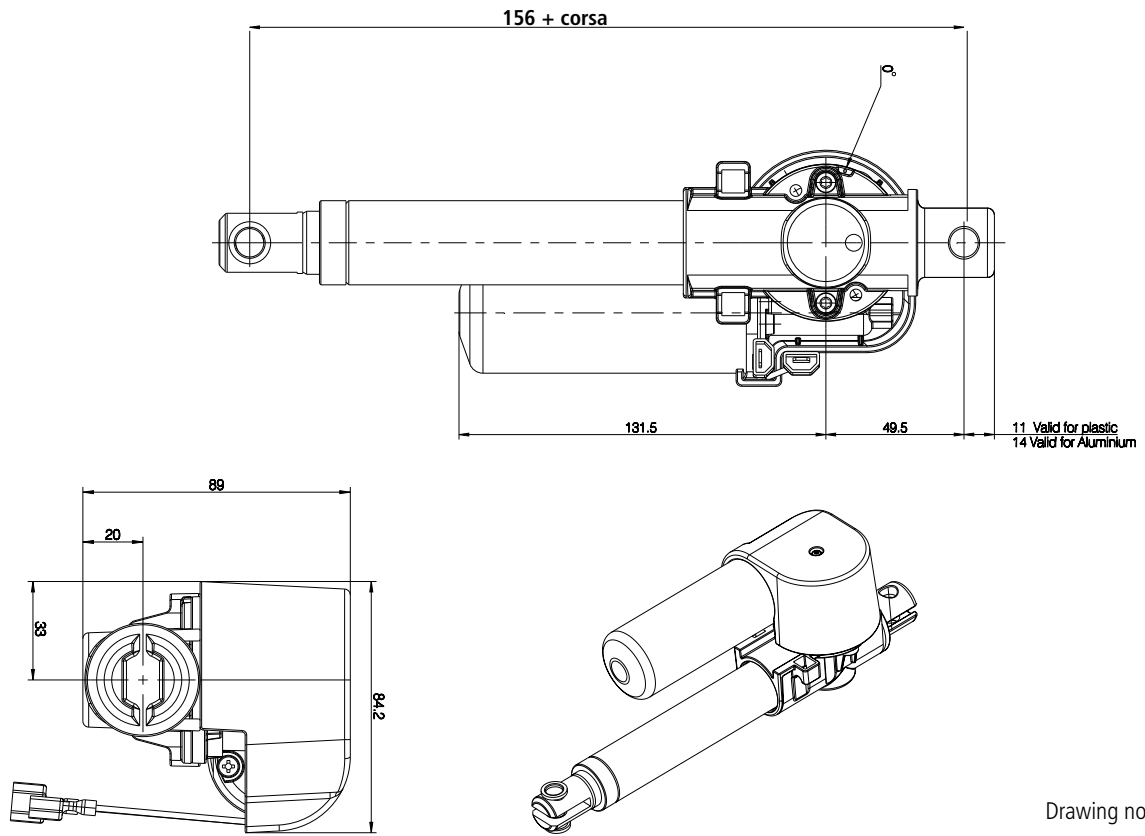
Drawing no. 028647



$\varnothing 256$

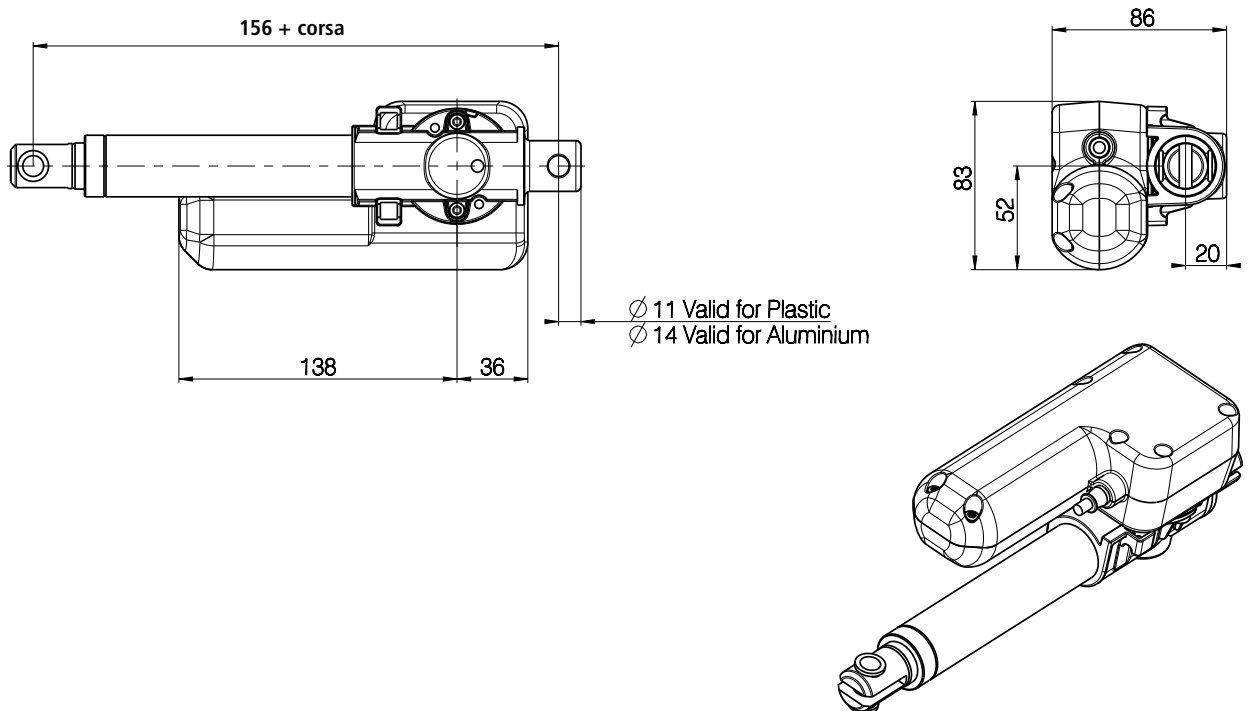


LA28 Compact con coperchio



Drawing no. 028639

LA28 Compact con carcassa IPX6



Drawing no. 028730

Dimensioni d'installazione:

- Corsa + 156: LA28 Compact, con o senza madrevite di sicurezza, dimensione minima d'installazione: 256 mm.
Corsa + 167: LA28 Compact con pistone Spline, dimensione minima d'installazione: 267 mm.
Corsa + 181: LA28 Compact con madrevite di sicurezza e pistone Spline, dimensione minima d'installazione: 281 mm.
Corsa + 188: LA28 Compact con freno, dimensione minima d'installazione: 288 mm.

Note:

Valori riportati con una lunghezza corsa di 100 mm.
Se si desidera una corsa inferiore a 100 mm, contattare LINAK.

Compatibilità con centraline LINAK:

	CB8	CB12	CB14	CBJ
LA28 con motore standard	X			X
LA28 con motore Strong	X	X	X	X

Termini d'uso

LINAK si riserva il diritto di apportare modifiche senza preavviso.
E' responsabilità dell'utilizzatore di verificare la compatibilità dei prodotti LINAK con l'applicazione prevista.
LINAK provvederà a sostituire/riparare i prodotti difettosi coperti da garanzia se prontamente resi.
Non si assumono ulteriori responsabilità.

LINAK ITALIA Srl

Via del Commercio, 27
20090 Buccinasco (MI)
T. 02 48 46 33 66
F. 02 48 46 82 52
info@linak.it
www.linak.it