



Attuatore LA27 HOMELINE<sup>®</sup>  
con sensore di Hall  
**Scheda tecnica**

# LA27 con sensore di Hall

---

LA27 HOMELINE è un attuatore potente e compatto sviluppato per la regolazione di reti ergonomiche motorizzate. LA27 è tipicamente utilizzato per la regolazione delle sezioni schiena e gambe e, in combinazione con la serie di centraline CBH, consente di aggiungere funzioni extra come ad esempio, la regolazione di collo e piedi.



---

## Caratteristiche:

- Ridotte dimensioni d'installazione
- Motore a magneti permanenti a 24V DC
- Spinta: max. 6000N
- Velocità: max. 11.5 mm/s
- Dimensione d'installazione standard : 240 mm, 280 mm, 330 mm e 380 mm
- Lunghezza corsa standard: da 0 a 200 mm
- Colore: grigio scuro, RAL 7016
- Tubo interno in acciaio trattato e verniciato a polvere resistente a graffi e usura
- Silenziosità di movimento
- Connettore Mini-fit
- Attacco posteriore con forcella
- Occhiello pistone con forcella
- Pistone spline: l'attuatore può solo spingere

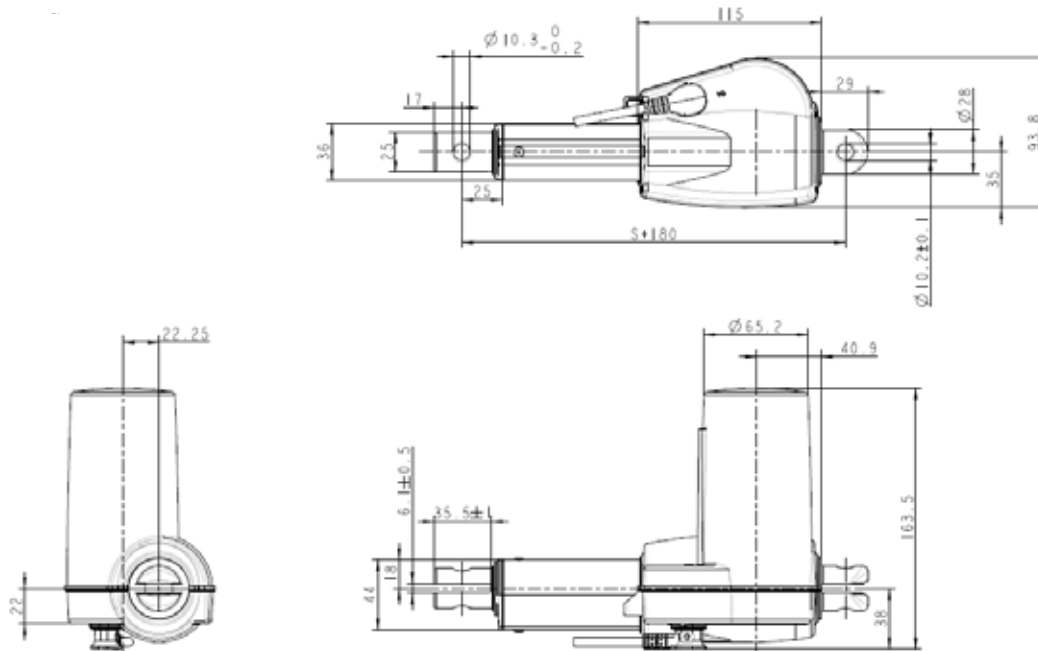
## Utilizzo:

- Ciclo di lavoro: 10% ~ 2 min. a uso continuo seguiti da 18 min. di pausa
- Temperatura d'esercizio: da +10°C a +40°C
- Compatibile con centralina CBH Advanced

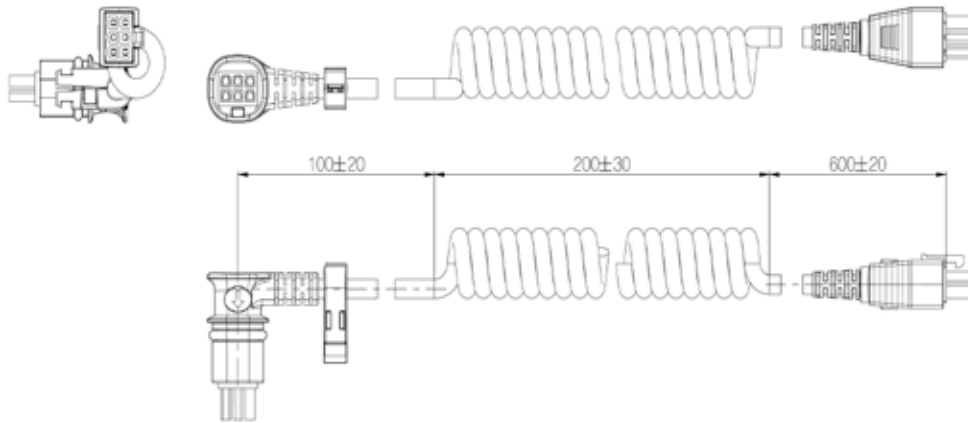
## Specifiche tecniche per CBH Advanced

Codice articolo	270806-00	270807-00	270808-00	270805-00	270804-00	270803-00
Combi code	27231HA2106004C	27231HA2110004C	27231HA2115004C	27430HA2115004C	27430HA2110004C	27430HA2106004C
Pistone (mm)	5	5	5	4	4	4
Attacco posteriore	3	3	3	3	3	3
Occhiello pistone	1	1	1	1	1	1
Opzione	Hall	Hall	Hall	Hall	Hall	Hall
Colore	RAL 7016	RAL 7016	RAL 7016	RAL 7016	RAL 7016	RAL 7016
Opzione di sicurezza	Spline	Spline	Spline	Spline	Spline	Spline
Freno	Si	Si	Si	Si	Si	Si
Corsa (mm)	0-60	0-100	0-150	0-150	0-100	0-60
Dim. d'installazione (mm)	240-300	280-380	330-480	330-480	280-380	240-300
Motore	Standard	Standard	Standard	Standard	Standard	Standard
Classe IP	X4	X4	X4	X4	X4	X4
Connettore	Mini-fit	Mini-fit	Mini-fit	Mini-fit	Mini-fit	Mini-fit
Spinta max. (N)	3500	3500	3500	6000	6000	6000
Max. autofrenanza	3500	3500	3500	6000	6000	6000
Velocità a 0/pieno carico con CBH Adv. e SMPS006 (mm/s)	7.1/6.7	7.1/6.7	7.1/6.7	4.3/3.9	4.3/3.9	4.3/3.9

## Dimensioni

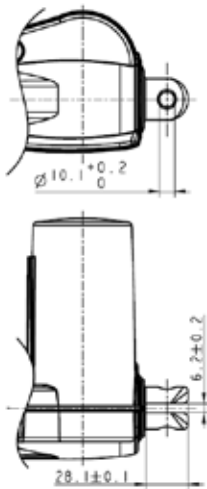


**Cavo LA27 per centralina CBH Advanced ( codice articolo 0707009)**



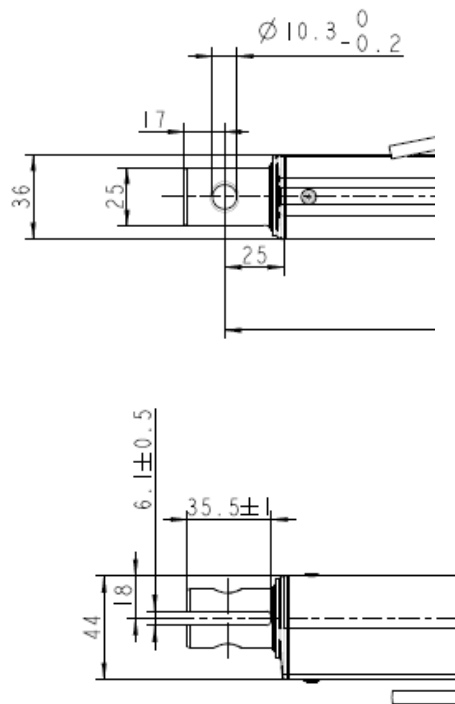
**Dimensioni**

**Attacco posteriore**



Tipo 03

**Attacco posteriore flessibile**



**Termini d'uso**

LINAK si riserva il diritto di apportare modifiche senza preavviso.  
E' responsabilità dell'utilizzatore di verificare la compatibilità dei prodotti LINAK con l'applicazione prevista.  
LINAK provvederà a sostituire/riparare i prodotti difettosi coperti da garanzia se prontamente resi.  
Non si assumono ulteriori responsabilità.

**LINAK ITALIA Srl**

Via del Commercio, 27  
20090 Buccinasco (MI)  
T. 02 48 46 33 66  
F. 02 48 46 82 52  
info@linak.it  
www.linak.it