



Attuatore LA27 HOMELINE®  
analogico  
**Scheda tecnica**

# LA27 analogico

---

LA27 HOMELINE è un attuatore potente e compatto sviluppato per la regolazione di reti motorizzate e poltrone reclinabili. È tipicamente utilizzato per la regolazione delle sezioni schiena e gambe di reti con materassi a molle in cui è richiesto un movimento performante e silenzioso. LA27 è compatibile con le centraline HOMELINE della serie CBH Basic.



---

## Caratteristiche:

- Ridotte dimensioni d'installazione
- Motore a magneti permanenti a 24V DC
- Spinta: max. 6000N e 4000N in tiro
- Velocità: max. 11.5 mm/s
- Dimensione d'installazione standard : corsa + 170 mm
- Lunghezza corsa standard: da 40 mm a 300 mm in passi di 5 mm
- Colore: grigio scuro, RAL 7016
- Tubo interno in acciaio trattato e verniciato a polvere resistente a graffi e usura
- Silenziosità di movimento
- Connettore Mini-fit
- Orientamento attacco posteriore: 0° o 90°
- Segnali di fine corsa interni (non regolabili)
- Freno per una miglior autofrenanza dell'attuatore

## Opzioni:

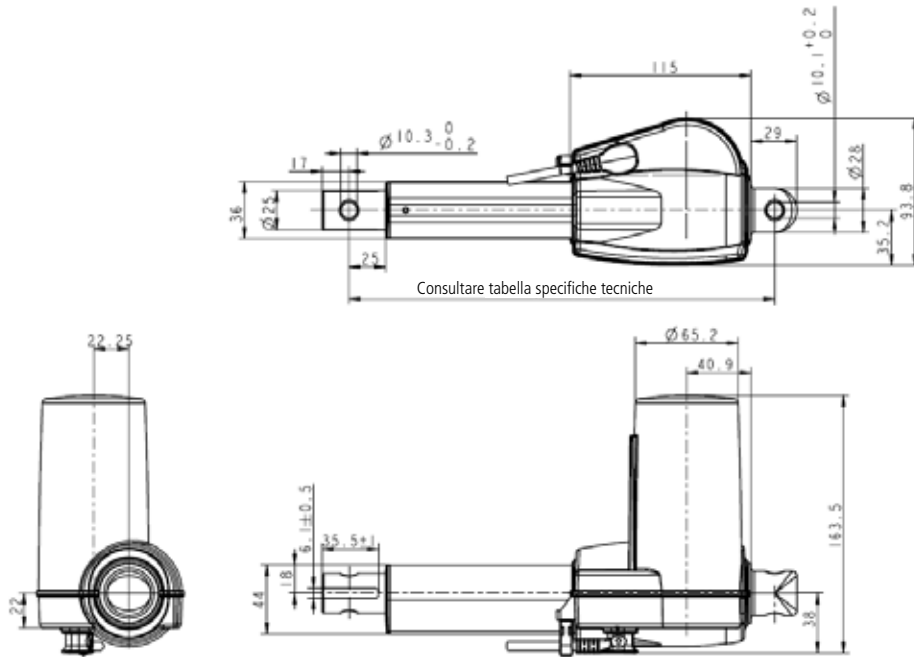
- Con pistone spline e occhiello pistone 1,3 o 4 la dimensione d'installazione aumenta di 10 mm
- Per applicazioni in spinta o in tiro

## Utilizzo:

- Ciclo di lavoro: 10%~ 2 min. a uso continuo seguiti da 18 min. di pausa
- Temperatura d'esercizio: da +10°C a +40°C
- LA27 HOMELINE analogico è compatibile con CBH Basic, SMPS001/002 e pulsantiera HB10
- LA27 con CBH Basic è approvato in accordo con UL962
- LA27 con CBH Basic in fase di approvazione con EN60335-1

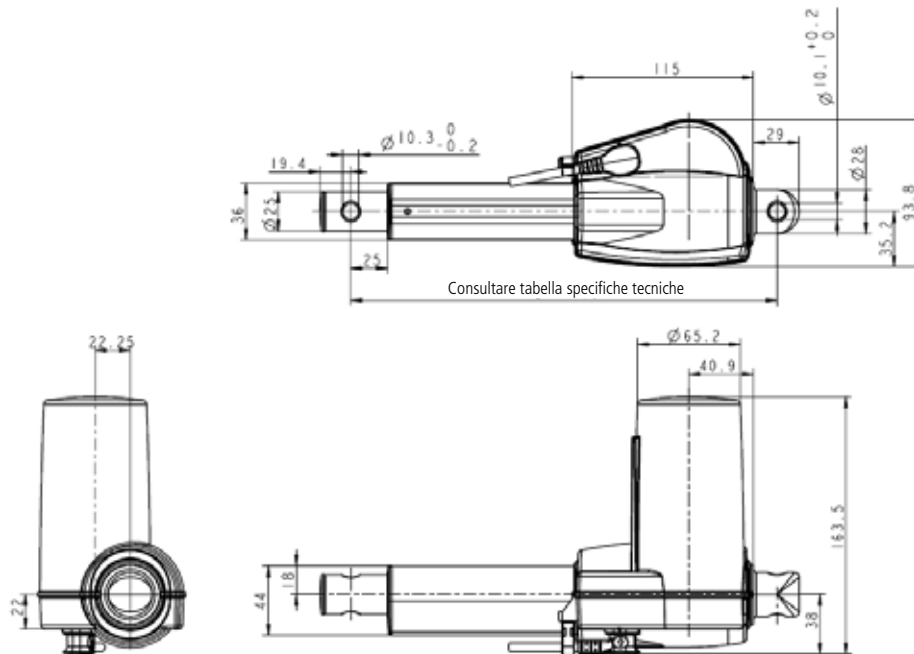
	Passo pistone (mm)	Max. carico in spinta (N)	Max. autofrenanza in spinta (N)	Max. carico in tiro (N)	Max. autofrenanza in tiro (N)	Corsa (max. mm)	Velocità a 0/pieno carico (mm/s)
<b>LA27 con CBH</b>							
274XX0A01XXX040	4	6000	6000	4000	4000	250	5.5 / 3
272XX0A01XXX040	5	3500	3500	3500	3500	300	6.5 / 5
277XX0A01XXX040	6	2500	2500	1500	1500	300	8.2 / 6.9
273XX0A01XXX040	9	1500	1500	1000	1000	300	11.3 / 9.9

**LA27 (occhiello pistone con forcella)**



Drawing number LA27002A

**LA27 (occhiello pistone senza forcella)**



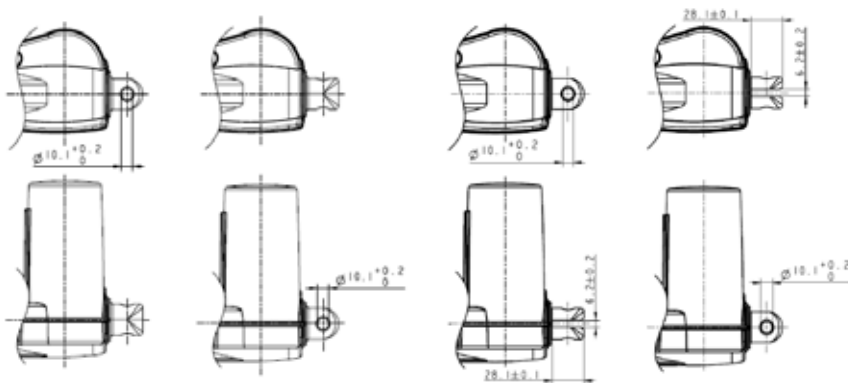
Drawing number LA27001B

**Dimensioni d'installazione standard con combinazioni differenti:**

		LA27 standard		LA27 spline < 4000 N		LA27 spline > 4000 N	
		Lunghezza corsa > 20 mm < 45 mm	Lunghezza corsa > 45 mm	Lunghezza corsa > 20 mm < 45 mm	Lunghezza corsa > 45 mm	Lunghezza corsa > 20 mm < 45 mm	Lunghezza corsa > 45 mm
Occhiello pistone	"0"	210 + corsa	170 + corsa	200 + corsa	170 + corsa	230 + corsa	200 + corsa
Occhiello pistone	"1,3,4"	210 + corsa	170 + corsa	210 + corsa	180 + corsa	240 + corsa	210 + corsa

**Dimensioni**

**Attacco posteriore**



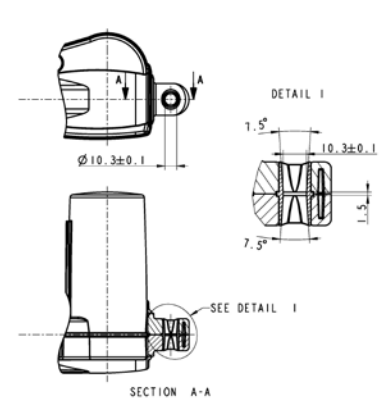
Tipo 01

Tipo 02

Tipo 03

Tipo 04

**Attacco posteriore flessibile**

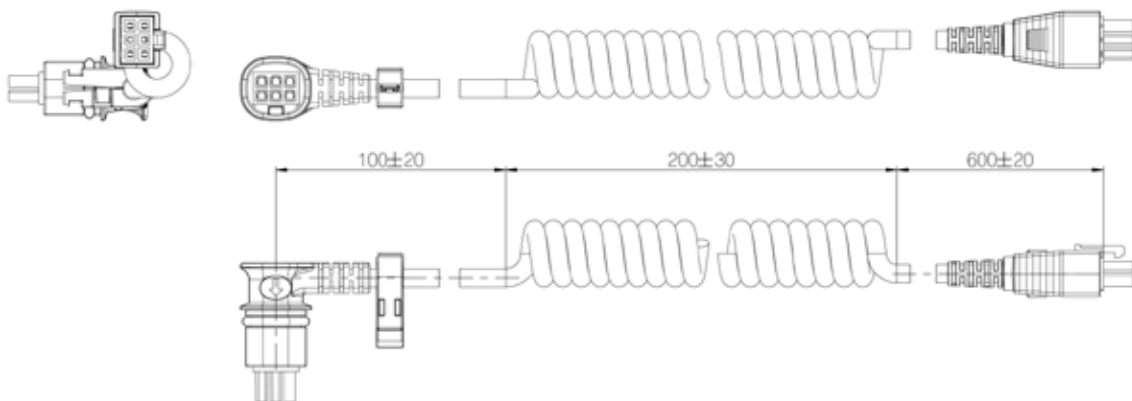


Tipo 05



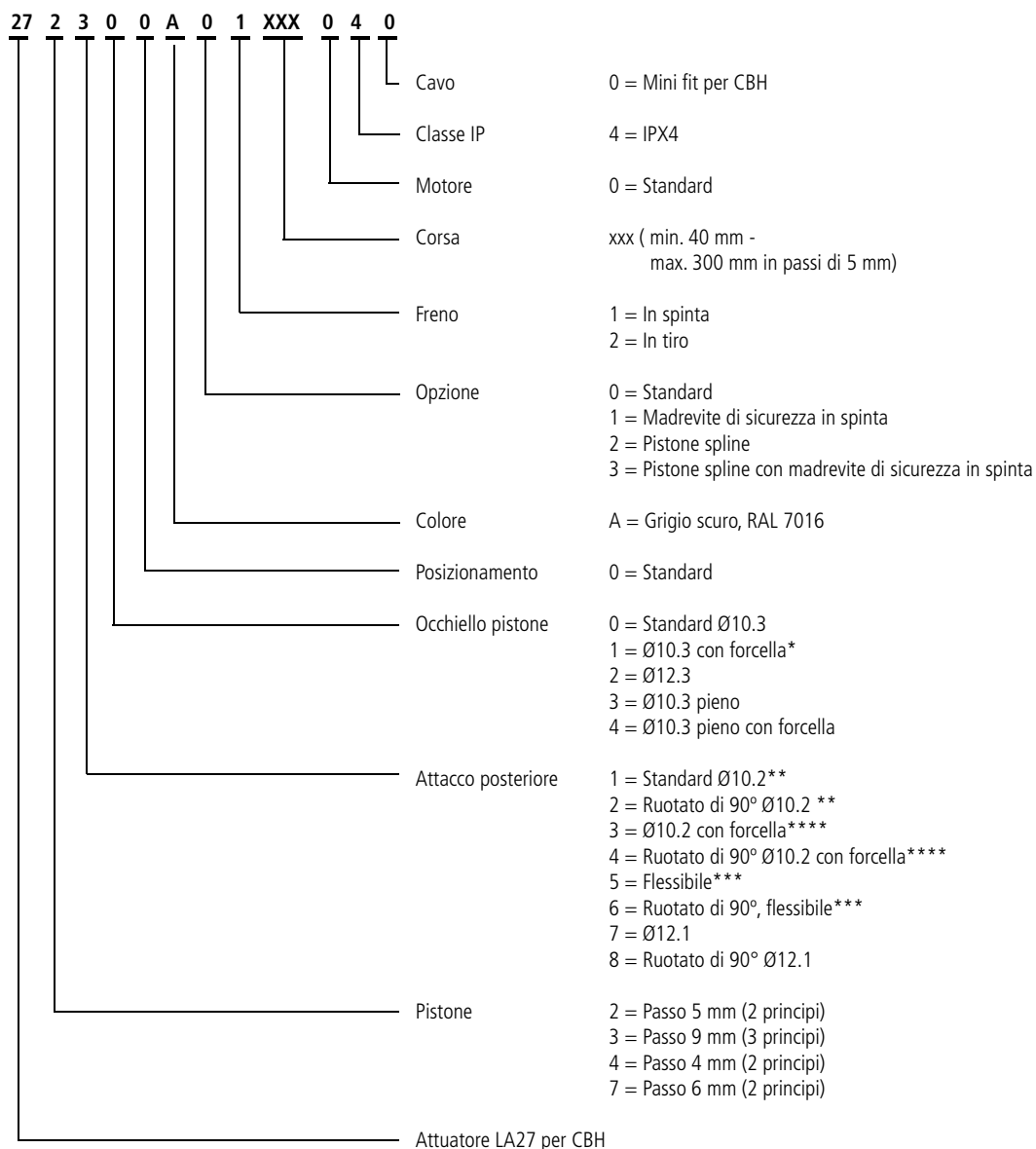
Colore attacco posteriore: nero

**Cavo motore LA27 per CBH (codice articolo 0707009)**



## LA27

### Esempio d'ordine:



\* Occhiello pistone con forcella NON per applicazioni in tiro.

\*\* Attacco posteriore tipo 01 e 02 NON per poltrone reclin. Solo per applicazioni in tiro.

\*\*\* Attacco posteriore flessibile tipo 05 e 06 sono sviluppati appositamente per poltrone reclin. o per applicazioni in cui si possono verificare dei disallineamenti. Per applicazioni in spinta o tiro.

\*\*\*\* Attacco posteriore tipo 03 e 04 NON per poltrone reclin. Per applicazioni in spinta (max. spinta 4000N).

#### Termini d'uso

LINAK si riserva il diritto di apportare modifiche senza preavviso.  
E' responsabilità dell'utilizzatore di verificare la compatibilità dei prodotti LINAK con l'applicazione prevista.  
LINAK provvederà a sostituire/riparare i prodotti difettosi coperti da garanzia se prontamente resi.  
Non si assumono ulteriori responsabilità.

#### LINAK ITALIA Srl

Via del Commercio, 27  
20090 Buccinasco (MI)  
T. 02 48 46 33 66  
F. 02 48 46 82 52  
info@linak.it  
www.linak.it