



Attuatore LA23 Scheda tecnica

LA23

LA23 è un attuatore piccolo e compatto con una forza fino a 2,500 N. Grazie alle sue dimensioni estremamente ridotte rappresenta il sistema più indicato per applicazioni in cui lo spazio d'installazione è limitato.

Principali caratteristiche:

- Struttura compatta
- Elevata capacità di spinta
- Cavi intercambiabili

LA23 Standard è disponibile per la gamma prodotti MEDLINE® & CARELINE®.



Caratteristiche e Opzioni:

- Spinta: 2500N, 1800N, 1500N, 1200N, 900N o 300 N
- Tiro: 2500N, 1800N, 1500N, 1200N, 900N o 300 N
- Colore: carcassa motore nero RAL 9005, tubo esterno color acciaio o nero; carcassa motore grigio chiaro RAL 7035, tubo esterno color acciaio
- Classe di protezione: IPX4 o IPX6
- Motore: 12V DC, 24V DC
- Lunghezza corsa: da 20 a 500 mm (per corse da 300 a 500 mm il carico massimo è 1,000N con passi pistone 3, 5, 6 e 9 mm)
Passo 12 mm: per corse da 300 a 500 mm max. carico 900N
Passo 20 mm: per corse da 300 a 500 mm max. carico 300N
- Dimensioni d'installazione: da 110 a 146 mm + corsa
- Opzioni posizionamento: segnali di fine corsa, Hall potenziometrico o Hall PWM, Hall singolo o Dual Hall
- Attacco posteriore in acciaio o in materiale plastico
- Madrevite guidata
- Madrevite di sicurezza: in spinta o tiro (versioni da 2500N e 1800N madrevite solo in spinta)
- Pistone spline meccanico

- Fine corsa interni
- Cavo intercambiabile
- Fattore di sicurezza statico: 2.5
- Livello di rumorosità: max. 58.5 dB(A) (a voltaggio nominale e attuatore a vuoto, in accordo con EN ISO3743-1)
- Fine corsa meccanici

Utilizzo:

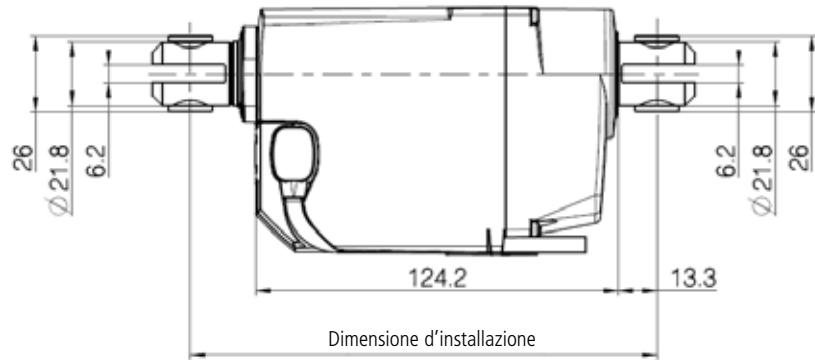
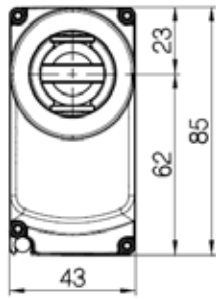
- Ciclo di lavoro: 10%, 2 minuti a uso continuo seguiti da 18 minuti di pausa
- Temperatura d'esercizio: da +5° a +40° C, normale temperatura di funzionamento da -30° a +50° C in accordo con ISO 7176-9
- Temperatura di stoccaggio: da -45°C a +70°C in accordo con ISO 7176-9
- Compatibile con centraline LINAK
- Approvazioni: IEC60601-1, ANSI/AAMI ES60601-1, CAN/CSA 22.2 No 60601-01
- Grado di estinguenza: UL94-V0

LA23

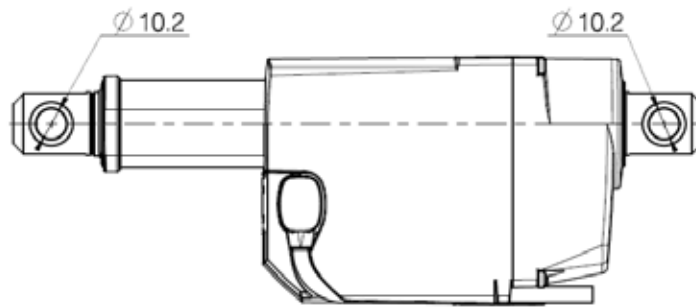
Esempi d'ordine:

23 6 1 A 0 1 0 00 250 A 4	<p>Grado IP 4 = IPX4 6 = IPX6</p> <p>Motore A = 12V B = 24V, compatibile con batterie (CBJ1, CBJ2, CBJH e CBJC) G = 24V, per centraline OpenBus (CB20, CB16 e CB6s) non disponibile per LA23IC</p> <p>Corsa XXX = mm Min. 20 mm, max. 300 mm in passi di 5 mm Versioni standard: 20 mm; 50 mm; 100 mm; 150 mm; 200 mm; 250 mm; 300 mm</p> <p>Posizionamento 00 = Nessuno 01 = Segnali di fine corsa 02 = Dual Hall 03 = Dual Hall PNP</p> <p>1x = Hall potenziometrico 2x = Hall potenziometrico e segnali di fine corsa 3x = Hall PWM 4x = Hall PWM e segnali di fine corsa 50 = IC con fine corsa standard - nessun posizionamento 52 = IC con Hall singolo 6x = IC con Hall potenziometrico 7x = IC con Hall PWM Xx = Per diverse opzioni di posizionamento, consultare pagina successiva</p> <p>Opzioni sicurezza 0 = Nessuna (passo 3, 5, 6, 9, 12 o 20) 1 = Madrevite di sicurezza in spinta (passo 3, 5, 6, 9 o 12) 2 = Madrevite di sicurezza in tiro (passo 6, 9 o 12) 3 = Pistone spline senza madrevite di sicurezza (passo 3, 5, 6, 9 o 12) 4 = Pistone spline con madrevite di sicurezza (passo 3, 5, 6, 9 o 12)</p> <p>Colore 1 = Nero, RAL 9005 2 = Grigio chiaro, RAL 7035 3 = Nero, RAL 9005 + tubo esterno di colore nero</p> <p>Occhiello pistone 0 = Standard in acciaio con forcella (6.1 mm), occhiello Ø10.2 mm, boccole in plastica incluse 1 = Standard in acciaio con forcella (6.1 mm), occhiello Ø10.2 mm (0231033) 2 = Standard in acciaio con forcella (6.1 mm), occhiello Ø12.3 mm (0231016)</p> <p>Rotazione attacco posteriore 0 = 0° H = 60° Q = 120° A = 7.5° J = 67.5° R = 127.5° B = 15° K = 75° S = 135° C = 22.5° L = 82.5° T = 142.5° D = 30° 1 = 90° U = 150° E = 37.5° M = 97.5° V = 157.5° F = 45° N = 105° W = 165° G = 52.5° P = 112.5° Z = 172.5°</p> <p>Attacco posteriore 1 = In plastica con forcella (6.1 mm), occhiello Ø10.2 mm (solo in spinta) (0231017) (solo per passo 6, 9 o 12 e opzione di sicurezza 0 o 1 (spinta)) 2 = In acciaio con forcella (6.1 mm), occhiello Ø10.2 mm, boccole in plastica incluse 3 = In acciaio con forcella (6.1 mm), occhiello Ø10.2 mm (0231034) 4 = In acciaio con forcella (6.1 mm), occhiello Ø12.3 mm (0231020)</p> <p>Pistone 2 = Passo 20 mm (300N) corse da 200 a 500 mm, max. carico 300N 3 = Passo 3 mm (2500 N) corse da 300 a 500 mm, max. carico 1,000N 5 = Passo 5 mm (1800 N) corse da 300 a 500 mm, max. carico 1,000N 6 = Passo 6 mm (1500 N) corse da 300 a 500 mm, max. carico 1,000N 9 = Passo 9 mm (1200 N) corse da 300 a 500 mm, max. carico 1,000N 0 = Passo 12 mm (900N) corse da 300 a 500 mm, max. carico 900N</p> <p>Attuatore 23 = LA23</p>
---------------------------	----------------------------------------------------------------------------------------------------------------------------------------------------------------------------------------------------------------------------------------------------------------------------------------------------------------------------------------------------------------------------------------------------------------------------------------------------------------------------------------------------------------------------------------------------------------------------------------------------------------------------------------------------------------------------------------------------------------------------------------------------------------------------------------------------------------------------------------------------------------------------------------------------------------------------------------------------------------------------------------------------------------------------------------------------------------------------------------------------------------------------------------------------------------------------------------------------------------------------------------------------------------------------------------------------------------------------------------------------------------------------------------------------------------------------------------------------------------------------------------------------------------------------------------------------------------------------------------------------------------------------------------------------------------------------------------------------------------------------------------------------------------------------------------------------------------------------------------------------------------------------------------------------------------------------------------------------------------------------------------------------------------------------------------------------------------------------------------------------------------------------------------------------------------------------------------------------------------------------------------------------------------------------------------------------------------------------------------------------------------------------------------------------------------------------------------------------------------------------------------------------------------------------------------------------------------------------------------------------------------------------------------------------------------------------------------------------------------------------------------------------------------------------------------------------------------------------------------------------------------------------------------------------------

Dimensioni:

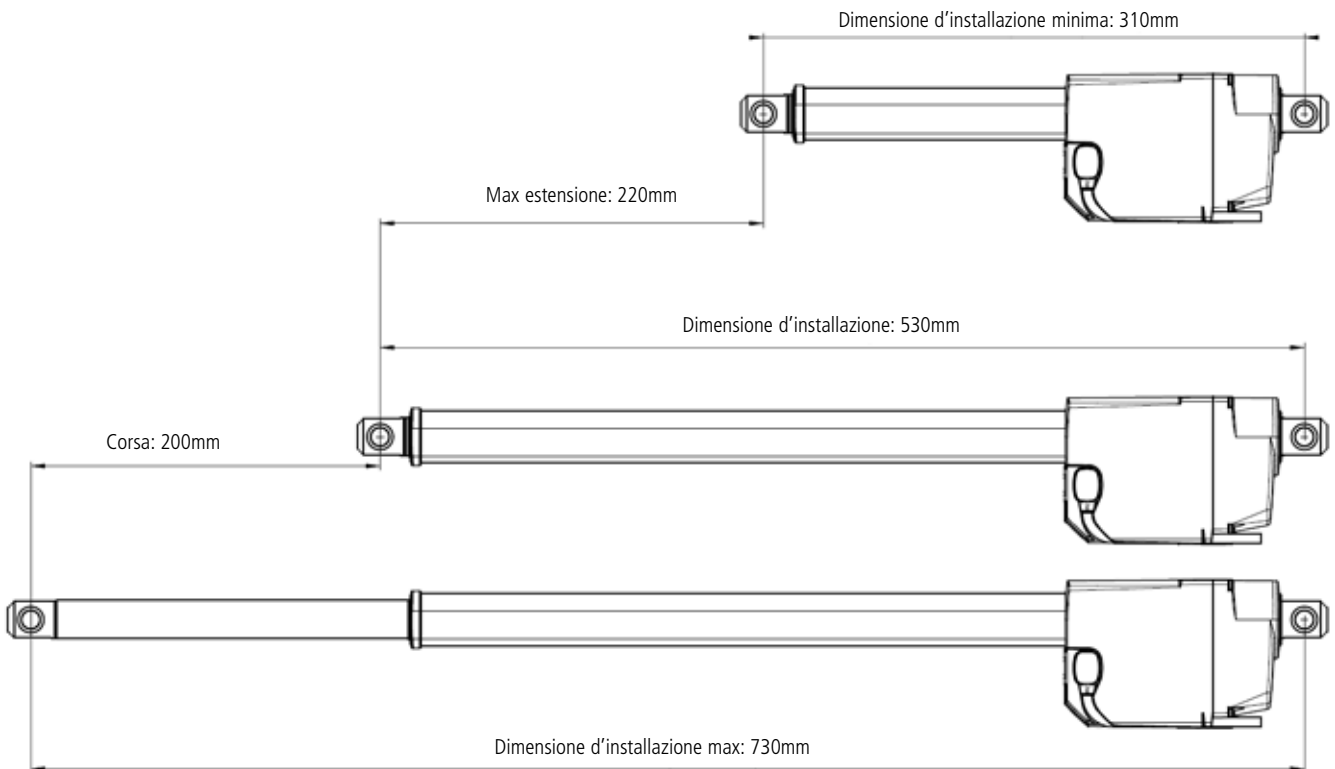


Orientamento
attacco posteriore
Opzione 1



Orientamento
attacco posteriore
Opzione 0

Esempio A



Tolleranze:

Dimensioni d'installazione e corsa: ± 2 mm.

Le dimensioni d'installazione variano in funzione dell'opzione di sicurezza e dalla lunghezza corsa desiderate.

Opzioni di sicurezza	Corsa	Passo pistone	Dimensione d'installazione minima
0 = Nessuna opzione	20 - 49	6, 9, 12 o 20	160
0 = Nessuna opzione	20 - 49	3, 5	168
1 = Madrevite di sicurezza in spinta	20 - 49	6, 9 o 12	160
1 = Madrevite di sicurezza in spinta	20 - 49	3, 5	168
2 = Madrevite di sicurezza in tiro	20 - 49	6, 9 o 12	172
3 = Pistone Spline in spinta	20 - 49	6, 9 o 12	180
3 = Pistone Spline in spinta	20 - 49	3, 5	196
4 = Pistone Spline e madrevite di sicurezza in spinta	20 - 49	6, 9 or 12	180
4 = Pistone Spline e madrevite di sicurezza in spinta	20 - 49	3, 5	196
0 = Nessuna opzione	50 - 200	6, 9, 12 o 20	110 + corsa
0 = Nessuna opzione	50 - 200	3, 5	118 + corsa
1 = Madrevite di sicurezza in spinta	50 - 200	6, 9 o 12	110 + corsa
1 = Madrevite di sicurezza in spinta	50 - 200	3, 5	118 + corsa
2 = Madrevite di sicurezza in tiro	50 - 200	6, 9 o 12	122 + corsa
3 = Pistone Spline in spinta	50 - 200	6, 9 o 12	130 + corsa
3 = Pistone Spline in spinta	50 - 200	3, 5	146 + corsa
4 = Pistone Spline & madrevite di sicurezza in spinta	50 - 200	6, 9 o 12	130 + corsa
4 = Pistone Spline e madrevite di sicurezza in spinta	50 - 200	3, 5	146 + corsa
0 = Nessuna opzione	201 - 300	6, 9, 12 o 20	130 + corsa
0 = Nessuna opzione	201 - 300	3, 5	138 + corsa
1 = Madrevite di sicurezza in spinta	201 - 300	6, 9 o 12	130 + corsa
1 = Madrevite di sicurezza in spinta	201 - 300	3, 5	138 + corsa
2 = Madrevite di sicurezza in tiro	201 - 300	6, 9 o 12	142 + corsa
3 = Pistone Spline in spinta	201 - 300	6, 9 o 12	150 + corsa
3 = Pistone Spline in spinta	201 - 300	3, 5	166 + corsa
4 = Pistone Spline e madrevite di sicurezza in spinta	201 - 300	6, 9 o 12	150 + corsa
4 = Pistone Spline e madrevite di sicurezza in spinta	201 - 300	3, 5	166 + corsa

E' possibile ordinare l'attuatore LA23 con una dimensione d'installazione maggiore. Seguire le specifiche riportate nella tabella:

	Passo pistone: 6, 9, 12, 20	Passo pistone: 3, 5	Passo pistone: 6, 9, 12	Passo pistone: 6, 9, 12	Passo pistone: 3, 5
	Opzione di sicurezza 0: Nessuna opzione		Opzione di sicurezza 2: madrevite di sicurezza in tiro	Opzione di sicurezza 3: Spline senza madrevite di sicurezza	
	Opzione di sicurezza 1: madrevite di sicurezza in spinta			Opzione di sicurezza 4: Spline con madrevite di sicurezza in spinta	
Max. dimensioni d'installazione	≤ 730 - corsa	≤ 738 - corsa	≤ 742 - corsa	≤ 750 - corsa	≤ 766 - corsa

Esempio:

- A) Passo pistone 6 mm, nessuna opzione di sicurezza, corsa 200, max. dimensioni d'installazione (730 - 200) = 530 mm
 B) Passo pistone 3 mm, nessuna opzione di sicurezza, corsa 20, max. dimensioni d'installazione (738 - 20) = 718 mm

Specifiche tecniche:

Alimentazione	Passo pistone (mm)	Max. carico spinta o tiro (N)	Motore	*Velocità a 0/pieno carico (mm/sec.)	*Assorbimento 0/pieno carico (Amp.)	Spunto di corrente (Amp)
12V DC	3	2500 / 2500	A: 12V	3.1 / 2.5	0.8 / 3.6	13.4
CBJ1/2, CBJH e CBJC	3	2500 / 2500	B: 24V	3.2 / 2.6	0.4 / 1.9	8.7
OpenBus™	3	2500 / 2500	G: 24V	3.3 / 2.7	0.3 / 1.4	6.2
12V DC	5	1800 / 1800	A: 12V	5.4 / 4.2	0.8 / 3.9	13.4
CBJ1/2, CBJH e CBJC	5	1800 / 1800	B: 24V	5.4 / 4.5	0.4 / 1.9	8.7
OpenBus™	5	1800 / 1800	G: 24V	5.6 / 4.6	0.3 / 1.4	6.2
12V DC	6	1500 / 1500	A: 12V	6.6 / 5.2	0.8 / 3.6	13.4
CBJ1/2, CBJH e CBJC	6	1500 / 1500	B: 24V	6.4 / 5.5	0.4 / 1.7	8.7
OpenBus™	6	1500 / 1500	G: 24V	6.7 / 5.5	0.3 / 1.3	6.2
12V DC	9	1200 / 1200	A: 12V	9.9 / 7.5	0.9 / 4.0	13.4
CBJ1/2, CBJH e CBJC	9	1200 / 1200	B: 24V	9.5 / 8.1	0.4 / 1.9	8.7
OpenBus™	9	1200 / 1200	G: 24V	9.9 / 8.1	0.3 / 1.3	6.2
12V DC	12	900 / 900	A: 12V	13 / 9.6	0.9 / 3.8	13.4
CBJ1/2, CBJH e CBJC	12	900 / 900	B: 24V	12.6 / 10.4	0.4 / 1.9	8.7
OpenBus™	12	900 / 900	G: 24V	13.3 / 10.7	0.3 / 1.4	6.2
12V DC	20	300 / 300	A: 12V	21.5 / 18.6	0.8 / 4.3	-
CBJ1/2, CBJH e CBJC	20	300 / 300	B: 24V	21.6 / 20.2	0.4 / 2.3	-
OpenBus™	20	300 / 300	G: 24V	21.8 / 20.6	0.3 / 1.6	-

* Tali valori possono subire una variazione di $\pm 20\%$ sui valori di corrente e $\pm 10\%$ sui valori di velocità. Misurazioni effettuate con alimentatore stabilizzato ad una temperatura ambiente di 20°C.

Madrevite di sicurezza e attacco posteriore

Passo (mm)	Carico (N)	Madrevite di sicurezza	Attacco posteriore in acciaio	Attacco posteriore in materiale plastico
20	300	Nessuna opzione	Necessario in tiro	Solo in spinta
12	900	Opzionale in spinta o tiro	Necessario in tiro	Solo in spinta
9	1200	Opzionale in spinta o tiro	Necessario in tiro	Solo in spinta
6	1500	Opzionale in spinta o tiro	Necessario in tiro	Solo in spinta
5	1800	Opzionale in spinta	Sempre necessario	Non disponibile
3	2500	Opzionale in spinta	Sempre necessario	Non disponibile

Specifiche autofrenanza

Passo pistone	Senza corto circuitazione del motore	Con corto circuitazione del motore
Passo 20 mm	100	300
Passo 12 mm	750	900
Passo 9 mm	750	1200
Passo 6 mm	1200	1500
Passo 5 mm	1600	1800
Passo 3 mm	2500	2500

LINAK® non si assume alcuna responsabilità per eventuali errori all'interno di cataloghi, brochure o altro materiale e si riserva il diritto di apportare modifiche senza preavviso. LINAK non può garantire la disponibilità dei propri prodotti e si riserva il diritto di interrompere la vendita in qualsiasi momento. E' responsabilità dell'utente verificare la compatibilità dei prodotti LINAK per una specifica applicazione. Tutte le vendite sono soggette ai "Termini e condizioni di vendita e fornitura LINAK ITALIA" disponibili sui siti web LINAK.

Il nome e logo LINAK sono marchi registrati e di proprietà di LINAK A/S. Tutti i diritti sono riservati.

LINAK ITALIA Srl
Via del Commercio, 27
20090 Buccinasco (MI)
T. 02 48 46 33 66
F. 02 48 46 82 52
info@linak.it
www.linak.it