



Attuatore LA23 DESKLINE®
Scheda tecnica

LA23 DESKLINE®

LA23 è un attuttore piccolo e compatto con una forza fino a 2,500 N. Grazie alle sue dimensioni estremamente ridotte rappresenta il sistema più indicato per applicazioni in cui lo spazio d'installazione è limitato.

E' ideale per inclinare il piano di una scrivania o per molteplici regolazioni all'interno di cucine.

Principali caratteristiche:

- Struttura compatta
- Elevata capacità di spinta
- Cavi intercambiabili



Caratteristiche e opzioni:

- Spinta: max. 2500N, 1800N, 1500N, 1200N o 900N
- Motore: 12V DC
- Colore: grigio RAL7035 o nero RAL9005
- Classe di protezione: IPX4 o IPX6
- Corsa: da 20 a 300 mm
- Dimensioni d'installazione: 110 - 166 mm + corsa
- Dual Hall e SLS
- Attacco posteriore: in acciaio o in materiale plastico
- Madrevite guidata
- Madrevite di sicurezza: in spinta
- Pistone spline meccanico
- Fine corsa interni
- Cavo intercambiabile
- Fattore di sicurezza statico: 2.5
- Livello di rumorosità: max. 58.5 dB(A) (a voltaggio nominale e attuttore a vuoto, in accordo con EN ISO3743-1)
- Fine corsa meccanici
- Velocità: 12 mm/s

Utilizzo:

- Ciclo di lavoro: 10%, 2 min. a uso continuo seguiti da 18 min. di pausa
- Temperatura d'esercizio: da +5° a +40°
temperatura di funzionamento da -30° a +50° in accordo con ISO 7176-9
- Temperatura di stoccaggio: da -45°C a +70°C in accordo con ISO 7176-9
- Compatibilità: centraline di controllo CBD DESKLINE
- Approvazione in accordo con EN60335-1 con CBD6S
- Grado di estinguenza: UL94-V0
- L'attuttore è stato testato con alimentatore stabilizzato (ciclo di lavoro 10%) con corsa 200 mm a pieno carico per 5000 cicli

LA23 DESKLINE

Esempio d'ordine:

23 6 1 A 0 1 0 00 250 A 4	<p>Grado IP 4 = IPX4 6 = IPX6</p> <p>Motore A = 12V DC</p> <p>Corsa XXX = mm. Min. 020 mm, Max. 300 mm in passi di 5 mm Versioni standard: 020 mm; 050 mm; 100 mm; 150 mm; 200 mm; 250 mm; 300 mm</p> <p>Posizionamento 05 = Dual Hall digitale e SLS</p> <p>Opz. di sicurezza 0 = Nessuna (passo pistone 3, 5, 6, 9 o 12) 1 = Madrevite di sicurezza in spinta (passo pistone 3, 5, 6, 9 o 12) 2 = Madrevite di sicurezza in tiro (passo pistone 6, 9 o 12) 3 = Pistone spline senza madrevite di sicurezza (passo pistone 3, 5, 6, 9 o 12) 4 = Pistone spline con madrevite di sicurezza (passo pistone 3, 5, 6, 9 o 12)</p> <p>Colore 1 = Nero RAL 9005 2 = Grigio chiaro RAL 7035</p> <p>Occhiello pistone 0 = Standard (in acciaio) con forcella (6.1 mm), occhiello Ø10.2 mm, boccole in plastica incluse 1 = Standard (in acciaio) con forcella (6.1 mm), occhiello Ø10.2 mm (0231033) 2 = Standard (in acciaio) con forcella (6.1 mm), occhiello Ø12.3 mm (0231016)</p> <p>Rotazione attacco posteriore 0 = 0° in senso orario H = 60° in senso orario Q = 120° in senso orario A = 7.5° in senso orario J = 67.5° in senso orario R = 127.5° in senso orario B = 15° in senso orario K = 75° in senso orario S = 135° in senso orario C = 22.5° in senso orario L = 82.5° in senso orario T = 142.5° in senso orario D = 30° in senso orario 1 = 90° in senso orario U = 150° in senso orario E = 37.5° in senso orario M = 97.5° in senso orario V = 157.5° in senso orario F = 45° in senso orario N = 105° in senso orario W = 165° in senso orario G = 52.5° in senso orario P = 112.5° in senso orario Z = 172.5° in senso orario</p> <p>Attacco posteriore 1 = In plastica con forcella (6.1 mm), occhiello Ø10.2 mm (solo in spinta) (0231017) (solo per passo pistone 6, 9 o 12 e opzione di sicurezza 0 o 1 (in spinta)) 2 = In acciaio con forcella (6.1 mm), occhiello Ø10.2 mm, boccole in plastica incluse 3 = In acciaio con forcella (6.1 mm), occhiello Ø10.2 mm (0231034) 4 = In acciaio con forcella (6.1 mm), occhiello Ø12.3 mm (0231020)</p> <p>Pistone 3 = Passo 3 mm (2500 N) 5 = Passo 5 mm (1800 N) 6 = Passo 6 mm (1500 N) 9 = Passo 9 mm (1200 N) 0 = Passo 12 mm (900N)</p> <p>Attuatore: 23 = LA23</p>
---------------------------	---

Note:

- I cavi devono essere ordinati separatamente.
- Il ferma cavo deve essere ordinato separatamente:

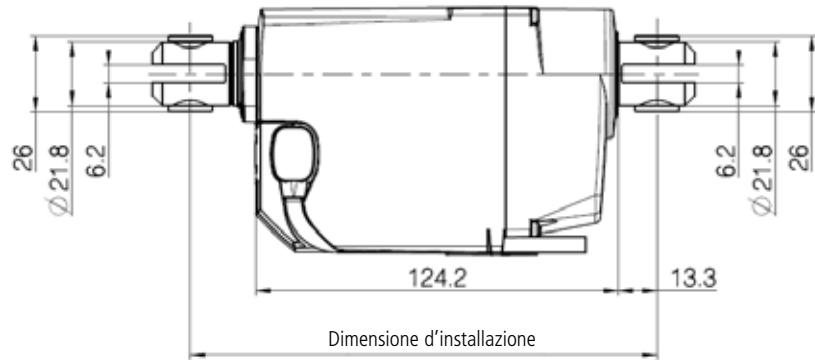
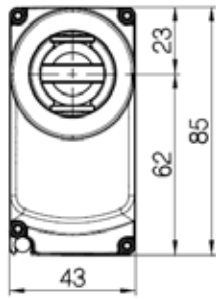
Cavo adattatore LA23 per centralina CBD6S

Codice articolo	Poli	Connettore	Colore	Lunghezza	Per centralina	Opzione posizionamento esempio d'ordine
0964765	6 poli	Microfit - Minifit	Nero	240 mm	CBD6S	05

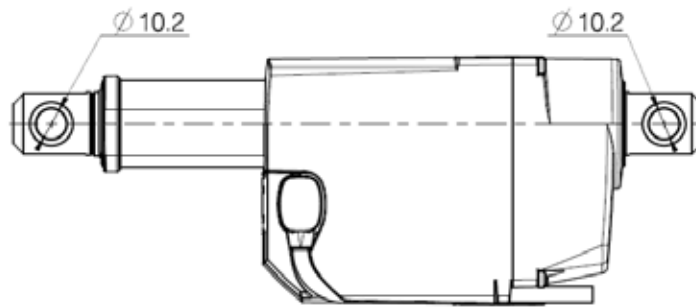
Ferma cavo

Codice articolo	Colore
0231007	Grigio chiaro
0231037	Nero

Dimensioni:

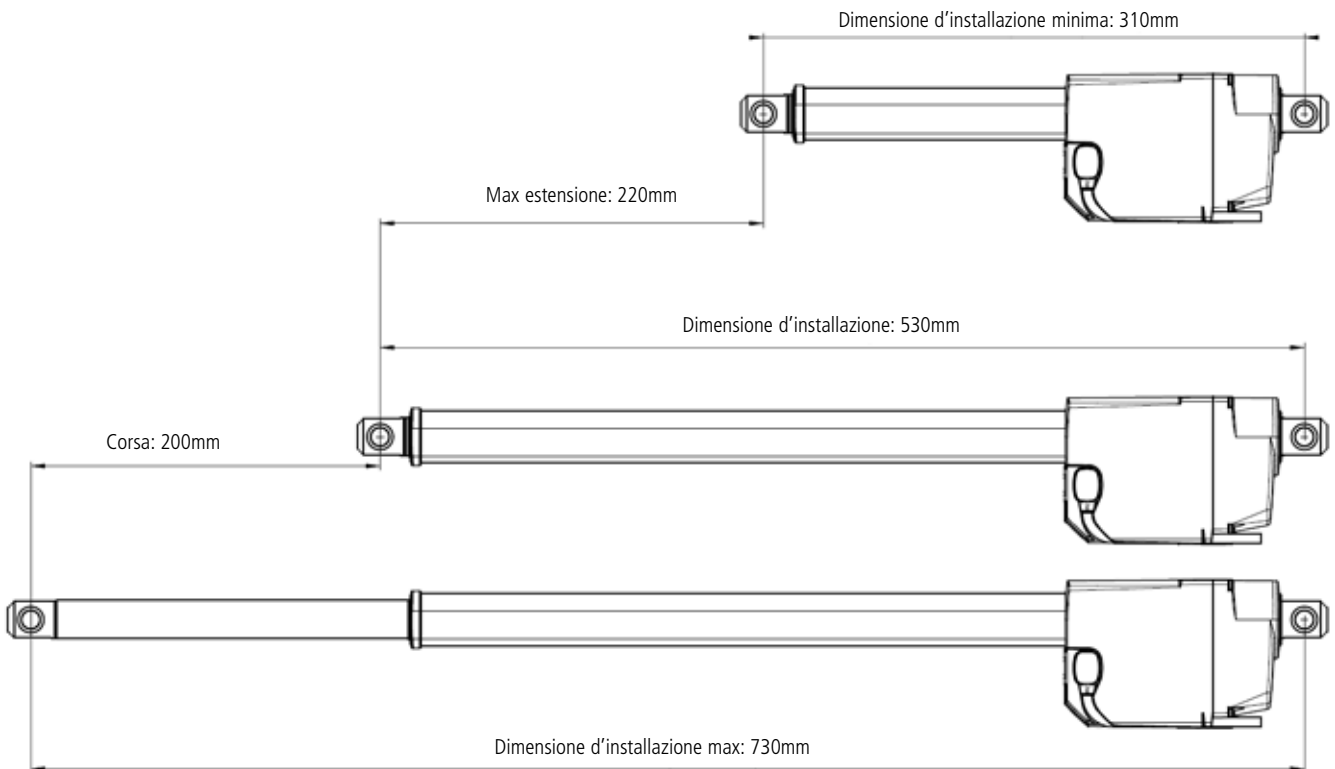


Orientamento
attacco posteriore
Opzione 1



Orientamento
attacco posteriore
Opzione 0

Esempio A



Tolleranze:

Dimensioni d'installazione e corsa: ± 2 mm.

Le dimensioni d'installazione variano in funzione dell'opzione di sicurezza e dalla lunghezza corsa desiderate.

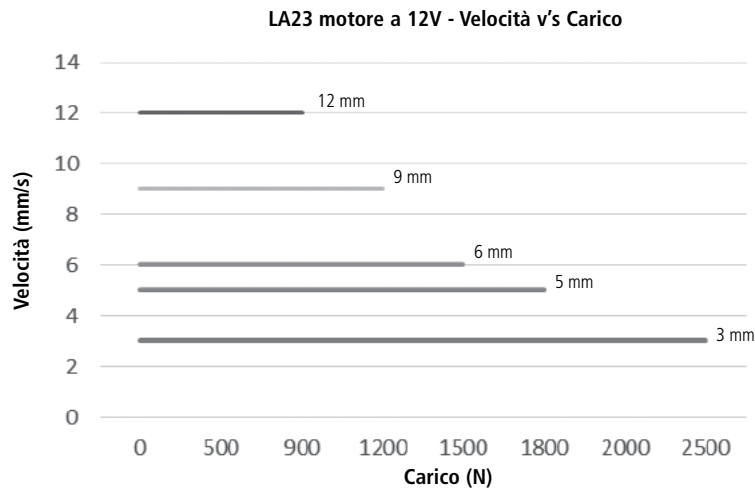
Opzione di sicurezza	Corsa	Passo pistone	Dimensione d'installazione (mm)
0 = Nessuna opzione	20 - 49	6, 9, 12 o 20	160
0 = Nessuna opzione	20 - 49	3, 5	168
1 = Madrevite di sicurezza in spinta	20 - 49	6, 9 o 12	160
1 = Madrevite di sicurezza in spinta	20 - 49	3, 5	168
2 = Madrevite di sicurezza in tiro	20 - 49	6, 9 o 12	172
3 = Pistone Spline in spinta	20 - 49	6, 9 o 12	180
3 = Pistone Spline in spinta	20 - 49	3, 5	196
4 = Pistone Spline & madrevite di sicurezza in spinta	20 - 49	6, 9 o 12	180
4 = Pistone Spline & madrevite di sicurezza in spinta	20 - 49	3, 5	196
0 = Nessuna opzione	50 - 200	6, 9, 12 o 20	110 + corsa
0 = Nessuna opzione	50 - 200	3, 5	118 + corsa
1 = Madrevite di sicurezza in spinta	50 - 200	6, 9 o 12	110 + corsa
1 = Madrevite di sicurezza in spinta	50 - 200	3, 5	118 + corsa
2 = Madrevite di sicurezza in tiro	50 - 200	6, 9 o 12	122 + corsa
3 = Pistone Spline in spinta	50 - 200	6, 9 o 12	130 + corsa
3 = Pistone Spline in spinta	50 - 200	3, 5	146 + corsa
4 = Pistone Spline & madrevite di sicurezza in spinta	50 - 200	6, 9 o 12	130 + corsa
4 = Pistone Spline & madrevite di sicurezza in spinta	50 - 200	3, 5	146 + stroke
0 = Nessuna opzione	201 - 300	6, 9, 12 o 20	130 + corsa
0 = Nessuna opzione	201 - 300	3, 5	138 + corsa
1 = Madrevite di sicurezza in spinta	201 - 300	6, 9 o 12	130 + corsa
1 = Madrevite di sicurezza in spinta	201 - 300	3, 5	138 + corsa
2 = Madrevite di sicurezza in tiro	201 - 300	6, 9 o 12	142 + corsa
3 = Pistone Spline in spinta	201 - 300	6, 9 o 12	150 + corsa
3 = Pistone Spline in spinta	201 - 300	3, 5	166 + corsa
4 = Pistone Spline & madrevite di sicurezza in spinta	201 - 300	6, 9 o 12	150 + corsa
4 = Pistone Spline & madrevite di sicurezza in spinta	201 - 300	3, 5	166 + corsa

E' possibile ordinare l'attuatore LA23 con una dimensione d'installazione maggiore. Seguire le specifiche riportate nella tabella:

	Passo pistone: 6, 9, 12, 20	Passo pistone: 3, 5	Passo pistone: 6, 9, 12	Passo pistone: 6, 9, 12	Passo pistone: 3, 5
	Opzione di sicurezza 0: Nessuna opzione		Opzione di sicurezza 2: madrevite di sicurezza in tiro	Opzione di sicurezza 3: Spline senza madrevite di sicurezza	
	Opzione di sicurezza 1: madrevite di sicurezza in spinta			Opzione di sicurezza 4: Spline con madrevite di sicurezza in spinta	
Max. dimensioni d'installazione	≤ 730 - corsa	≤ 738 - corsa	≤ 742 - corsa	≤ 750 - corsa	≤ 766 - corsa

Esempio:

- A) Passo pistone 6 mm, nessuna opzione di sicurezza, corsa 200, max. dimensioni d'installazione (730 - 200) = 530 mm
 B) Passo pistone 3 mm, nessuna opzione di sicurezza, corsa 20, max. dimensioni d'installazione (738 - 20) = 718 mm

Grafico:**Madrevite di sicurezza e attacco posteriore**

Passo (mm)	Spinta (N)	Madrevite di sicurezza	Attacco posteriore in acciaio	Attacco posteriore in materiale plastico
12	900 N	Opzionale in spinta	Opzionale	Solo in spinta
9	1200 N	Opzionale in spinta	Opzionale	Solo in spinta
6	1500 N	Opzionale in spinta	Opzionale	Solo in spinta
5	1800 N	Opzionale in spinta	Opzionale	Solo in spinta
3	2500 N	Opzionale in spinta	Sempre necessario	Non disponibile

Specifiche autofrenanza

Pistone	Senza corto circuitazione del motore	Con corto circuitazione del motore
Passo 12 mm	750	900
Passo 9 mm	750	1200
Passo 6 mm	1200	1500
Passo 5 mm	1600	1800
Passo 3 mm	2500	2500

Termini d'uso

LINAK si riserva il diritto di apportare modifiche senza preavviso.
 E' responsabilità dell'utilizzatore di verificare la compatibilità dei prodotti LINAK con l'applicazione prevista.
 LINAK provvederà a sostituire/riparare i prodotti difettosi coperti da garanzia se prontamente resi.
 Non si assumono ulteriori responsabilità.

LINAK ITALIA SRL
 Via del Commercio, 27
 20090 Buccinasco (MI)
 T. 02 48 46 33 66
 F. 02 48 46 82 52
 info@linak.it
 www.linak.it