



Sistema con attuatori LA10 Scheda tecnica

LA10

Il sistema LA10 è progettato per sedute e poltrone regolabili e consiste in uno o più attuatori lineari LA10, un ricevitore Bluetooth®, una pulsantiera e un cavo. LA10 quando connesso in serie, rileva automaticamente la sua posizione e il ricevitore Bluetooth® assicura la connessione con una pulsantiera wireless. Il cavo di ricarica è disponibile infine, in due versioni per soddisfare estetiche e design differenti.

L'intero sistema LA10 è sviluppato per adattarsi ai moderni arredi living e rispondere alle attuali tendenze di mercato.



Caratteristiche:

- Tensione da 24 a 29 V DC con cavo DC
- Max carico
 - In spinta: 3500 N
 - In tiro: 2500 N
- Max. velocità: 16 mm/s
- Design compatto
- Dimensione d'installazione: 128 mm
- Lunghezza corsa: max. 150 mm
- Colore: nero, RAL 9005
- Silenziosità di movimento
- Attacco posteriore orientabile
- PVC-Free™

Opzioni:

- Orientamento attacco posteriore: 0°, 45°, 90° o 135°

Utilizzo:

- Ciclo di lavoro: 10 % \approx 2 minuti a uso continuo seguiti da 18 minuti di non utilizzo
- Temperatura d'esercizio: da 5 a 40 °C
- Temperatura di trasporto e stoccaggio: da -10 a +50 °C
- Compatibile con un'unità esterna SMPS001/006
- Conforme a normativa EN 60335-1

Ricevitore Bluetooth® BLE2DC

Il ricevitore Bluetooth® BLE2DC è il “cervello” del vostro sistema LA10 e consente di regolare le vostre sedute da un’app o da una pulsantiera Bluetooth®. Basta connettere il BLE2DC a uno degli attuatori e associare il ricevitore al sistema.

BLE2DC è un’unità compatta che richiede uno spazio d’ingombro minimo senza alcun montaggio.



BLE2DC

Caratteristiche:

- Tecnologia Bluetooth® Low Energy (Bluetooth® versione 4.0)
- Compatto
- Nessun montaggio
- Semplice associazione
- PVC-free™

Utilizzo:

- Compatibile con pulsantiera wireless HOMELINE®
- Temperatura d’esercizio: da 5 a 40 °C
- Temperatura di trasporto e stoccaggio: da -10 a +50 °C

Pulsantiera BP12

All’interno del sistema LA10, la pulsantiera BP12 è sviluppata per il controllo di sedute e poltrone regolabili. BP12 è un piccolo comando wireless che può essere fornito come opzione, con un pratico supporto da posizionarsi nella poltrona.

BP12 grazie ai suoi tasti intuitivi abbina un semplice utilizzo, funzionalità e un design ergonomico.



Pulsantiera BP12



Supporto BP12

Caratteristiche:

- Pulsantiera a 2 canali
- Design ergonomico ed elegante
- Intuitiva
- Batteria intercambiabile, tipo CR2032
- PVC-Free™

Opzioni:

- Frontalina personalizzabile
- Colori personalizzabili
- Logo personalizzato sul coperchio della batteria

Utilizzo:

- Temperatura d’esercizio: da 5 a 40 °C
- Temperatura di trasporto e stoccaggio: da -10 a +50 °C
- Compatibile con tutti i prodotti HOMELINE® con Bluetooth® integrato

Charging Point CP001/002

Charging Point CP001/002 è il collegamento tra l'alimentazione e la vostra seduta. E' disponibile in due versioni: CP001 è un cavo con connettore jack che si collega direttamente al cavo di alimentazione. CP002 è anch'esso un cavo con connettore jack e viene fornito unitamente a un indicatore luminoso che si accende quando il sistema è collegato alla rete elettrica.

Entrambi sono progettati per un semplice e pratico utilizzo quando si collega la seduta all'alimentazione.

Come opzione è disponibile con uno speciale sgancio di sicurezza che protegge il cavo sganciandolo quando viene tirato accidentalmente.

Caratteristiche:

- Due versioni: Simple e Basic
- Facile da montare, nessuna vite
- Indicatore a LED (solo CP002)
- PVC-Free™

Opzione:

- Sgancio di sicurezza (per CP001 e CP002)

Utilizzo:

- Compatibile con unità esterna SMPS001/006
- Temperatura d'esercizio: da 5 a 40 °C
- Temperatura di trasporto e stoccaggio: da -10 a +50 °C

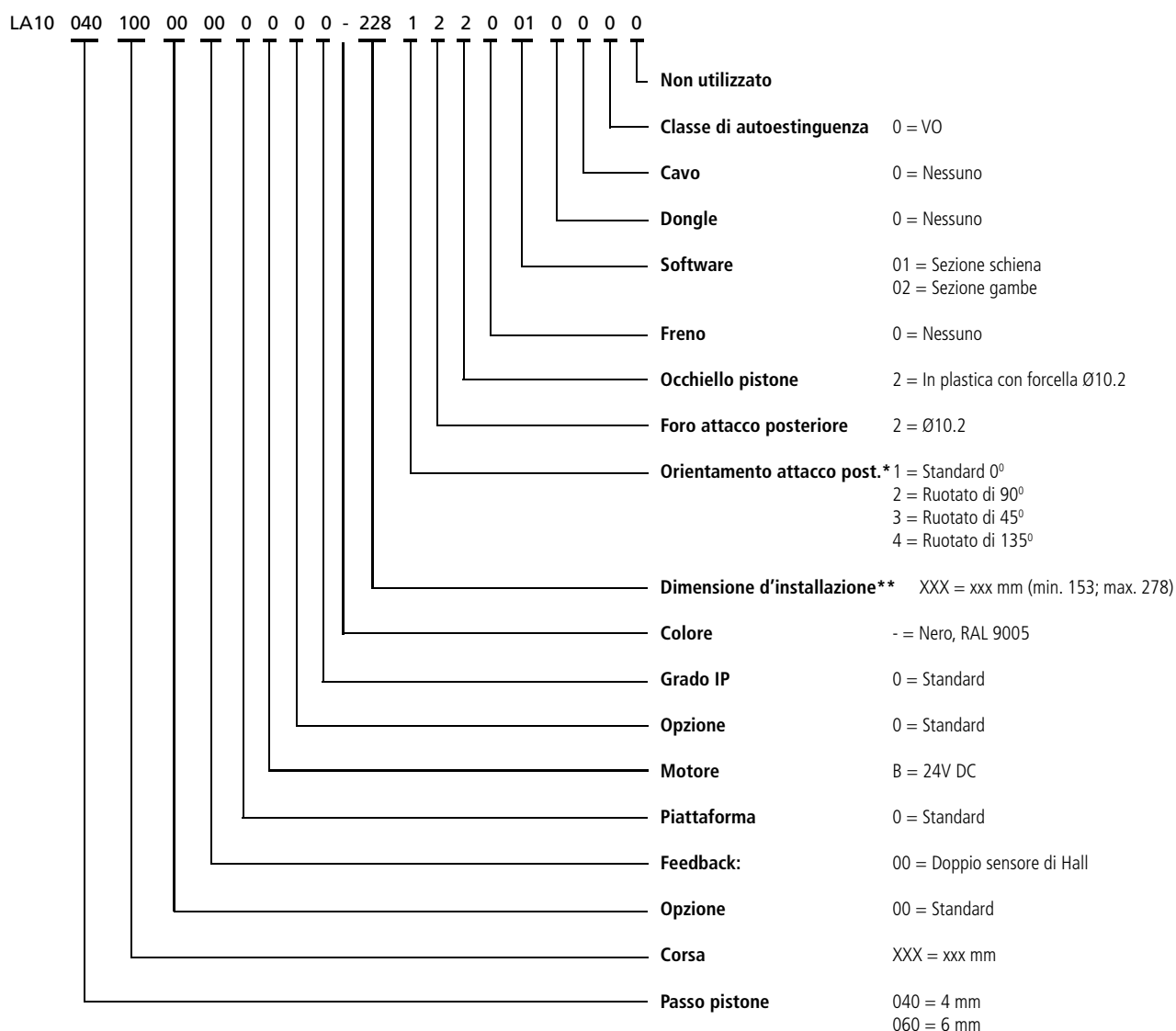


CP001



CP002

Esempio d'ordine:



*: Orientamento attacco posteriore

** : Consultare la tabella sottostante



Dimensione d'installazione [mm]	Lunghezza corsa [mm]
153	25
188	60
220	92
228	100
263	135
278	150

E' possibile configurare la corsa dell'attuatore a una lunghezza personalizzata. Ulteriori articoli, quali cavi e unità SMPS devono essere ordinati separatamente.

Articoli supplementari sistema LA10

Nome	Codice articolo	Descrizione
BLE2DC	BLE2DC000	Ricevitore Bluetooth®
BP12	BP12BL0001	Pulsantiera
Supporto BP12	MB001	Supporto con piastra in metallo
	MB002	Piastra in metallo per montaggio sotto il coperchio
Charging point	CP0010500	Simple con connettore Jack; lunghezza 500 mm
	CP0020500	Basic con connettore Jack e indicatore a LED; lunghezza 500 mm

Cavi

Nome	Codice articolo	Descrizione	Lunghezza
Cavo con sgancio di sicurezza	CAB1059W7007	Nero	250 mm
Cavo di connessione	0965362-400	Nero, cavo mini-fit a 2 poli con prese angolari in entrambe le estremità	400 mm
Cavo di connessione	0965362-800	Nero, cavo mini-fit a 2 poli con prese angolari in entrambe le estremità	800 mm
Cavo di carica per CP001/CP002	CAB1059W7010	Nero	2500 mm

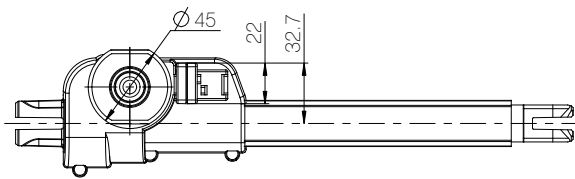
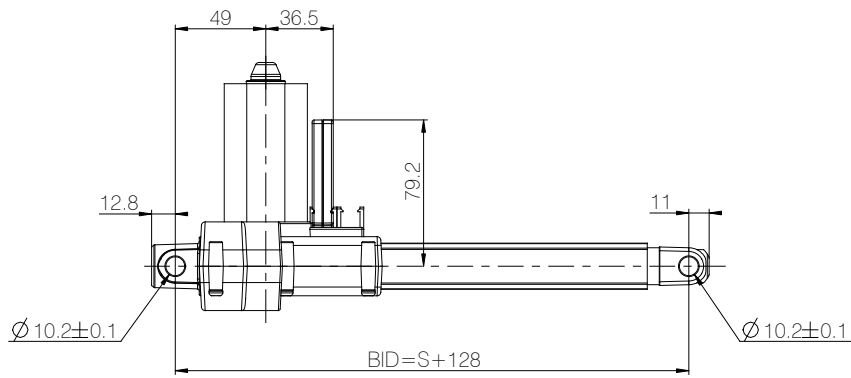
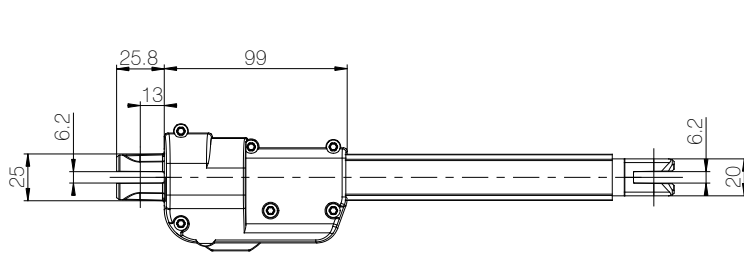
SMPS

SMPS001 = Versione a 230 V

SMPS006 = Versione da 100 a 240 V tensione universale

Dimensioni

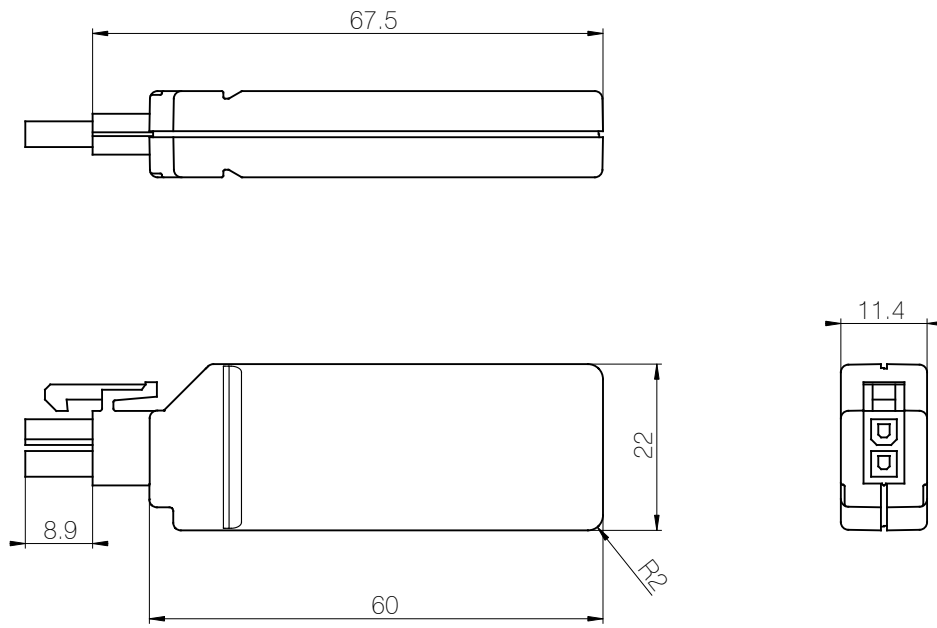
Attuatore LA10



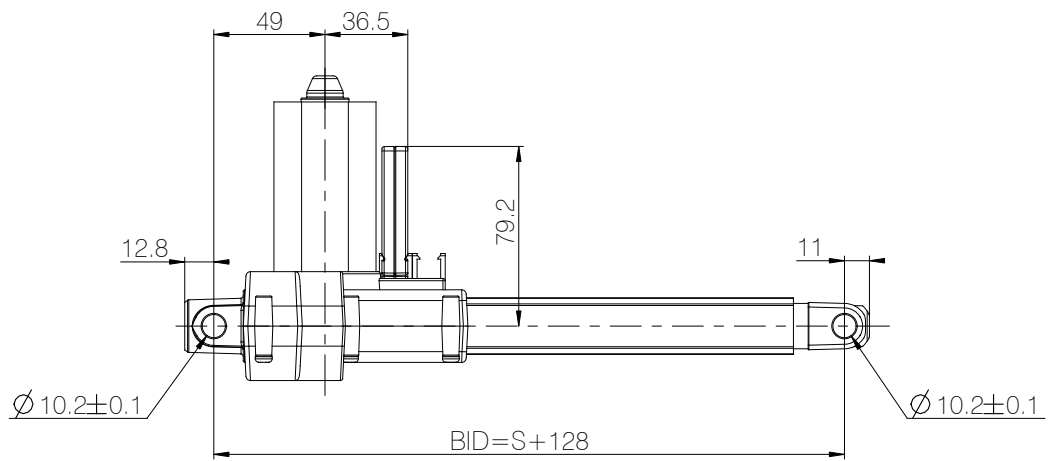
LA10 con BLE2DC montato

Dimensioni

Ricevitore Bluetooth® BLE2DC

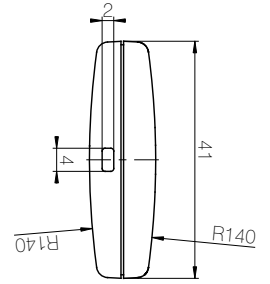
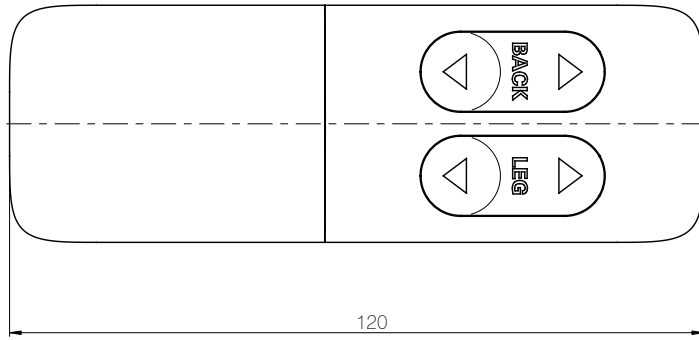
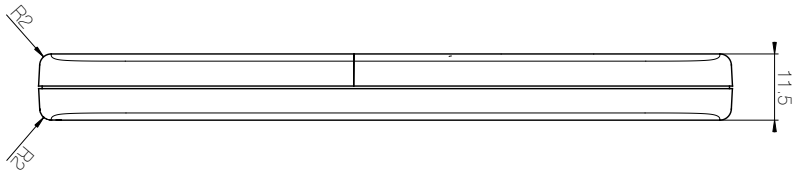


Dimensioni in mm

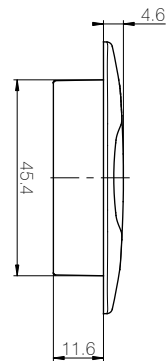
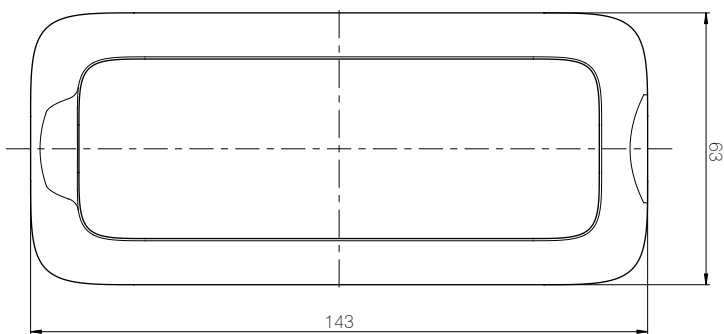
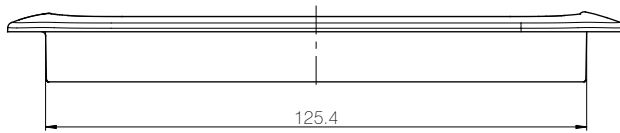
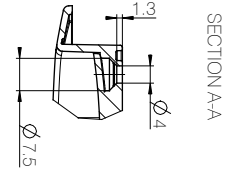
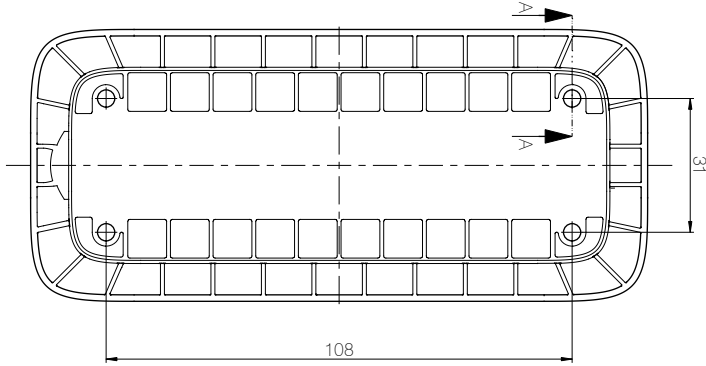


LA10 con BLE2DC montato

Pulsantiera BP12

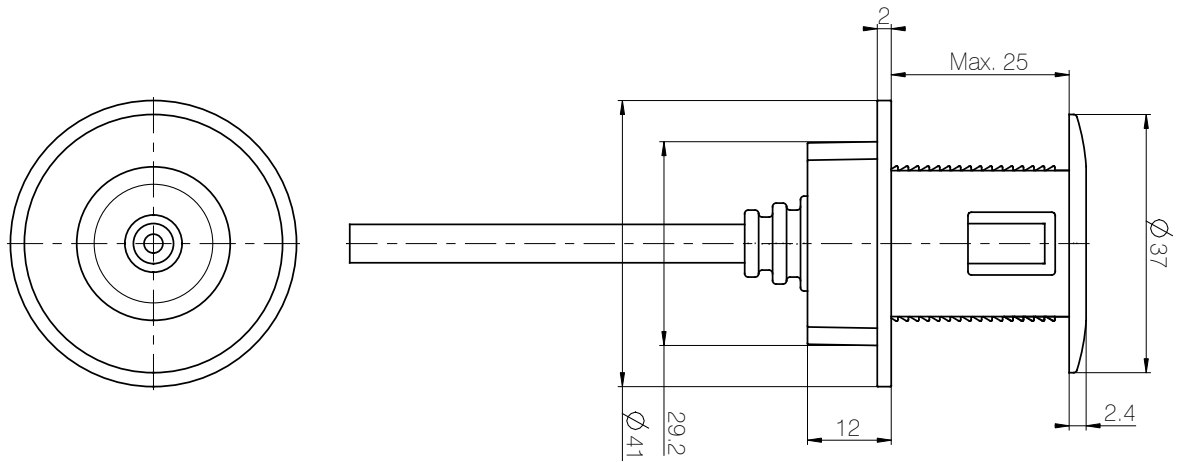


Dimensioni in mm



Supporto per BP12

Charging Point CP002



Dimensioni in mm

LINAK® non si assume alcuna responsabilità per eventuali errori all'interno di cataloghi, brochure o altro materiale e si riserva il diritto di apportare modifiche senza preavviso. LINAK non può garantire la disponibilità dei propri prodotti e si riserva il diritto di interrompere la vendita in qualsiasi momento. E' responsabilità dell'utente verificare la compatibilità dei prodotti LINAK per una specifica applicazione. Tutte le vendite sono soggette ai "Termini e condizioni di vendita e fornitura LINAK ITALIA" disponibili sui siti web LINAK.

Il nome e logo LINAK sono marchi registrati e di proprietà di LINAK A/S. Tutti i diritti sono riservati.

LINAK ITALIA Srl
Via del Commercio, 27
20090 Buccinasco (MI)
T. 02 48 46 33 66
F. 02 48 46 82 52
info@linak.it
www.linak.it

PER ISTRUZIONI DI MONTAGGIO E GUIDA D'UTILIZZO, CONSULTARE IL RELATIVO MANUALE D'USO.