



Attuatore colonna DB14

Scheda tecnica

DB14

DB14 DESKLINE® è un attuatore in linea sviluppato per una semplice integrazione nelle guide del cliente al fine di offrire maggiore libertà di progettazione. DB14 può essere utilizzato come sistema singolo, a 2, 3 o 4 sistemi in parallelo in combinazione con la serie di centraline di controllo CBD6S.

L'esatto movimento in parallelo è gestito all'interno della centralina per compensare un eventuale carico non uniforme sul piano della scrivania. Le centraline di controllo sono dotate inoltre della funzione soft start/stop che assicurano un movimento fluido ed elegante.



Caratteristiche:

- Design compatto in cui funzione guida ed attuatore sono perfettamente integrati
- Connettore montato per una semplice connessione con centralina CBD e cavo motore separato
- Max. spinta 700 N per colonna
- Max. velocità 38 mm/s
- Dimensione d'installazione standard: 508 mm
- Lunghezza corsa standard: 660 mm
- Dimensione motore: \varnothing 48 mm
- Silenziosità di movimento
- Doppio sensore di Hall per comando in parallelo
- Movimento sincronizzato del profilo medio
- Realizzato senza materiali PVC, PVC-free

Utilizzo:

- Comando singolo oppure 2, 3, 4 sistemi in parallelo o multi-parallelo fino a 16 colonne
- Ciclo di lavoro: 10% ~ 6 minuti per ora o 2 minuti ad uso continuo a pieno carico
- Temperatura d'esercizio: da +10° C a +40° C
- Compatibile con la serie di centraline CBD6S e con tutti i comandi DESKLINE®
- In fase di approvazione con normativa EN 60335-1
- In fase di approvazione con normativa UL962
- Temperatura di trasporto e stoccaggio: da -10°C a +70°C

Specifiche tecniche:

Tipo	Max. spinta per DB14 (N)	Autofrenanza per DB14 (N)	Velocità a vuoto (mm/s)	Ciclo di lavoro (%)	Passo pistone (mm)	Corsa (mm)	Dimensione d'installazione (mm)
DB14	700	700	38	10	20	660	508

Dimensione standard DB14

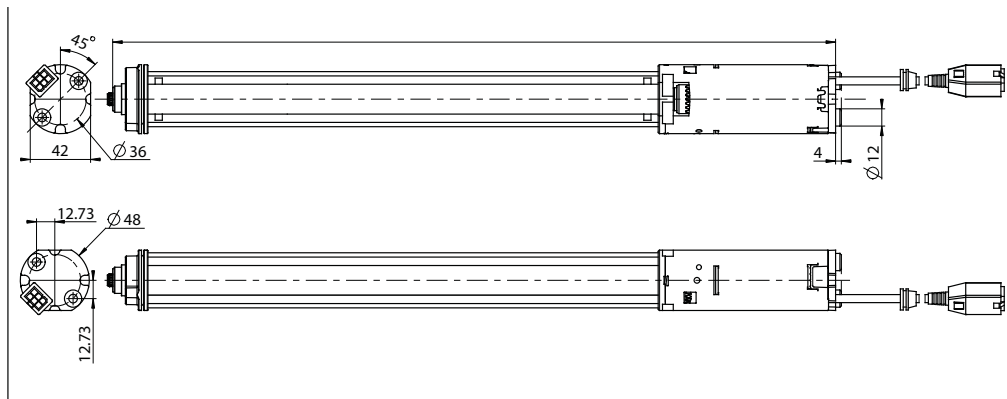
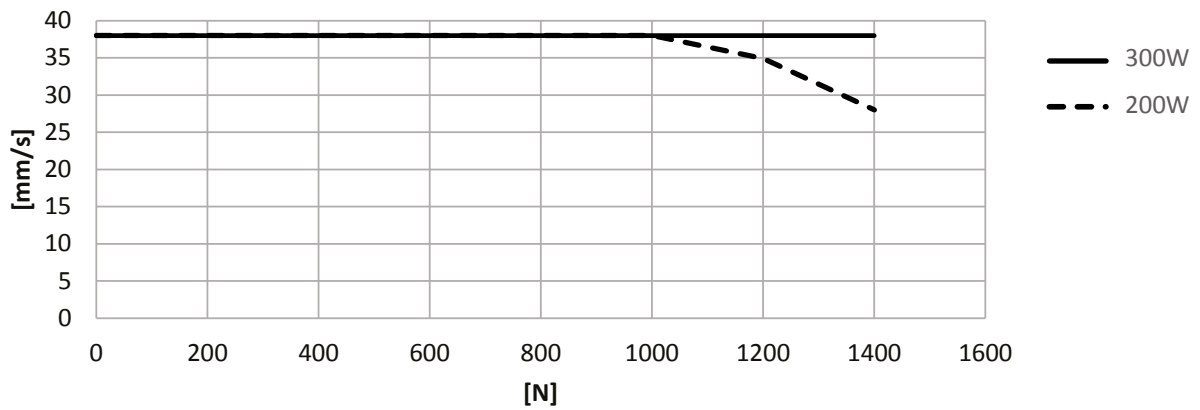


Grafico:

2 x DB14 (carico uniforme) con CBD6S



Carico posizionato centralmente. Con carico decentrato l'attrito nella colonna aumenta e di conseguenza la forza di sollevamento si riduce.



I sistemi DB14 DESKLINE® sono sviluppati SOLO per applicazioni in spinta.

DB14

Esempio d'ordine:

DB14	0	0	0	0	0	F	660	508	
									Dim. d'installazione 508 = 508 mm
									Corsa 660 = 660 mm
									Motore F = Standard con IID
									Standard 0 = Standard
									Standard 0 = Standard
									Standard 0 = Standard
									Cavo 0 = 200 mm
									Pistone 0 = Passo 2 x 10 mm
									Tipo DB14



DB14 standard non è equipaggiata del sensore anti-collisione PIEZO™.

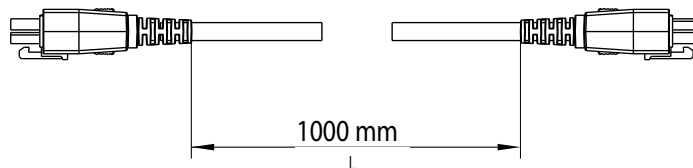
I cavi motore devono essere ordinati separatamente.

Le viti di fissaggio devono essere ordinate separatamente.



Descrizione	Codice articolo	Q.tà per DB14
Vite autofilettante per profilo medio, torx 10	SA0002024	2 pz
Vite autofilettante per motore, torx 20	SA0631210	2 pz
Distanziale in gomma	SA0631211	2 pz
Vite per pistone, 5x10mm, torx 20	SA0002443	1 pz

Cavo motore:



Codice articoli

0617102-0200
0617102-0500
0617102-1000
0617102-1550
0617110-2000
0617110-2500

Descrizione

L = Cavo motore nero 200 mm, PVC free
L = Cavo motore nero 500 mm, PVC free
L = Cavo motore nero 1000 mm, PVC free
L = Cavo motore nero 1550 mm, PVC free
L = Cavo motore nero 2000 mm, PVC free
L = Cavo motore nero 2500 mm, PVC free

LINAK si riserva il diritto di apportare modifiche senza preavviso.
E' responsabilità dell'utilizzatore di verificare la compatibilità dei prodotti LINAK con l'applicazione prevista. LINAK provvederà a sostituire/riparare i prodotti difettosi coperti da garanzia se prontamente resi.
Non si assumono ulteriori responsabilità.

LINAK ITALIA Srl
Via del Commercio, 27
20090 Buccinasco (MI)
T. 02 48 46 33 66
F. 02 48 46 82 52
info@linak.it
www.linak.it