



# PJB4

## Scheda tecnica

# PJB4 - Port Junction Box 4

---

Con il box di connessione LINAK® PJB4, Port Junction Box 4, è possibile aggiungere una capacità supplementare alle batterie per le apparecchiature mobili quali: tavoli operatori, poltrone di chirurgia e letti ospedalieri.

E' possibile collegare fino a 3 batterie (3 x BA21) in cui è richiesta un'elevata autonomia delle batterie oppure per connettere altri dispositivi PCP alla centralina di controllo.

PJB4 presenta un grado di protezione IPX6 Washable DURA™ e può essere utilizzato con tutte le centraline equipaggiate di porta PCP.



---

## Caratteristiche & Opzioni

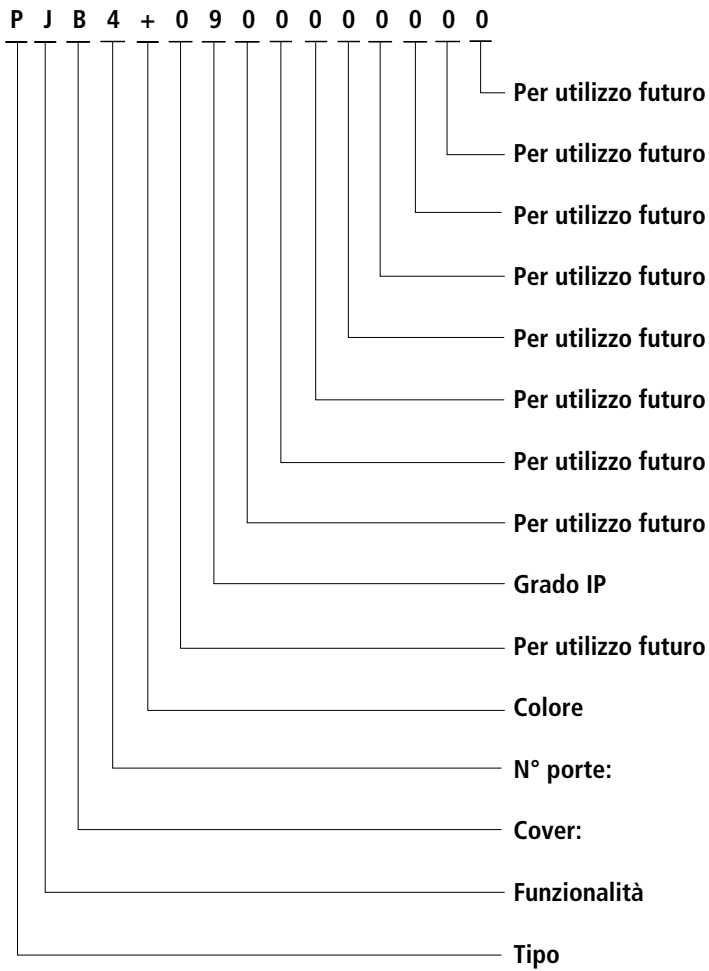
- Versione PCP: per utilizzo con sistemi PCP 2.0
- Colore: grigio chiaro, RAL 7035
- Grado di estinguenza: V-0, PP (resistente agli agenti chimici e cover sigillata)
- Grado IP: IPX6 Washable DURA™
- Max. corrente: 10 A
- Protezione sovraccarichi: fusibile
- Blocca cavo integrato sul coperchio
- Montaggio: diverse staffe di montaggio disponibili

## Utilizzo

- Temperatura d'esercizio: da +5 °C a +40 °C
- Temperatura di trasporto e stoccaggio: da -10 °C a +50 °C
- Umidità relativa: da 20% a 90% a 30 °C – no condensa
- Pressione atmosferica: da 700 a 1060 hPa
- Altitudine: max. 3000 metri sopra il livello del mare
- Approvazioni (in fase di approvazione):
  - IEC60601-1
  - ANSI/AAMI ES60601-1
  - CSA CAN/CSA-C22.2 NO. 60601-1

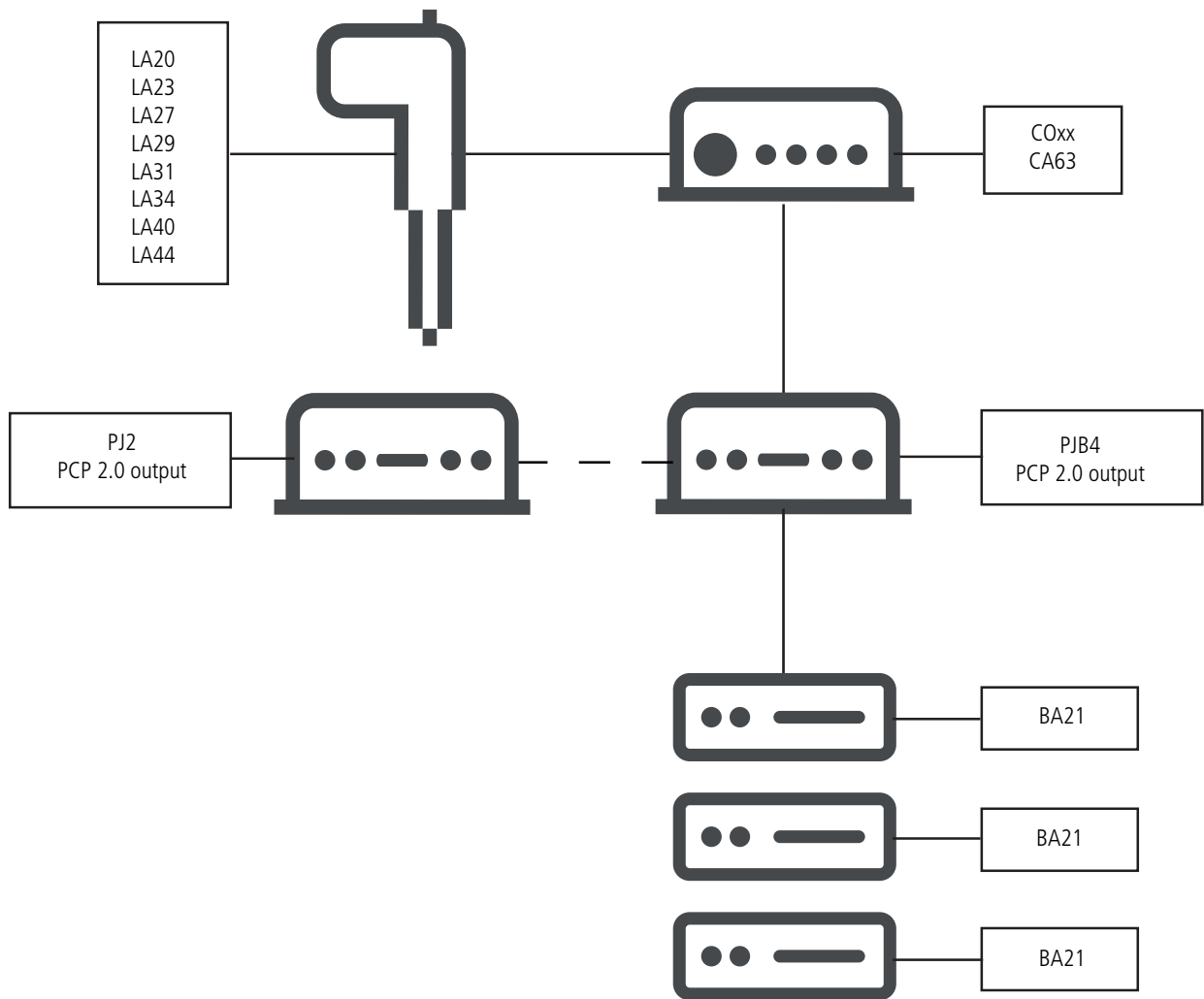
**PJB4**

**Esempio d'ordine**



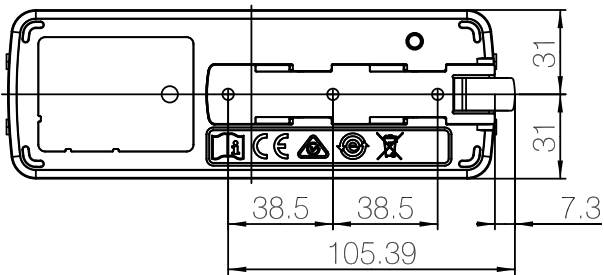
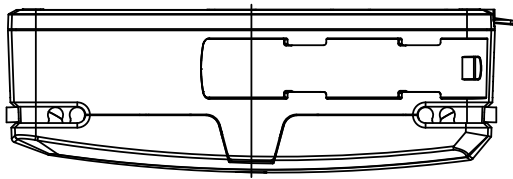
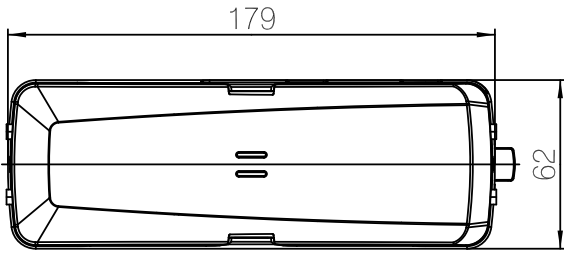
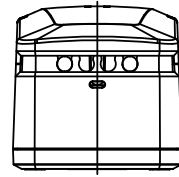
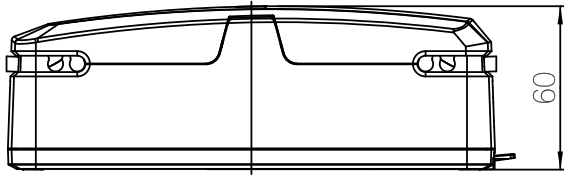
- 9 = IPX6 Washable DURA™
- + = Grigio chiaro, RAL7035
- 4 = 4 porte
- B = Box
- J = Junction box
- P = Power

## Panoramica sistema

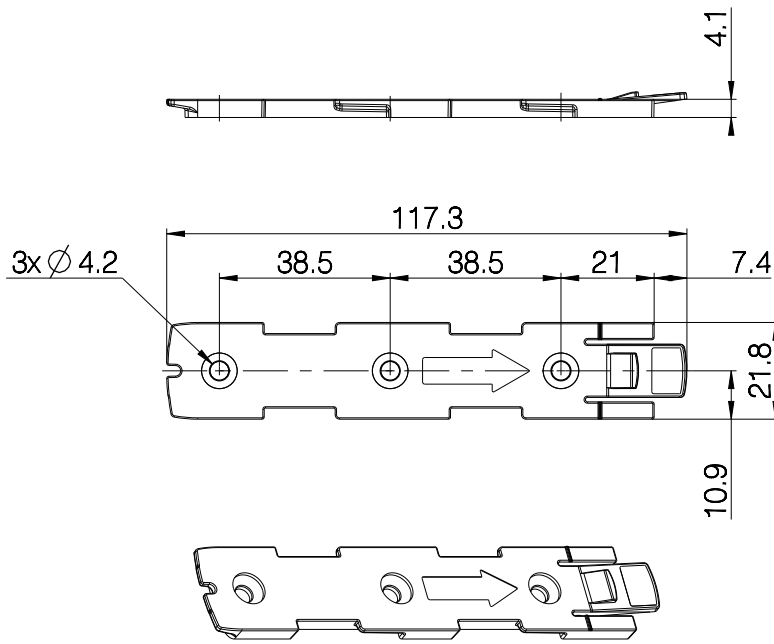


Ordinare il cavo a 4 poli per la connessione del PBJ4 alla batteria/centralina di controllo.

Dimensioni  
PJB4

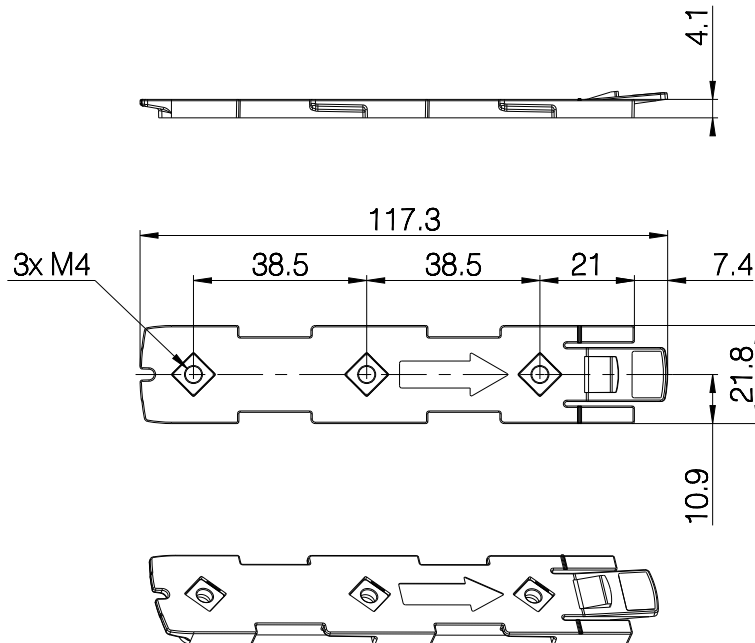


Staffa di montaggio su telaio/struttura piana, codice articolo: 1015W1001



Drawing No.: 1015W4001

Staffa di montaggio su telaio/struttura piana con viti M4, codice articolo: 1015W1009

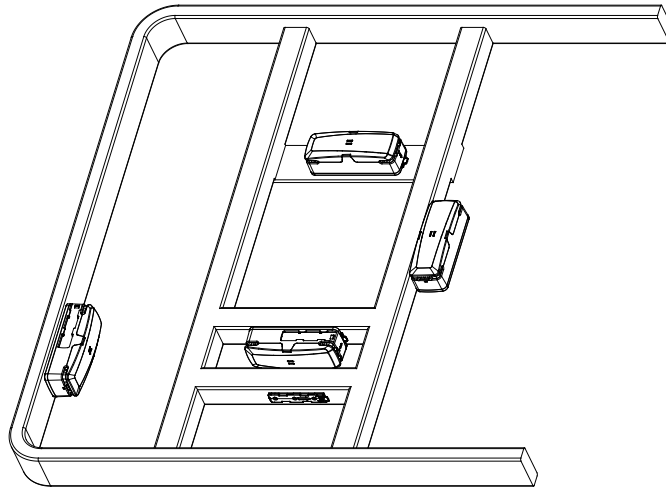


Drawing No.: 1015W4009

LINAK consiglia di posizionare il box di connessione PJB4 in modo che acqua o eventuali liquidi possano fuoriuscire.

Coppia di serraggio consigliata: 0.6Nm +/-0.1

## Montaggio su telaio/struttura:



Drawing No.: 1038W4003

### Termini d'uso

LINAK si riserva il diritto di apportare modifiche senza preavviso.  
E' responsabilità dell'utilizzatore di verificare la compatibilità dei prodotti LINAK con l'applicazione prevista.  
LINAK provvederà a sostituire/riparare i prodotti difettosi coperti da garanzia se prontamente resi.  
Non si assumono ulteriori responsabilità.

### LINAK ITALIA Srl

Via del Commercio, 27  
20090 Buccinasco (MI)  
T. 02 48 46 33 66  
F. 02 48 46 82 52  
info@linak.it  
www.linak.it