



Modular Junction Box MJB5 Plus con Gateway Scheda tecnica

MJB5 Plus con Gateway

Il box di connessione MJB Plus, Modular Junction Box, è sviluppato per l'utilizzo con le centraline LINAK OpenBus™ e consente di connettere più pulsantiere e pannelli di comando all'interno di un unico sistema o, in alternativa, di ricaricare e collegare prodotti di terze parti.

La sua struttura compatta e la sua organizzazione dei cavi in linea ne semplificano l'installazione per un'ampia gamma di applicazioni quali, letti ospedalieri, tavoli operatori, poltrone e sedute di trattamento/terapia.

MJB5 Plus presenta un grado di protezione IPX6 Washable DURA™ che contribuisce a prolungare la durata del vostro sistema rendendolo perfettamente idoneo per i frequenti tunnel di lavaggio.

MJB5 Plus Gateway versioni 504-010 & 504-020:

MJB5 Plus è una pratica e semplice interfaccia in grado di connettere il letto all'infrastruttura dell'ospedale o casa di cura, ad esempio per le funzioni di servizio o di chiamata al personale medico.

N.B. Tali notifiche devono essere utilizzate esclusivamente come informazioni di servizio e non per situazioni di emergenza.



Caratteristiche & Opzioni:

- 2 connessioni: Porta 1 connessione OpenBus / Porta 5 Gateway
- Colore: grigio chiaro, RAL 7035
- Classe di protezione : IPX6, IPX6 Washable DURA™

Utilizzo:

- Compatibilità con tutti i prodotti OpenBus
- Temperatura d'esercizio: da +5 °C a +40 °C
- Temperatura di stoccaggio: da -10 °C a + 50 °C
- Umidità relativa: da 20% a 80% no condensa
- Pressione atmosferica: da 700 a 1060 hPa
- Altitudine: max. 3000 metri
- Latex free
- Approvazioni: IEC60601-1, IEC60601-1-6, ANSI/AAMI ES60601-1 e CAN/CSA-22.2 No 60601-1

MJB5 Plus Gateway:

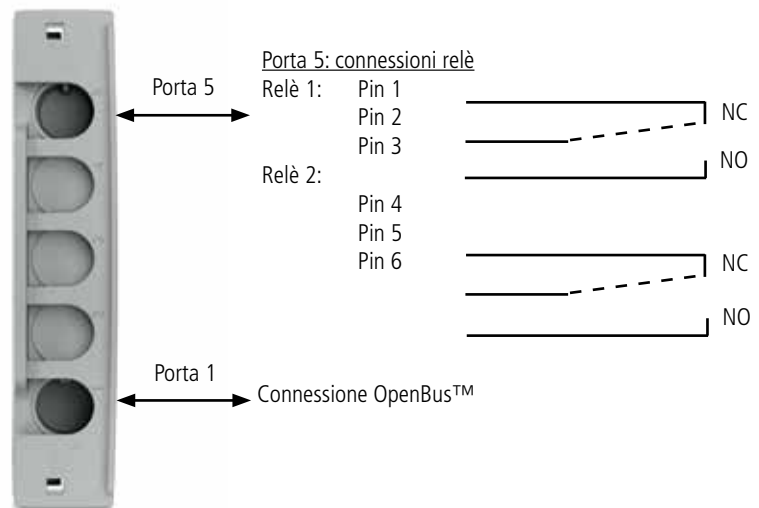
- Contact rating: max. corrente continua: 1A
max. commutazione di voltaggio: 48V DC
max. capacità di commutazione: 24VA
resistenza di contatto: <100 mΩ
- Assorbimenti: V bus 8V: 9 mA
V permanente 40V: 14 mA

Esempio d'ordine:

	MJB	
Codice speciale/standard	<input type="text" value="000"/>	000 = Box port repeater (senza funzionalità) 502 = SMPS 4W (Switch Mode Power Supply) 504 = Gateway 505 = UBL (Internal) / Switch input (S1 + S2) 506 = UBL (External) / Switch input (S1 + S2) 509 = Convertitore da analogico a OpenBus™ (AOC)
Connessioni OPENBUS™	<input type="text" value="4"/>	1 = Per codice standard: 502 (Porte: 1=OB, 2=prodotti di terze parti) Per codice standard: 504 (Porte: 1=OB, 5= prodotti di terze parti) 3 = Per codice standard 000: 3 porte 4 = Per codice standard 000: 4 porte Per codice standard: 505, 506 & 509 5 = Per codice standard 000: 5 porte
Configurazione	<input type="text" value="000"/>	000 = Box Port repeater (senza funzionalità) 001-099 = Configurazione standard 100-999 = Configurazione speciale
Non utilizzato	<input type="text" value="-"/>	- = Non utilizzato
Colore	<input type="text" value="1"/>	1 = Grigio chiaro, RAL 7035
Vrsione hardware	<input type="text" value="0"/>	0 = No Power request 1 = Versione hardware con power request su tutte le porte dove possibile 2 = Versione hardware con power request su porta 2 (solo per MJB509) 3 = Versione hardware con power request su porte 4 & 5 (solo per MJB509)
Grado IP	<input type="text" value="2"/>	2 = IPX6 9 = IPX6 Washable DURA™
Cavo	<input type="text" value="3"/>	3 = Nessun cavo

Codice articolo selezionato: MJB0004000-1023

Il cavo per la connessione dalla centralina OpenBus™ a MJB5 Plus deve essere ordinato separatamente.



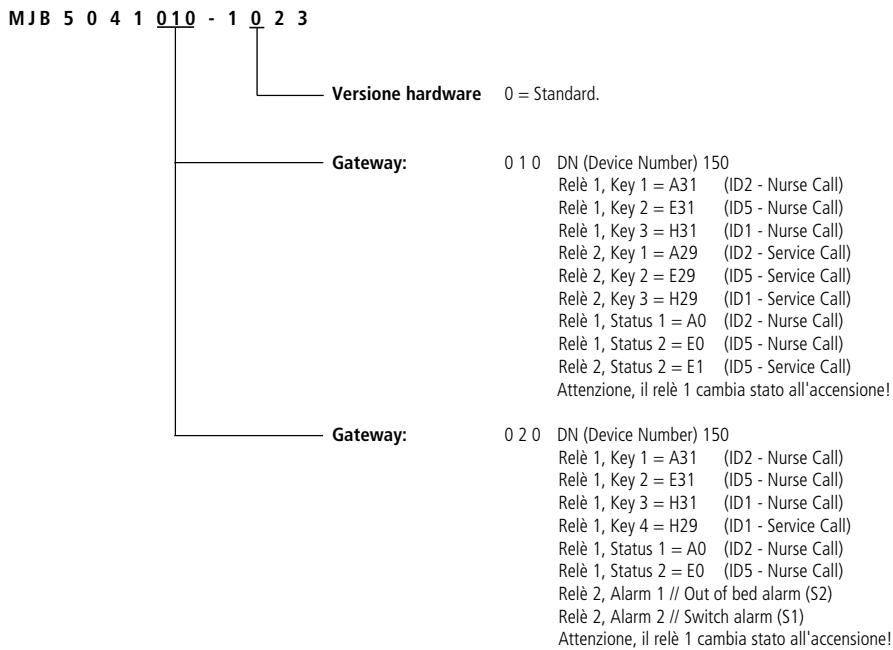
Funzionalità standard:

MJB5 Plus Gateway consiste in due relè collegati alla porta 5 tramite il cavo, codice articolo: 0964140 (connettore modulare – terminale aperto)
 Due le configurazioni disponibili: 504-010 e 504-020, consultare descrizione nelle pagine seguenti.

Relè 1: NC (normalmente chiuso) = Pin 2 + Pin 1/NO (normalmente aperto) = Pin 2 + Pin 3
 Relè 2: NC (normalmente chiuso) = Pin 5 + Pin 4/NO (normalmente aperto) = Pin 5 + Pin 6

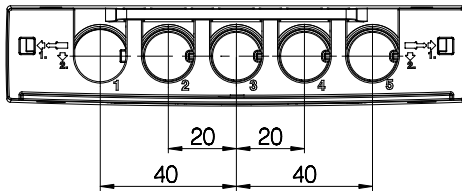
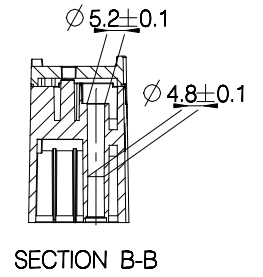
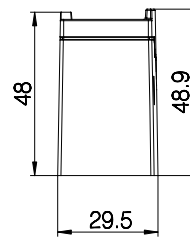
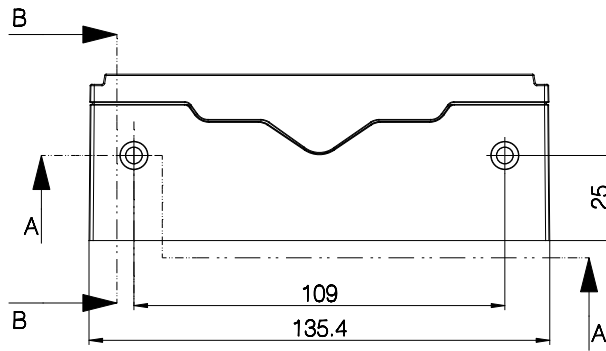
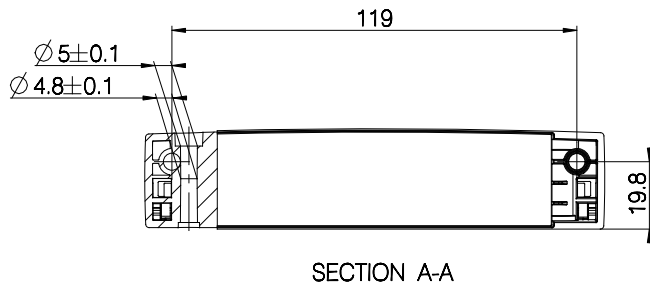
Esempio d'ordine

Configurazione OpenBus™ standard, versioni 504-010 e 504-020:



* *Il dispositivo Service Data Tool 2 è in grado di visualizzare codici e configurazioni di articoli standard e speciali.

Dimensioni:



Relay 1

Il relè 1 è "NO" quando è collegato alla rete e "NC" in mancanza di corrente. Questo significa che il relè è "attivo", quando è collegato alla rete (circuito chiuso). Il principio del circuito chiuso serve a garantire l'invio di una notifica/allarme in caso di mancanza di alimentazione sul letto. In mancanza di corrente, il relè passa da NO a NC, il che comporta automaticamente una notifica (indicatore di stato) sulla centralina OpenBus.

Il relè 1 può essere attivato tramite pulsantiera (Key1/Key4) o pannello di controllo (Key2 / Key3). Quando si attiva un tasto, il relè passa da NO a NC per due secondi, dopodiché passerà automaticamente da NC a NO.

Lo stato del relè è indicato sulla centralina OpenBus e può essere utilizzato per l'accensione di un LED.

Relè 1		
OpenBus control box power mode	Notifica	Stato
Rete scollegata, la centralina è spenta o OpenBus non è in funzione (orologio/dati mancanti)	Notifica	NC*
Con alimentazione o batterie cariche	Notifica letto**	NC
	Nessuna notifica	NO

Relè 2

Il relè 2 è di default NC, con o senza rete, (circuito aperto) e può essere attivato tramite pulsantiera (key 1) o pannelli di controllo (Key2/Key3).

Quando il relè viene attivato passa da NC a NO per 2 secondi, dopodiché passerà automaticamente da NO a NC.

Lo stato del relè è indicato sulla centralina OpenBus e può essere utilizzato per l'accensione di un LED.

Utilizzando la variante 504-020 il relè 2 sarà controllato dalla variante MJB5 Plus 505/506 con ingresso di commutazione.

Notifica 1 = Switch input S2 / notifica 2 = Switch input S1

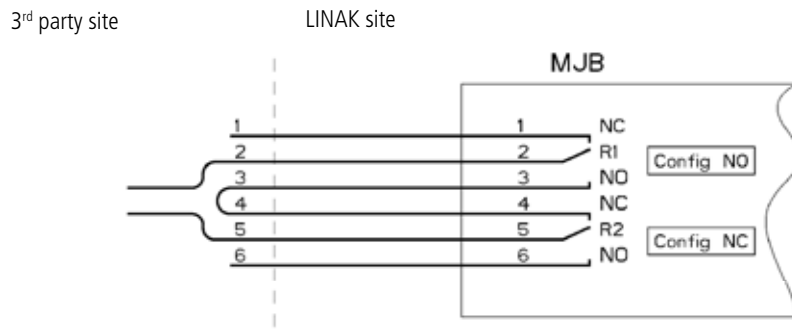
Quando si utilizza questa combinazione è importante mantenere l'MJB5 Plus 505/506 sempre collegato al sistema. Se non è collegato, MJB5 Plus con Gateway lo vedrà come una notifica e il relè sarà attivato. Il MJB5 Plus Gateway "scansionerà" il sistema OpenBus ogni minuto per notifica.

Relè 2		
Centralina o centralina OpenBus power mode	Livello di notifica	Stato relè
Rete scollegata, la centralina è spenta o OpenBus non è in funzione	Nessuna notifica	NC
Con alimentazione o batterie cariche	Notifica letto**	NO
	Nessuna notifica	NC

* In mancanza di corrente o centralina con bassa tensione il relè passa allo stato NC generando una notifica/allarme.

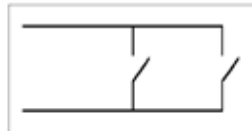
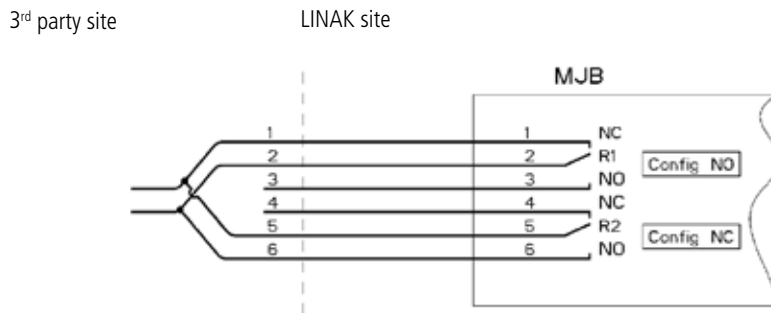
** Notifica/allarme generata dalla chiamata dell'infermiera o dalla notifica del letto.

Esempio di circuito chiuso:



Nessuna notifica in tale situazione

Esempio di circuito aperto:



Nessuna notifica in tale situazione

MJB5 Plus panoramica cavi e accessori

Codice articolo	Descrizione	Versione MJB5 Plus					
		000	502	504	505	506	509
		Port Repeater	SMPS	Gateway	UBL (Int.)	UBL (Ext.)	AOC
0821147	MJB5 Plus meccanismo di bloccaggio	X	X	X	X	X	X
1015W1010-A	Staffa di montaggio, viti non incluse	X	X	X	X	X	X
SA0002645	Viti tipo WN1423 K60x16	X	X	X	X	X	X
0821008	Tappo di chiusura, grigio chiaro RAL 7035, IPX6	X	X	X	X	X	X
0821120	Tappo di chiusura, grigio chiaro RAL 7035, IPX6 Washable DURA™	X	X	X	X	X	X
0834000	Cavo USB lunghezza 1000 mm (non approvato secondo normative medicali)		X				
0964399	Cavo con connettore modulare e terminali aperti, lunghezza 1500 mm				X	X	
0964461-xxxx	Connettore modulare a connettore modulare, cavo prolunga a 6 fili	X	X	X	X	X	X
0964140-1375	Cavo Gateway xxxx mm, connettore modulare con terminali aperti			X			
0964135	Cavo Under Bed Light, 2500 mm					X	
0965347	Cavo con connettore modulare a 10 fili e terminali aperti						X