

FINE CORSA LS / LSD

Caratteristiche:

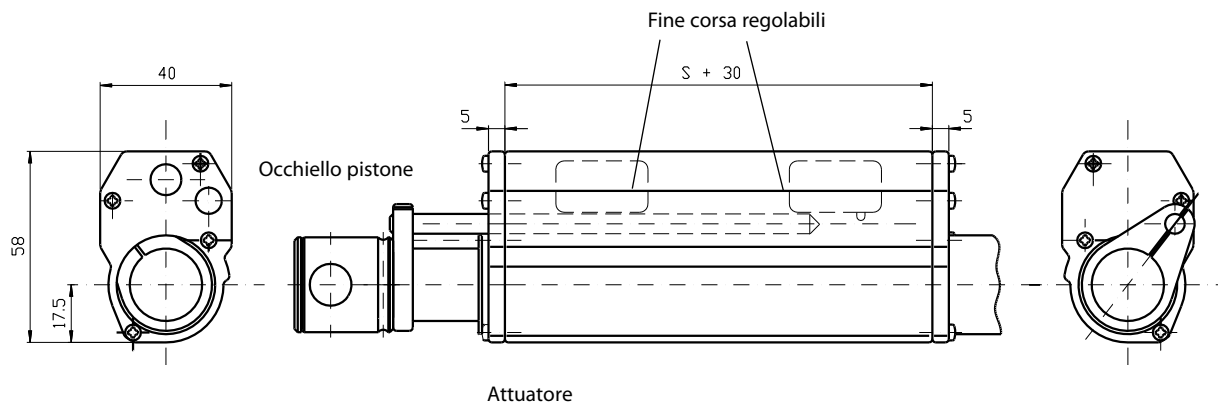
- I sistemi LS/LSD possono essere montati su attuatori LA22, LA30 e LA30S
- I micro-interruttori sono regolabili singolarmente
- Materiale: alluminio anodizzato, gomma ed acciaio inox (resistenti all'acqua)
- I micro-interruttori del sistema LSD interrompono la corrente all'attuatore quando raggiunge la fine della corsa e sono provvisti di diodi per la corsa di ritorno
- LSD è installato da LINAK
- LS è fornito separatamente per assemblaggio a cura del cliente
- Temperatura di stoccaggio: -40° a +70°C



LS e LSD sono due versioni di interruttori di fine corsa e sono compatibili con gli attuatori LINAK® LA22, LA30, LA30S.

LSD controlla la lunghezza della corsa dell'attuatore tra due posizioni predefinite interrompendo la corrente al motore.

LS fornisce il segnale tra due posizioni predefinite alla centralina di controllo che blocca l'attuatore quando sono attivati micro-interruttori.



LS/LSD

Esempio d'ordine:

Type X LSD - 30 - 150

Corsa espressa in mm

Tipo attuatore: es. 30 = LA30

LS o LSD

X = LSD per utilizzo su attuatore LA30 con posizionamento (potenziometro - Encoder ottico)

Y = LSD per utilizzo su attuatore LA30 senza posizionamento (nuovo motore)

(Non è possibile adattare potenziometro - Encoder ottico)

Specifiche soggette a modifiche senza preavviso.
 E' responsabilità dell'utilizzatore di verificare la compatibilità dei prodotti
 LINAK con l'applicazione prevista. LINAK provvederà a sostituire / riparare i prodotti difettosi coperti da garanzia se prontamente resi in fabbrica.
 Non si assumono ulteriori responsabilità.

LINAK ITALIA Srl
 Via del Commercio, 27
 20090 Buccinasco (MI)
 T. 02 48 46 33 66
 F. 02 48 46 82 52
 info@linak.it
 www.linak.it