

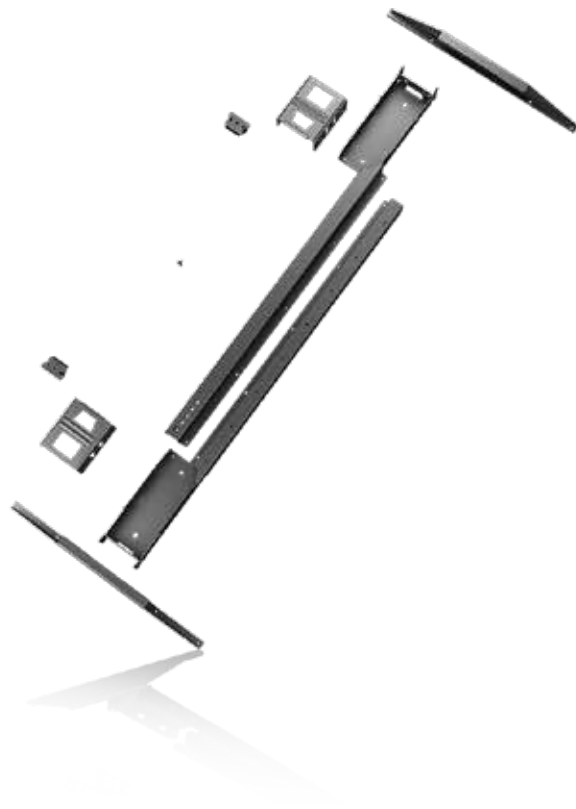


# Kick & Click™

Kick & Click™ è l'innovativo sistema di montaggio LINAK per il fissaggio delle colonne DESKLINE al piano del tavolo. La caratteristica predominante è la sua tipologia di montaggio: semplice, veloce e intuitiva rendendolo perfetto sia per le scrivanie da ufficio che per l'home office.

Tutti i vari componenti infatti si assemblano facilmente tra loro senza l'utilizzo di utensili o viti eliminando le 6 viti di fissaggio normalmente utilizzate per il fissaggio di ciascuna colonna alla struttura del tavolo. Kick & Click è un sistema modulare compatibile con tutte le colonne DESKLINE® equipaggiate con scatola motore offrendo a designer e produttori di mobili per ufficio massima libertà di progettazione.

Kick & Click è disponibile in 3 varianti: Kick & Click™ Regolabile (Standard o Compact), Kick & Click™ Fisso e Kick & Click™ Base. Può essere utilizzato inoltre, per scrivanie di grandi dimensioni aggiungendo una terza colonna al sistema Kick & Click.



## Caratteristiche per tutte le versioni:

- Carico max. complessivo (piano del tavolo incluso):
  - Scrivanie a due colonne: 160 kg con carico uniforme
  - Scrivanie a tre colonne: 240 kg con carico uniforme
- Colore (tutte le parti in metallo): nero RAL 9005, grigio RAL 9006 o bianco RAL 9016
- Lunghezza montante laterale: 550 mm
- I fori ovali assicurano maggior flessibilità durante la perforatura nel piano del tavolo
- Colonne posizionate centralmente o decentrate (per tavoli a T oppure a C)

## Kick & Click™ Fisso:

- Per scrivanie fino a 1200 mm (larghezza telaio 1140 mm)
- Imballato in kit
- Viti per il fissaggio al piano del tavolo opzionali

## Kick & Click™ Regolabile:

- Versione:
  - Standard: per scrivanie da 1400 a 2000 mm (larghezza telaio da 1340 a 1940 mm)
  - Compact: per scrivanie da 1000 a 1300 mm (larghezza telaio da 940 a 1240 mm)
- Imballato in kit
- Viti per il fissaggio al piano del tavolo opzionali

## Kick & Click™ Base:

- Consiste in: 2 montanti laterali, 2 basi, 2 clip di bloccaggio e 2 staffe di bloccaggio

## Opzione

- 3<sup>rd</sup> colonna per scrivanie di grandi dimensioni

## Utilizzo:

- Compatibile con sistemi DESKLINE® standard o IC e colonne con scatola motore: DL5, DL6, DL8, DL9, DL10, DL11, DL15, DL16, DL18, DL19 o DL21
- Per tavoli a T (posizionamento centrale delle colonne) o per tavoli a C (posizionamento decentrato delle colonne)
- Kick & Click Regolabile è conforme alle normative EN527-1 e EN527-2 per piani di lavoro con dimensioni da 1,4 m a 2,0 m (Standard) o da 1,0 m a 1,3 m (Compact)
- Kick & Click è conforme alla normativa ANSI Bifma 5.5 e per piani di lavoro con dimensioni fino a 1.8 m
- Se si desidera un telaio completo (Desk Frame 1) utilizzare il telaio Kick & Click™ in combinazione con il kit DL SetPack e i piedi d'appoggio della scrivania DL Feet



Kick & Click Fisso



Kick & Click Regolabile Standard



Kick & Click Regolabile Compact

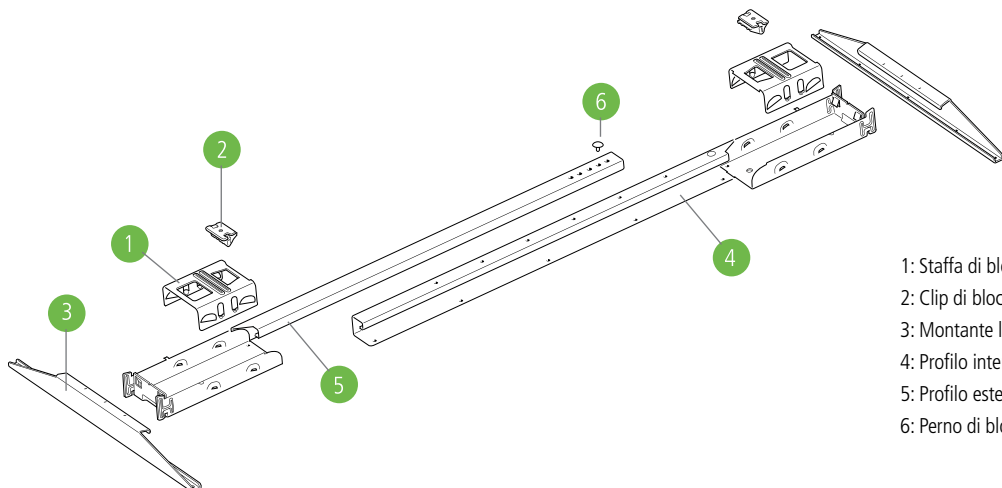


Kick & Click™ Base



Kick & Click™ per 3ª colonna

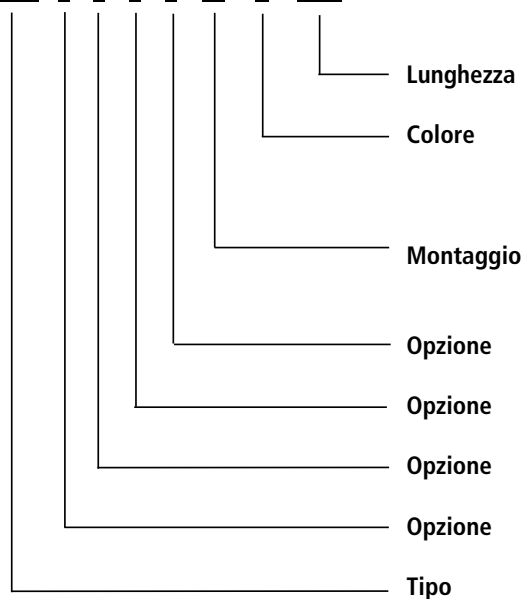
### Componenti Kick & Click™



- 1: Staffa di bloccaggio
- 2: Clip di bloccaggio
- 3: Montante laterale
- 4: Profilo interno
- 5: Profilo esterno
- 6: Perno di bloccaggio

**Esempio d'ordine**  
**Kick & Click™ Fisso**

**KNC 1 0 0 0 01 A 1140**



1140 = 1140 mm

A = Tutte le parti in metallo grigie RAL 9006  
 B = Tutte le parti in metallo nero RAL 9005  
 D = Tutte le parti in metallo bianche RAL 9016

00 = Senza viti  
 01 = Con 2 viti ø4,5 x 16

0 = Standard





0 = Standard

0 = Standard

1 = Standard

KNC = Kick&Click

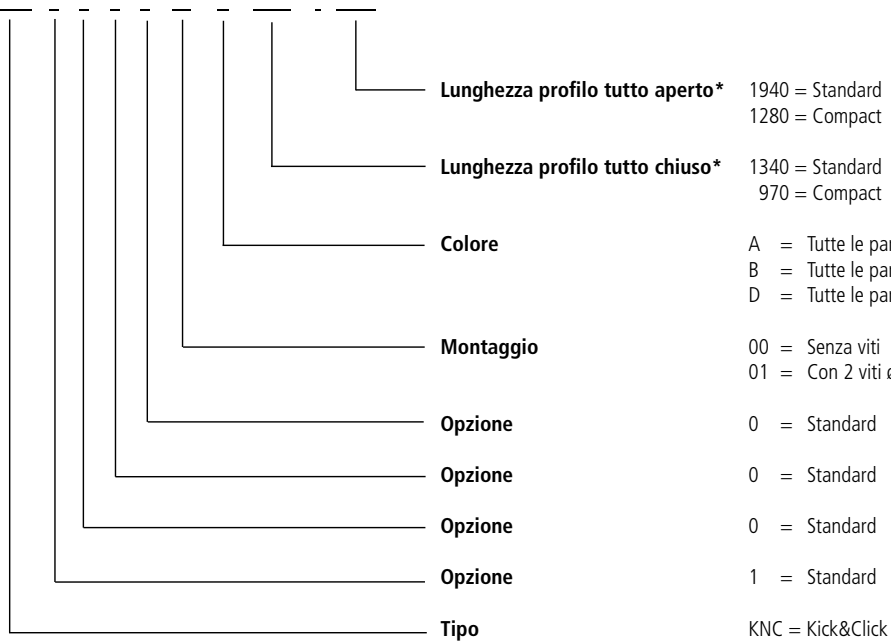
**Componenti**

Prodotto	Descrizione	Quantità per scrivania	Codice articolo
	Clip di bloccaggio	2	1003W1003, nero
	Staffa di bloccaggio	2	1003W3001-120, grigio 1003W3001-001, nero 1003W3001-022, bianco
	Montante laterale	2	1003W3002-550-120, grigio 1003W3002-550-001, nero 1003W3002-550-022, bianco
	Profilo fisso con basi all'estremità	1	1003-W3005-1134-120, grigio 1003-W3005-1134-001, nero 1003-W3005-1134-022, bianco

## Esempio d'ordine

### Kick & Click™ Regolabile

KNC 1 0 0 0 01 A 1340 - 1940



Lunghezza profilo tutto aperto\*  
1940 = Standard  
1280 = Compact

Lunghezza profilo tutto chiuso\*  
1340 = Standard  
970 = Compact

Colore  
A = Tutte le parti in metallo grigie RAL 9006  
B = Tutte le parti in metallo nere RAL 9005  
D = Tutte le parti in metallo bianche RAL 9016

Montaggio  
00 = Senza viti  
01 = Con 2 viti ø4,5 x 16

Opzione  
0 = Standard

Opzione  
0 = Standard







Opzione  
0 = Standard

Opzione  
1 = Standard

KNC = Kick&Click




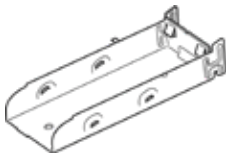
\*: Entrambi i profili devono avere sempre la stessa versione 'Standard' o 'Compact'.

### Componenti (versione Standard)

Prodotto	Descrizione	Quantità per scrivania	Codice articolo
	Clip di bloccaggio	2	1003W1003, nero
	Staffa di bloccaggio	2	1003W3001-120, grigio 1003W3001-001, nero 1003W3001-022, bianco
	Montante laterale	2	1003W3002-550-120, grigio 1003W3002-550-001, nero 1003W3002-550-022, bianco
	Profilo interno	1	1003W3003-1062-120, grigio 1003W3003-1062-001, nero 1003W3003-1062-022, bianco
	Profilo esterno	1	1003W3004-1062-120, grigio 1003W3004-1062-001, nero 1003W3004-1062-022, bianco
	Perno di bloccaggio	1	1003W1008, nero

## Kick & Click™ Base

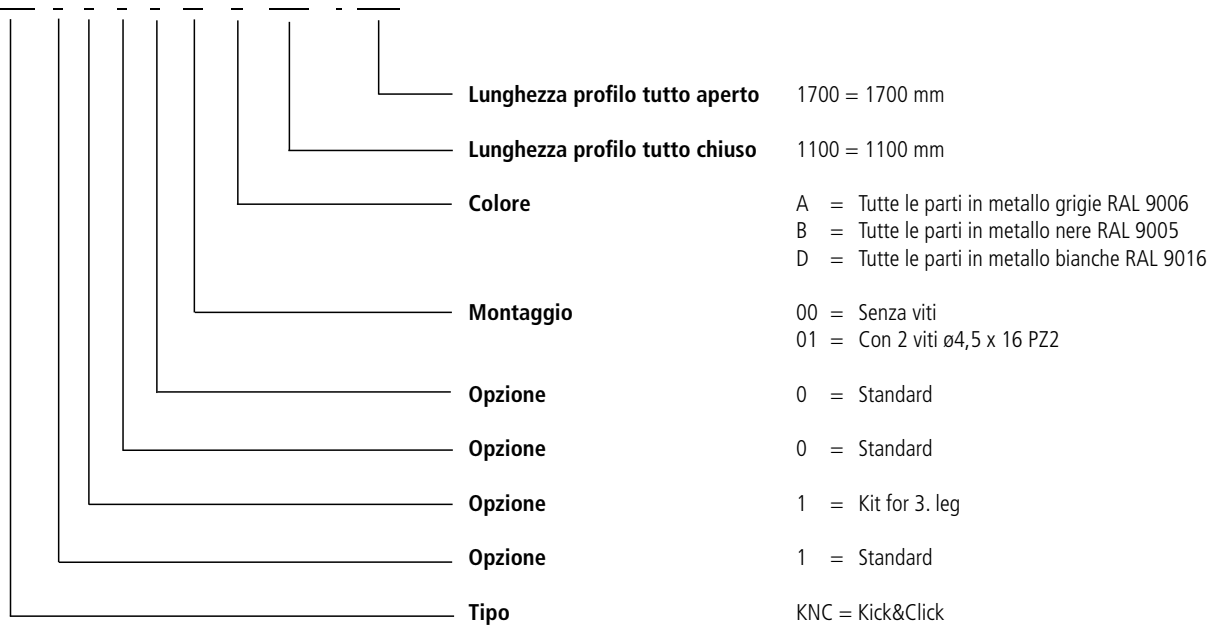
### Componenti

Prodotto	Descrizione	Quantità per scrivania	Codice articolo
	Clip di bloccaggio	2	1003W1003, nero
	Staffa di bloccaggio	2	1003W3001-120, grigio 1003W3001-001, nero 1003W3001-022, bianco
	Montante laterale	2	1003W3002-550-120, grigio 1003W3002-550-001, nero 1003W3002-550-022, bianco
	Base	2	1003W3006-120, grigio 1003W3006-001, nero 1003W3006-022, bianco 1003W3006-000, non verniciato



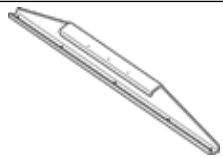



## Esempio d'ordine

### Kick & Click™ per 3<sup>rd</sup> colonna

**KNC 1 1 0 0 01 A 1100 - 1700**



## Componenti

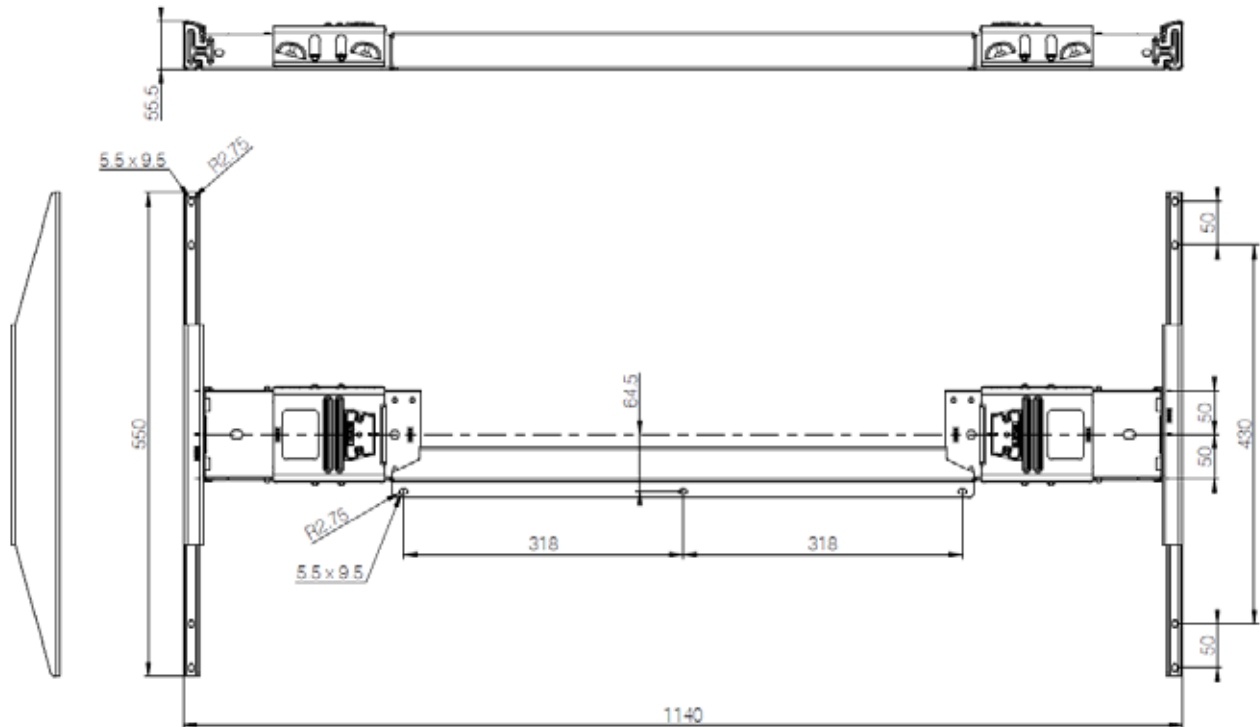
Prodotto	Descrizione	Quantità per scrivania	Codice articolo
	Clip di bloccaggio	1	1003W1003, nero
	Staffa di bloccaggio	1	1003W3001-120, grigio 1003W3001-001, nero 1003W3001-022, bianco
	Montante laterale	1	1003W3002-550-120, grigio 1003W3002-550-001, nero 1003W3002-550-022, bianco
	Profilo esterno	1	1003W3004-1062-120, grigio 1003W3004-1062-001, nero 1003W3004-1062-022, bianco
	Profilo interno senza base	1	1003W3007-120, grigio 1003W3007-001, nero 1003W3007-022, bianco
	Perno di bloccaggio	1	1003W1008, nero

## Dimensioni

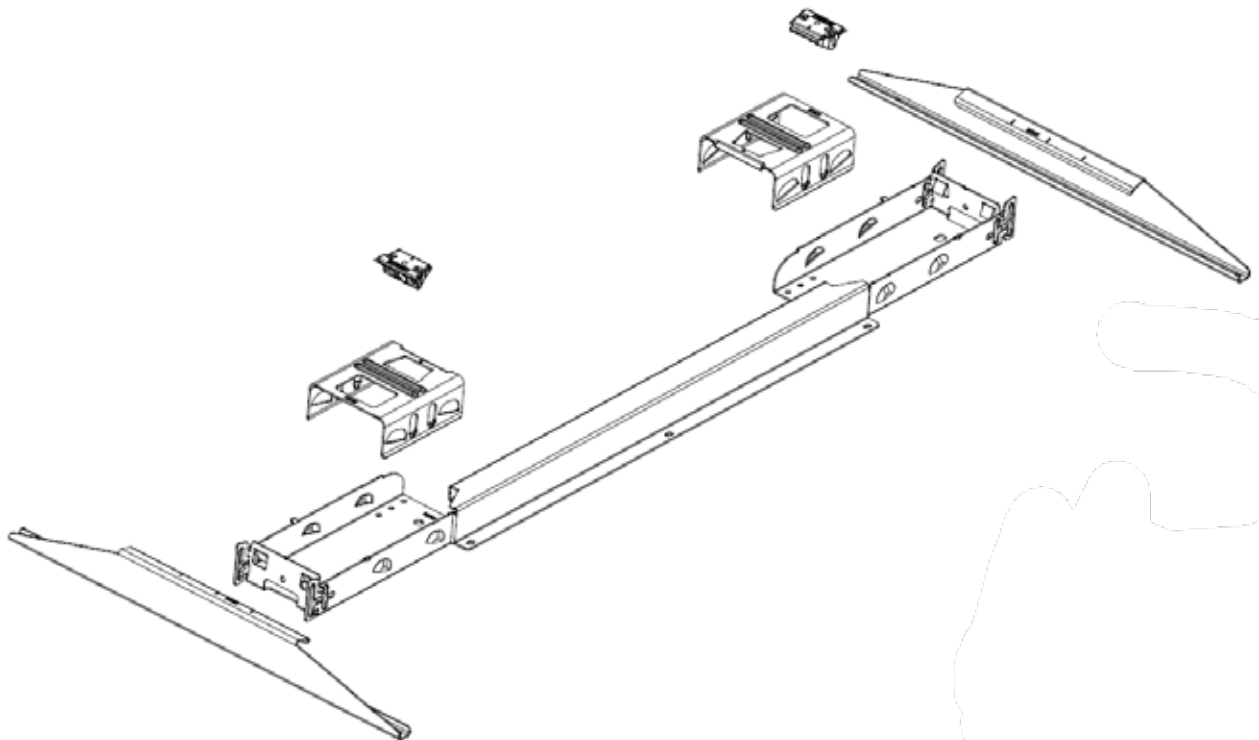
### Kick & Click™ Fisso



Misurazioni senza verniciatura a polvere.



Kick & Click Fisso dimensioni in mm



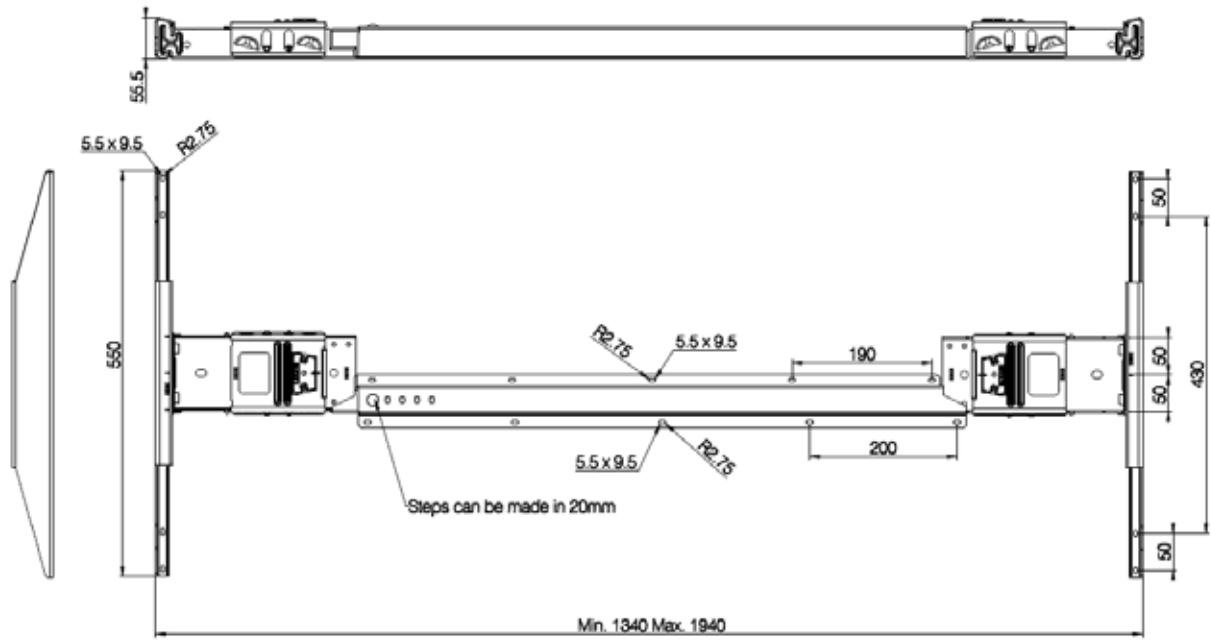
Esploso Kick & Click Fisso

Rispetto al sistema Kick & Click Telescopico, Kick & Click Fisso consiste in un unico profilo non regolabile.

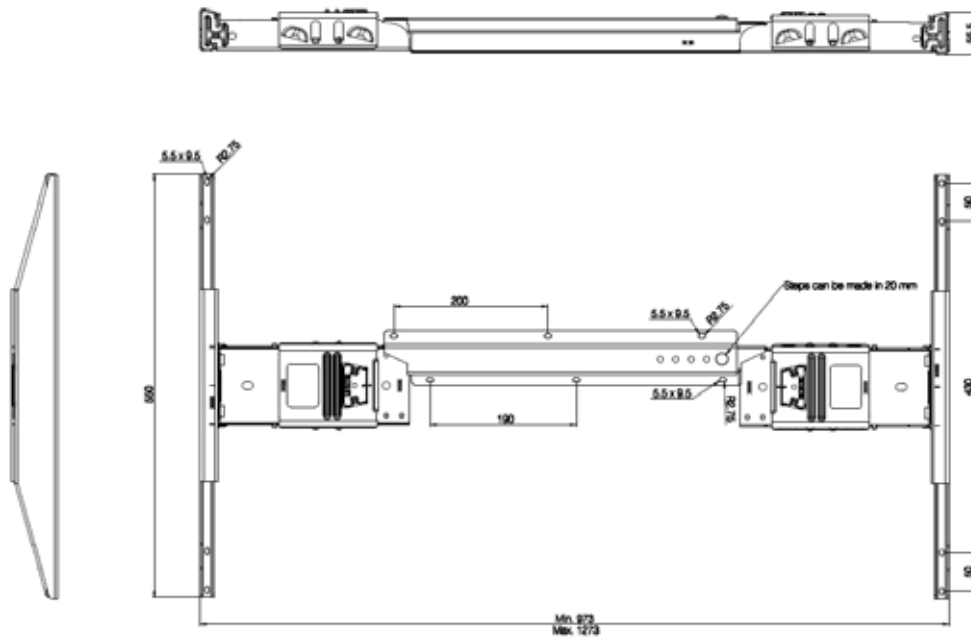


## Dimensioni

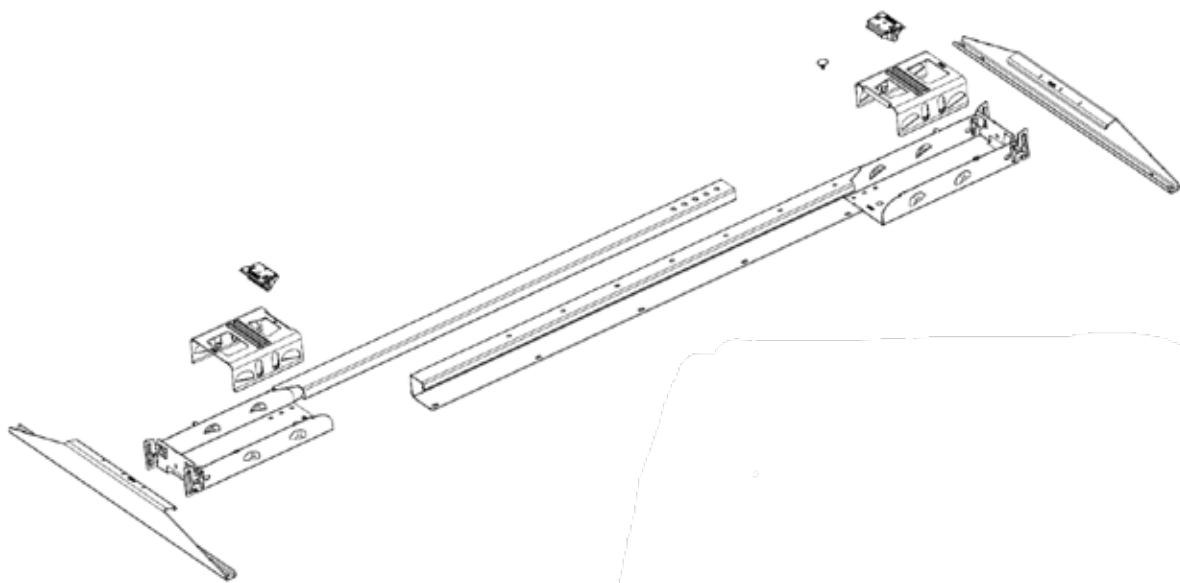
### Kick & Click™ Regolabile



Kick & Click Regolabile (Standard) dimensioni in mm



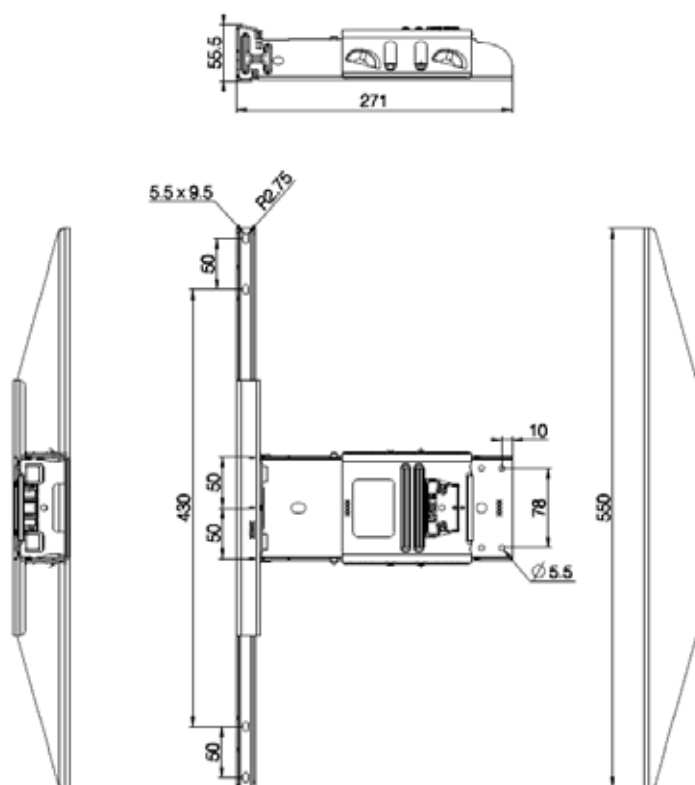
Kick & Click Regolabile (Compact) dimensioni in mm



Esploso Kick & Click Regolabile

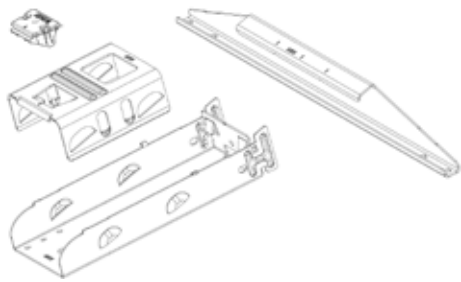
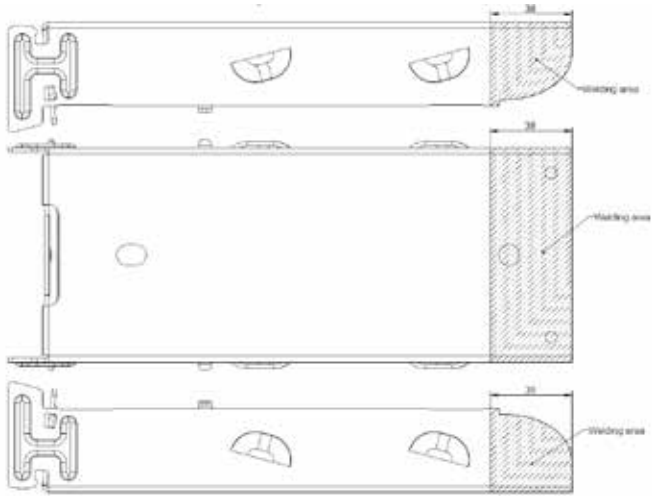
Kick & Click Regolabile include un profilo interno telescopico e un profilo esterno.

**Kick & Click™ Base:**



Kick & Click Base dimensioni in mm

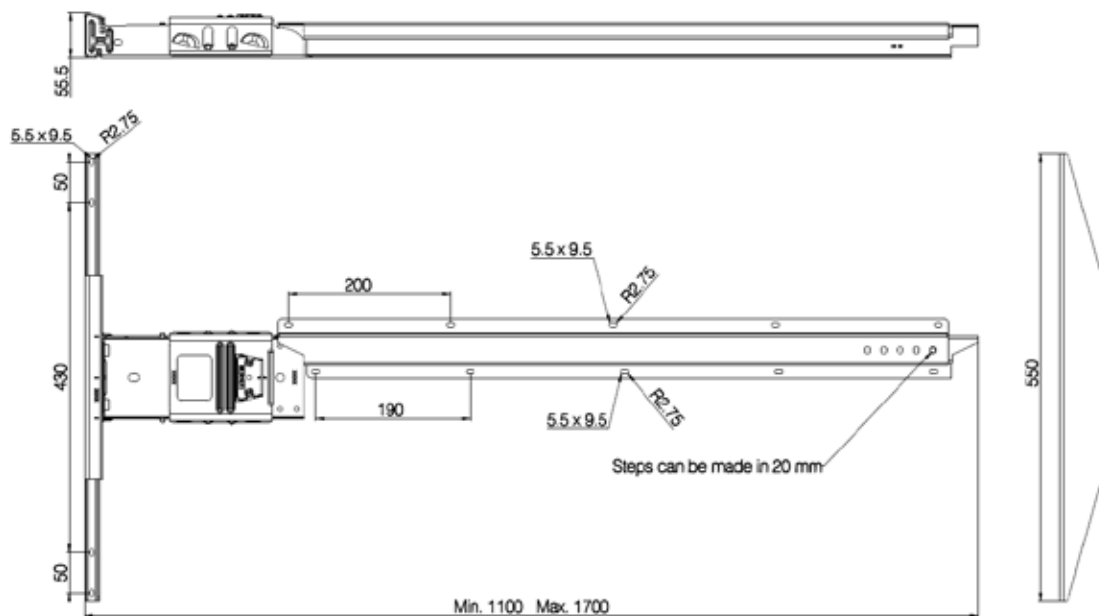
Kick & Click Base non presenta alcun profilo ed è indicato se si desidera creare un profilo personalizzato oppure se non si desidera utilizzare alcun profilo, in funzione dello spessore del piano. Kick & Click Base può essere utilizzato anche per scrivanie a 3 colonne.

Componenti	Aree di saldatura consentite
	

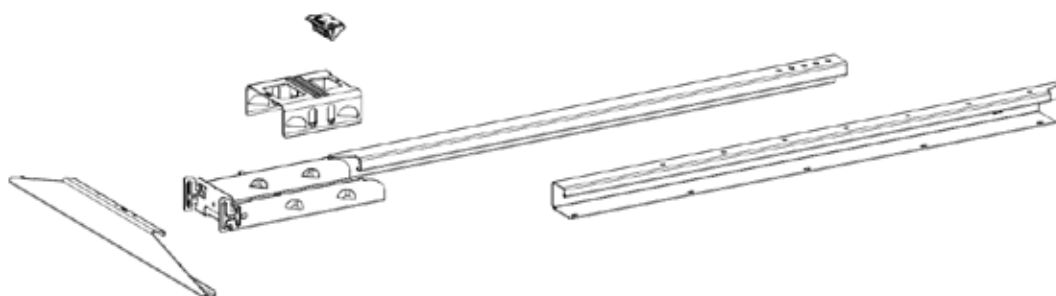


Kick & Click Base dev'essere unicamente utilizzato in combinazione con i montanti laterali LINAK.

### Kick & Click™ per 3<sup>rd</sup> colonna



Kick & Click per 3<sup>rd</sup> colonna dimensioni in mm



Esploso Kick & Click per 3<sup>rd</sup> colonna

Kick & Click per 3<sup>rd</sup> colonna include un profilo interno telescopico, un profilo esterno e una sola base, la quale è saldata sul profilo esterno.

---

**Termini d'uso**

LINAK si riserva il diritto di apportare modifiche senza preavviso.  
E' responsabilità dell'utilizzatore di verificare la compatibilità dei prodotti LINAK con l'applicazione prevista.  
LINAK provvederà a sostituire/riparare i prodotti difettosi coperti da garanzia se prontamente resi.  
Non si assumono ulteriori responsabilità.

**LINAK ITALIA Srl**

Via del Commercio, 27  
20090 Buccinasco (MI)  
T. 02 48 46 33 66  
F. 02 48 46 82 52  
info@linak.it  
www.linak.it