



## Staffa di montaggio con flangia Scheda tecnica

# Staffa di montaggio con flangia

La staffa di montaggio con flangia offre una semplice installazione degli attuatori LINAK su valvole industriali tipicamente utilizzate negli impianti di trattamento delle acque reflue.



---

## Caratteristiche:

- Montaggio flangiato
- Superficie: acciaio inox (AISI304)

## Opzione:

- Piastra intermedia compatibile con attuatore LA36

## Utilizzo:

- Staffa di montaggio compatibile con due tipologie di attuatori

## Specifiche

Superficie in acciaio inox



Progettata per resistere a forze fino a 10.000N in spinta e tiro.

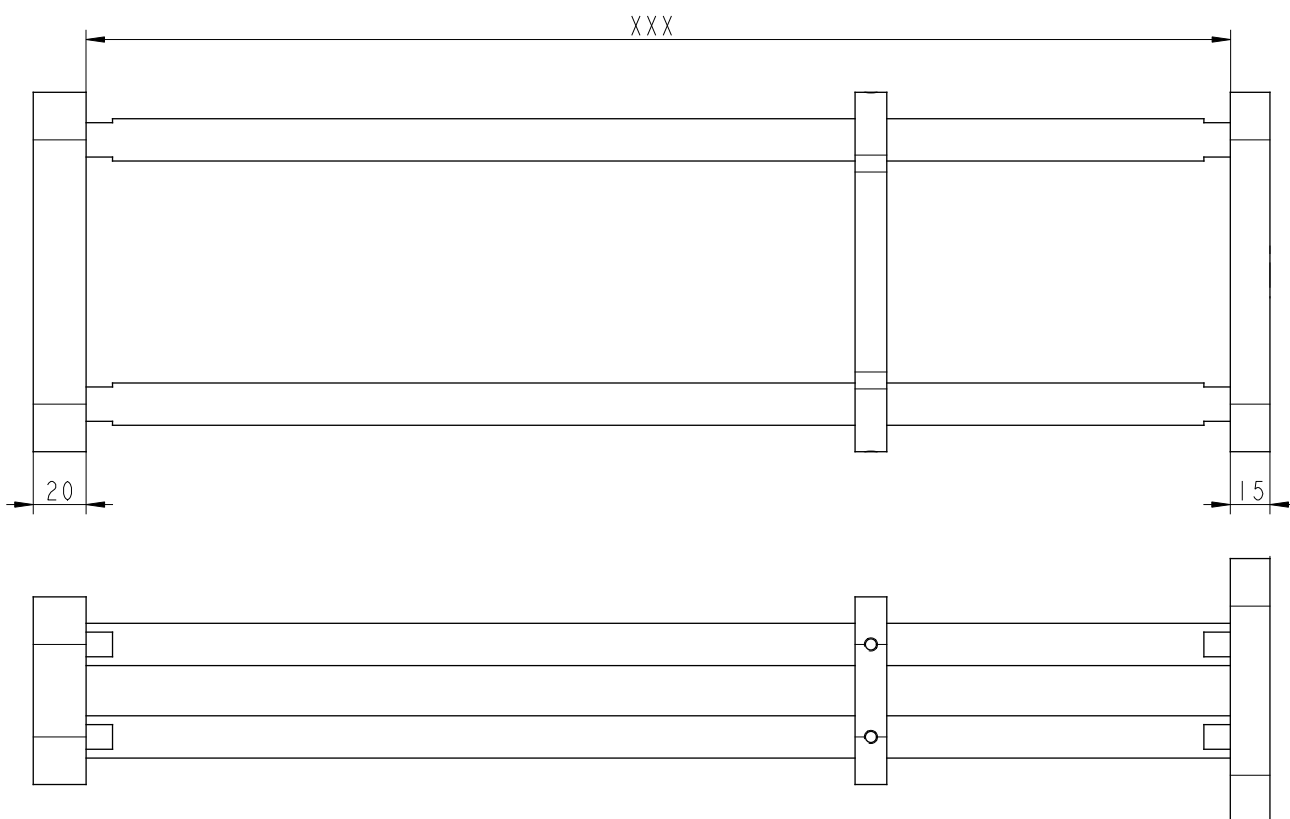


Ciascuna staffa è fornita con viti in acciaio inox sia per l'assemblaggio della stessa sia per il montaggio dell'attuatore nella staffa.

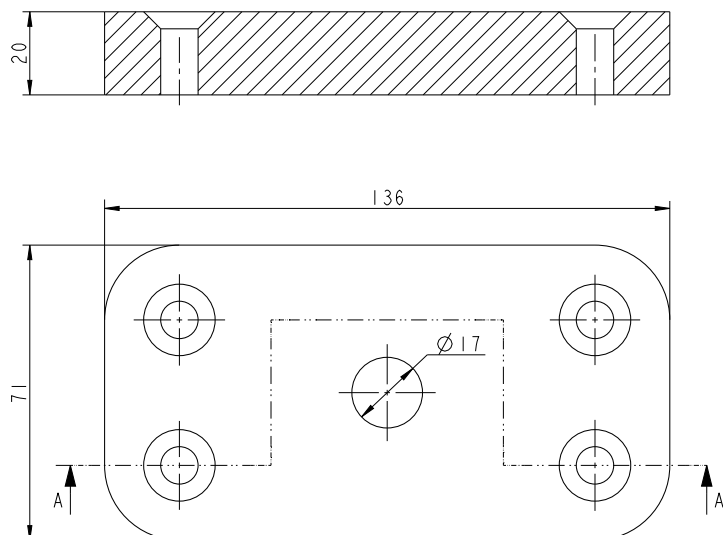
### Nota:

- Le viti per il montaggio della staffa sul telaio/struttura dell'applicazione non sono incluse.
- Le staffe vengono fornite smontate.

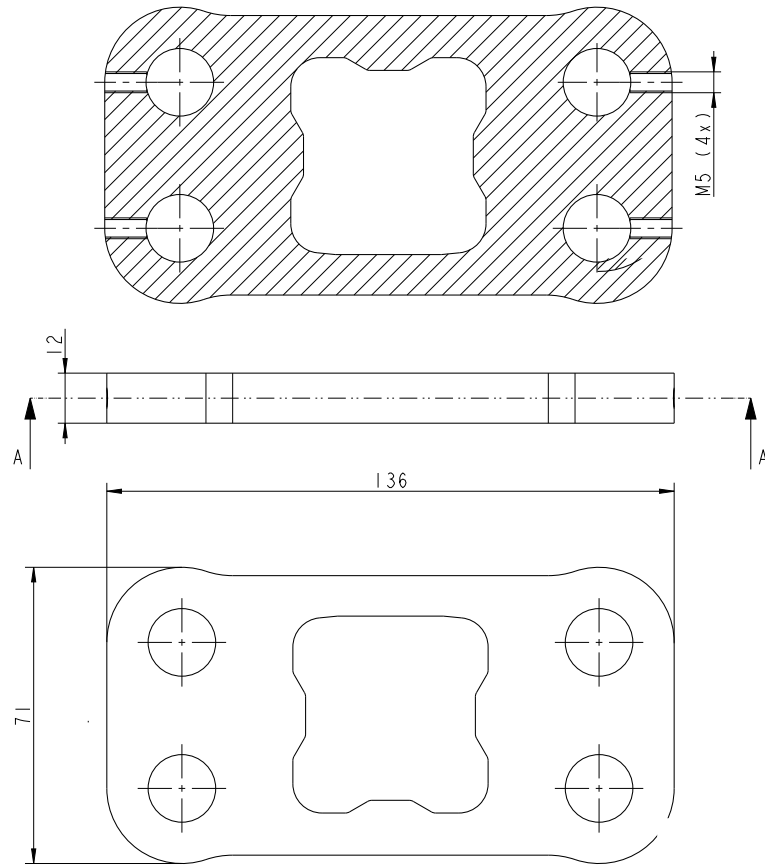
## Dimensioni:



## Piastra superiore:

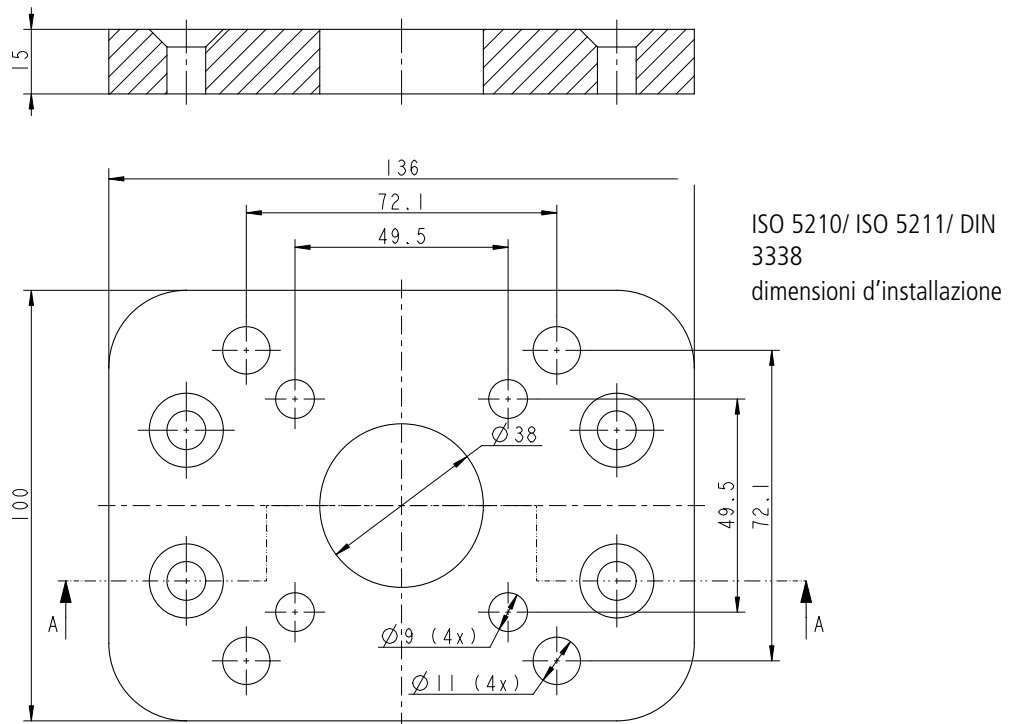


**Piastra intermedia:**



Piastra intermedia opzionale e compatibile con attuatore LA36.

**Piastra inferiore:**





Le dimensioni dell'interfaccia della staffa sono conformi agli standard industriali ISO 5210 ed ISO 5211 e si adattano alle tipologie di flangia F07 e F10. Tuttavia non è possibile rispettare la totalità della normativa. Gli standard internazionali specificano i requisiti per il fissaggio degli attuatori alle valvole industriali.

Comparazione tra EN ISO 5210/EN ISO 5211 e DIN 3210/DIN 3338

EN ISO 5210 Multi-turn valve actuator attachments  
 EN ISO 5211 Part-turn valve actuator attachments  
 DIN 3210 Output drives of electric actuators for valves  
 DIN 3338 Multi-turn actuator attachments

## Compatibilità

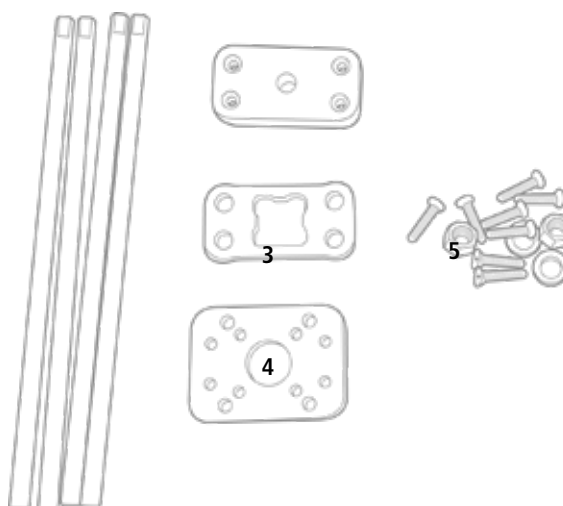
	LA12	LA14	LA25	LA33	LA36	LA37
AISI304					x	x

## Contenuto della confezione:

- 1 Barre: 4 pz
- 2 Piastra superiore: 1 pz
- 3 Piastra intermedia: 1 pz\*
- 4 Piastra inferiore: 1 pz\*\*
- 5 Sacchetto porta viti
  - A. 8 viti M8x40 A2 ISO14581
  - B. 4 viti M5x10 A2 ISO4027
  - C. 2 dadi M16x1.5 A2 DIN934
  - D. 2 rondelle M16 A2 DIN125A

\* La piastra intermedia è disponibile come opzione.

\*\* Può variare dall'immagine.



La staffa di montaggio con flangia LINAK® è di semplice e veloce installazione.

LINAK si riserva il diritto di apportare modifiche senza preavviso.  
 E' responsabilità dell'utilizzatore di verificare la compatibilità dei prodotti LINAK con l'applicazione prevista. LINAK provvederà a sostituire/riparare i prodotti difettosi coperti da garanzia se prontamente resi.  
 Non si assumono ulteriori responsabilità.

LINAK ITALIA Srl  
 Via del Commercio, 27  
 20090 Buccinasco (MI)  
 T. 02 48 46 33 66  
 F. 02 48 46 82 52  
 info@linik.it  
 www.linak.it