

BOX CONNESSIONE DJB

Caratteristiche:

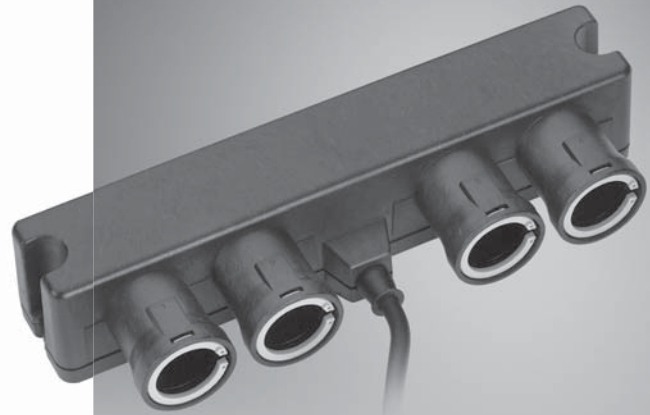
- *Design compatto e funzionale; facile da montare*
- *Connessione fino a 4 comandi di diverso tipo con spinotti DIN 8 poli*
- *Colore: Nero*
- *Grado di protezione: IP X6*
- *Cavi standard di 3 diverse lunghezze*

Opzioni:

- *Colore: Grigio*
- *Possibile connessione con interruttori di sicurezza SLS (articolo speciale - normalmente aperto)*

Utilizzo:

- *Possibile connessione con centraline LINAK: CB8, CB9/CB9P, CB12, CB14, CBJ e centraline con sistema OPENBUS™ ad esempio CB20, CB6S e CB16.*



MEDLINE[®]
IMPROVING EFFICIENCY
CARELINE[®]
IMPROVING EFFICIENCY

Il box di connessione DJB con prese DIN è nato per utilizzo in configurazioni dove sono presenti più comandi i quali devono essere connessi alla centralina di controllo. Il design ricorda la forma delle centraline CB12/14.

Al box di connessione DJB possono essere collegati fino a 4 controlli con spinotti DIN 8 poli tutti nello stesso lato. Questo permette un design più "pulito" ed un montaggio più semplice ad esempio nel telaio di un letto.

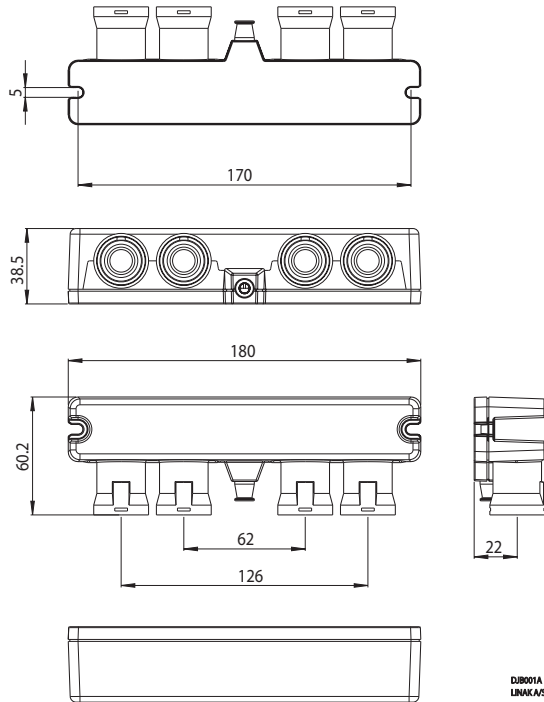
Il box di connessione DJB rispetta i requisiti di protezione IPX6 quindi può essere inserito nei tunnel di lavaggio così come i prodotti MEDLINE.

E' possibile connettere al DJB un SLS (normalmente aperto, come controllo). SLS deve essere ordinato come articolo speciale e montato con cavo a 8 poli.

Un'ulteriore possibilità è ordinare spinotti ciechi per i canali del DJB, i quali sono aperti ma non utilizzati assicurando il grado di protezione IP X6.

Il codice articolo è visualizzato nell'esempio d'ordine del DJB. Spinotti, o-rings ed anelli di bloccaggio possono essere ordinati separatamente.

Dimensioni:



DJB001A
LINAKAS

DJB

Esempio d'ordine:

DJB 000 4 00 0 - 0 2 0

Cavo:

0 = Diritto 200 mm
1 = Diritto 1000 mm
2 = Diritto 2350 mm
4 = Diritto 200 mm
5 = Diritto 1000 mm
6 = Diritto 2350 mm
X = Lunghezza speciale

MP = spinotto modulare 10 poli (RJ45)

Grado IP:

2 = IPX6

0 = Non utilizzato

Colore:

0 = Nero, no con sistemi OPENBUSTM
1 = Grigio chiaro (RAL 7035)

Tipo:

0 = Connessione seriale
1 = OPENBUSTM

00 = Non utilizzato

N. di connessioni:

2, 3 o 4
2 o 3 per OPENBUSTM

Codice speciale / standard:

000 è standard
codici speciali partono da 001

Tipo:

DJB (Din Junction Box)

Nero	Grigio (RAL7035)	
00MLE00-001-0275	00MLE00-004-0275	D I N
00MLE00-002-1075	00MLE00-005-1075	
00MLE00-003-2425	00MLE00-020-2425	
	00MLEMP-004-0275	M P
	00MLEMP-005-1075	
	00MLEMP-020-2425	
00MLExx-xxx-xxxx	00MLExx-xxx-xxxx	

Tappi:

Nero = 00912082
Grigio = 00912083

O-ring = 0007008
Anello di bloccaggio = 00911010

Funzionalità OPENBUSTM

Prese 1 e 2 convertono HB40-00 alle funzionalità H0-H7.
Presse 3 converte HB40-00 alle funzionalità H8-H15.

Specifiche soggette a modifiche senza preavviso.
E' responsabilità dell'utilizzatore di verificare la compatibilità dei prodotti LINAK con l'applicazione prevista. LINAK provvederà a sostituire / riparare i prodotti difettosi coperti da garanzia se prontamente resi in fabbrica.
Non si assumono ulteriori responsabilità.

LINAK ITALIA Srl
Via del Commercio, 27
20090 Buccinasco (MI)
T. 02 48 46 33 66
F. 02 48 46 82 52
info@linak.it
www.linak.it