



DESKLIFT™ Feet Scheda tecnica

DESKLIFT™ Feet

DESKLIFT™ Feet (DLF) rappresenta la gamma di piedi d'appoggio LINAK per scrivanie regolabili e sono disponibili in due lunghezze (560 mm e 710 mm) e in tre colori standard nero, grigio e bianco.

Si adattano a un'ampia gamma di colonne e, grazie al loro design discreto, si integrano perfettamente in diverse tipologie di scrivanie per ufficio.

Con i piedi d'appoggio, la soluzione DL set-packed e i telai Kick & Click o Desk Frame 2, avrete a disposizione una struttura completa con un'ampia gamma di possibili combinazioni per soddisfare i requisiti di design delle moderne scrivanie per ufficio.

DLF consente tre diverse modalità per assemblare i piedi d'appoggio alle colonne: a filo piede, a incasso o nella versione click-on. Il montaggio a filo piede e a incasso prevedono l'utilizzo di viti, con la versione click-on il montaggio è facile, intuitivo e soprattutto senza l'ausilio di nessun utensile.



Caratteristiche:

- Lunghezze: 560 mm (22") e 710 mm (28")
- Colore: nero RAL 9005, grigio RAL 9006 o bianco RAL 9016
- Per scrivanie con colonne posizionate centralmente (tavoli a T)
- Possibilità di realizzare un telaio completo utilizzando il sistema Kick & Click™ o Desk Frame 2

Versioni a filo piede o a incasso

- Due modalità di montaggio: colonna a filo piede o a incasso
- Diverse larghezze ottimizzate per diverse tipologie di colonne
- Altezza: 43.6 mm
- Peso:
 - Da 1.4 a 2.9 kg (per piede) / da 3.0 a 6.0 kg (set-pack)
- Consegna:
 - Fornito in kit con piedini di livellamento e viti di montaggio

Versione Click-on

- Semplice montaggio a incastro
- Larghezza: 75 mm (per varie tipologie di colonne)
- Altezza: 21 mm (conformità BIFMA)
- Peso:
 - Da 2.2 a 2.8 kg (per piede) / da 4.7 a 5.8 kg (set-pack)
- Consegna:
 - Fornito in kit con piedini di livellamento e viti di montaggio

Opzioni:

- Colori personalizzabili (no versioni click-on)

Utilizzo:

Versioni a filo piede o a incasso

- Conforme a EN527-1, EN527-2 e ANSI BIFMA 5.5 in combinazione con Kick & Click™
- Compatibile con:
 - Colonne con scatola motore DL5, DL6, DL10, DL11, DL18 e DL19 (standard e versioni IC)
 - Colonne in linea: DL14 e DL17
 - Colonne per sistema Desk Frame 2

Versione Click-on

- Conforme a EN 527-2 e ANSI BIFMA 5.5
- Compatibile con:
 - Colonne con scatola motore a 3 stadi DL6, DL11, DL19, e DL21 PLUS™ (standard e versioni IC)
 - Colonne per sistema Desk Frame 2

Una soluzione con telaio completo è disponibile solo con le colonne con scatola motore.

Esempio d'ordine:

DESKLIFT FEET	DLF	
COLONNA	00	00 = Versione Click-on (DL6, DL11, DL19, DL21) * 06 = DL5 / DL6 11 = DL11 19 = DL18 / DL19 **
MONTAGGIO COLONNA	1	1 = Filo piede 2 = A incasso
TIPOLOGIA TAVOLI	1	1 = Tavoli a T 2 = Tavoli a C
KIT DI MONTAGGIO	0	0 = Nessuno (versione Click-on le viti di regolazione sono pre-montate) 1 = 8 viti M6 a testa cilindrica + 4 piedini di livellamento
COLORE	B	A = Grigio, RAL 9006 B = Nero, RAL 9005 D = Bianco, RAL 9016
LUNGHEZZA	710	560 = 560 mm (≈ 22") 710 = 710 mm (≈ 28")
OPZIONE	0	0 = Standard
IMBALLAGGIO	0	0 = Forniti in kit (Set-packed) 2 = Forniti non in kit (Bulk) ***
OPZIONE	0	0 = Standard
		Codice articolo DLF00110B710000

*: Solo in combinazione con 'Montaggio colonna' opzione 1 (filo piede)

** : Compatibile con colonne DL10, DL11 e DL14 'Montaggio colonna' opzione 1 (filo piede)

***: Non possibile con 'Colonna' opzione 00



Fornitura in kit (Set-packed): montaggio a filo piede e a incasso, ogni confezione contiene:

- 2 piedi DL Feet
- 4 piedini di livellamento (ø40 mm)
- 8 viti M6 per il fissaggio delle colonne

Fornitura in kit (Set-packed): montaggio Click-on, ogni confezione contiene:

- 2 piedi DL Feet con viti di regolazione pre-montate

DL Feet versioni disponibili:

Colonna	Codice articolo (kit eCon)	Codice articolo	Lunghezza (mm/inch)	Colore	Montaggio A filo piede (T) A incasso (R)
DL10, DL11, DL18, DL19, DF2LS19 (DL14, DL17)	DLF00007	DLF19111A710000	710/28	Grigio	T
	DLF00008	DLF19111B710000		Nero	
	DLF00009	DLF19111D710000		Bianco	
	DLF00010	DLF19111A560000	560/22	Grigio	
	DLF00011	DLF19111B560000		Nero	
	DLF00012	DLF19111D560000		Bianco	
DL5, DL6 DF2LS06	DLF00001	DLF06111A710000	710/28	Grigio	
	DLF00002	DLF06111B710000		Nero	
	DLF00003	DLF06111D710000		Bianco	
	DLF00004	DLF06111A560000	560/22	Grigio	
	DLF00005	DLF06111B560000		Nero	
	DLF00006	DLF06111D560000		White	
DL18, DL19, DF2LS19 (DL17)	DLF00025	DLF19211A710000	710/28	Grigio	R
	DLF00026	DLF19211B710000		Nero	
	DLF00027	DLF19211D710000		Bianco	
	DLF00028	DLF19211A560000	560/22	Grigio	
	DLF00029	DLF19211B560000		Nero	
	DLF00030	DLF19211D560000		Bianco	
DL10, DL11 (DL14)	DLF00019	DLF11211A710000	710/28	Grigio	
	DLF00020	DLF11211B710000		Nero	
	DLF00021	DLF11211D710000		Bianco	
	DLF00022	DLF11211A560000	560/22	Grigio	
	DLF00023	DLF11211B560000		Nero	
	DLF00024	DLF11211D560000		Bianco	
DL5, DL6, DF2LS06	DLF00013	DLF06211A710000	710/28	Grigio	
	DLF00014	DLF06211B710000		Nero	
	DLF00015	DLF06211D710000		Bianco	
	DLF00016	DLF06211A560000	560/22	Grigio	
	DLF00017	DLF06211B560000		Nero	
	DLF00018	DLF06211D560000		Bianco	

Nero: RAL 9005

Grigio: RAL 9006

Bianco: RAL 9016



DL Feet può essere utilizzato con le colonne DL14 e DL17, ma non disponibile come telaio/struttura della scrivania



Un pallet completo è composto da 60 kit

DL Feet versioni singole disponibili per quantità:

Colonna	Codice articolo	Quantità (per pallet)	Lunghezza (mm/inch)	Colore	Montaggio A filo piede (T) A incasso (R)
DL10, DL11, DL18, DL19 (DL14, DL17)	1037W9162-710-120	120	710/28	Grigio	T
	1037W9162-710-001			Nero	
	1037W9162-710-022			Bianco	
	1037W9163-560-120	120	560/22	Grigio	
	1037W9163-560-001			Nero	
	1037W9163-560-022			Bianco	
DL5, DL6, DF2L06	1037W9166-710-120	120	710/28	Grigio	
	1037W9166-710-001			Nero	
	1037W9166-710-022			Bianco	
	1037W9167-560-120	120	560/22	Grigio	
	1037W9167-560-001			Nero	
	1037W9167-560-022			Bianco	
DL18, DL19 (DL17)	1037W9185-710-120	120	710/28	Grigio	R
	1037W9185-710-001			Nero	
	1037W9185-710-022			Bianco	
	1037W9184-560-120	120	560/22	Grigio	
	1037W9184-560-001			Nero	
	1037W9184-560-022			Bianco	
DL10, DL11 (DL14)	1037W9183-710-120	120	710/28	Grigio	
	1037W9183-710-001			Nero	
	1037W9183-710-022			Bianco	
	1037W9182-560-120	120	560/22	Grigio	
	1037W9182-560-001			Nero	
	1037W9182-560-022			Bianco	
DL5, DL6, DF2L06	1037W9187-710-120	120	710/28	Grigio	
	1037W9187-710-001			Nero	
	1037W9187-710-022			Bianco	
	1037W9186-560-120	120	560/22	Grigio	
	1037W9186-560-001			Nero	
	1037W9186-560-022			Bianco	

Nero: RAL 9005
 Grigio: RAL 9006
 Bianco: RAL 9016



DL Feet può essere utilizzato con le colonne DL14 e DL17, ma non disponibile come telaio/struttura della scrivania

Viti (da ordinare separatamente per versioni singole)

Accessori	Codice articolo	Quantità per DL Feet
Piedini di livellamento ø40 mm (M8x18)	SA1037W9902	2
Viti per fissaggio alla colonna (M6 x 16)	SA1037W9901	4

Versioni Click-on disponibili:

Colonna	Codice articolo (kit) eCon	Codice articolo	Lunghezza (mm/inch)	Colore
DL6, DF2LS06, DL11, DL14, DL17, DL19, DF2LS19, DL21	DLF00053	DLF00110A710000	710/28	Grigio
	DLF00054	DLF00110B710000		Nero
	DLF00055	DLF00110D710000		Bianco
	DLF00056	DLF00110A560000	560/22	Grigio
	DLF00057	DLF00110B560000		Nero
	DLF00058	DLF00110D560000		Bianco

Peso DL Feet:

DESKLIFT™ Feet	Peso per ciascun piede d'appoggio (kg)	Peso per kit (set-packed) (kg)
DL5, DL6, DF2LS06 montaggio a filo piede, corto	1.4	3.0
DL5, DL6, DF2LS06 montaggio a filo piede, lungo	1.8	3.8
DL5, DL6, DF2LS06 columns, recessed mounted, short	1.8	3.9
DL5, DL6, DF2LS06 columns, a incasso, lungo	2.3	4.9
DL10, DL11, DL14, DL17, DL18, DL19, montaggio a filo piede, corto	1.7	3.6
DL10, DL11, DL14, DL17, DL18, DL19, montaggio a filo piede, lungo	2.1	4.4
DL10, DL11, DL14, a incasso, corto	2.3	4.8
DL10, DL11, DL14, a incasso, lungo	2.9	6.0
DL17, DL18, DL19, a incasso, corto	2.3	4.8
DL17, DL18, DL19, a incasso, lungo	2.9	6.0
Click-on, corto	2.2	4.7
Click-on, lungo	2.8	5.8

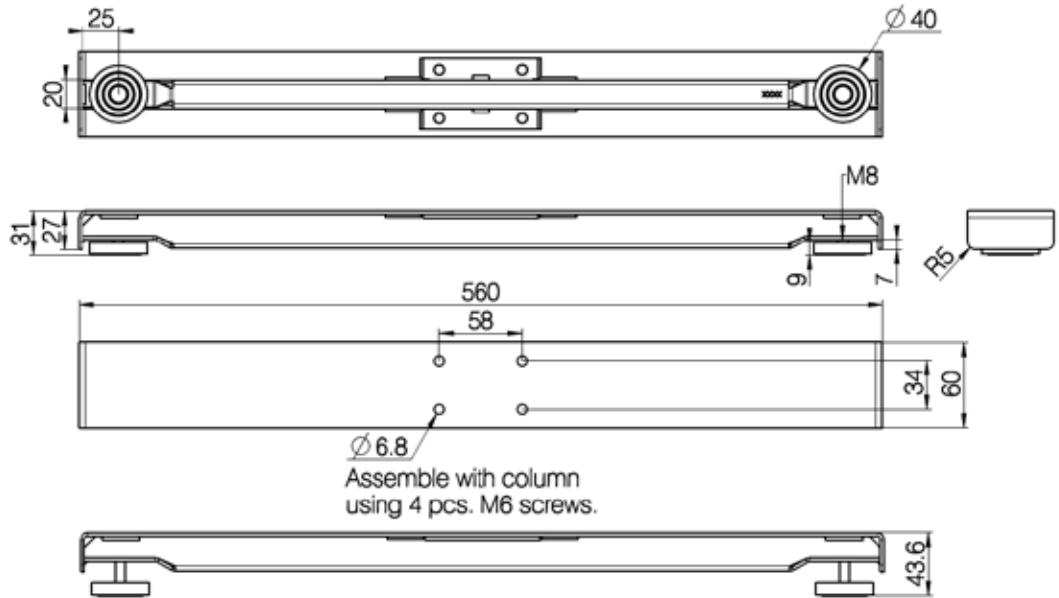
Dimensioi:



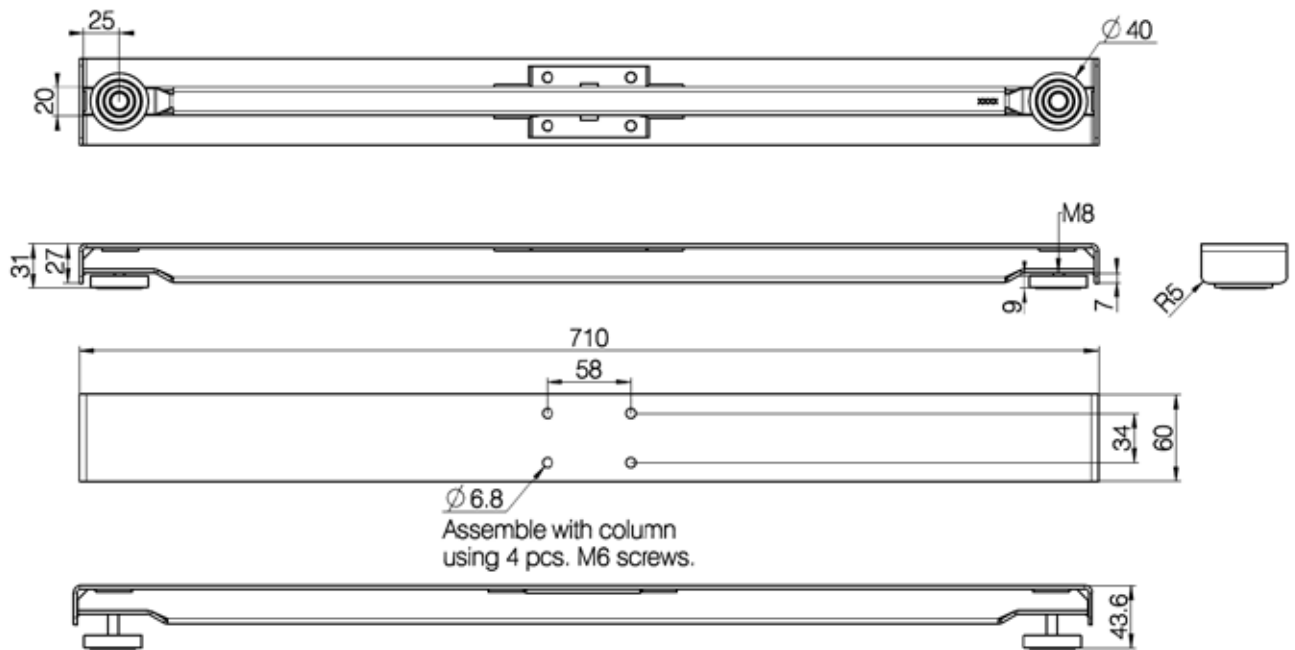
Misurazioni senza verniciatura a polvere.

Montaggio a filo piede

Piede d'appoggio per sistemi DL5/DL6/DF2LS06

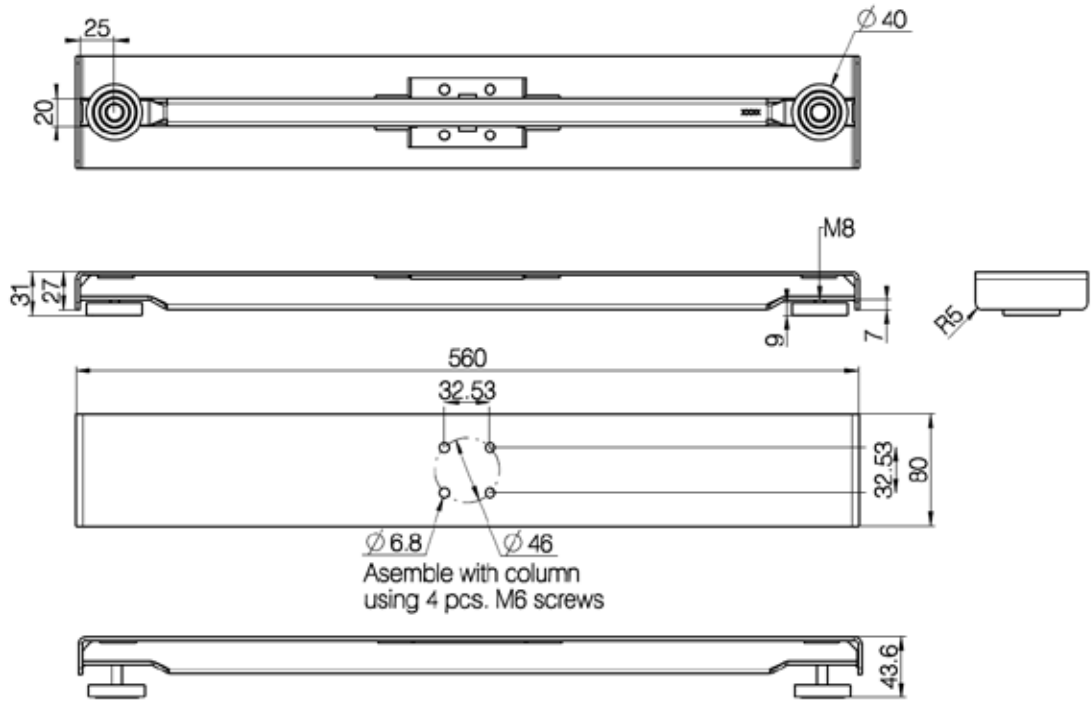


Lunghezza: 560 mm

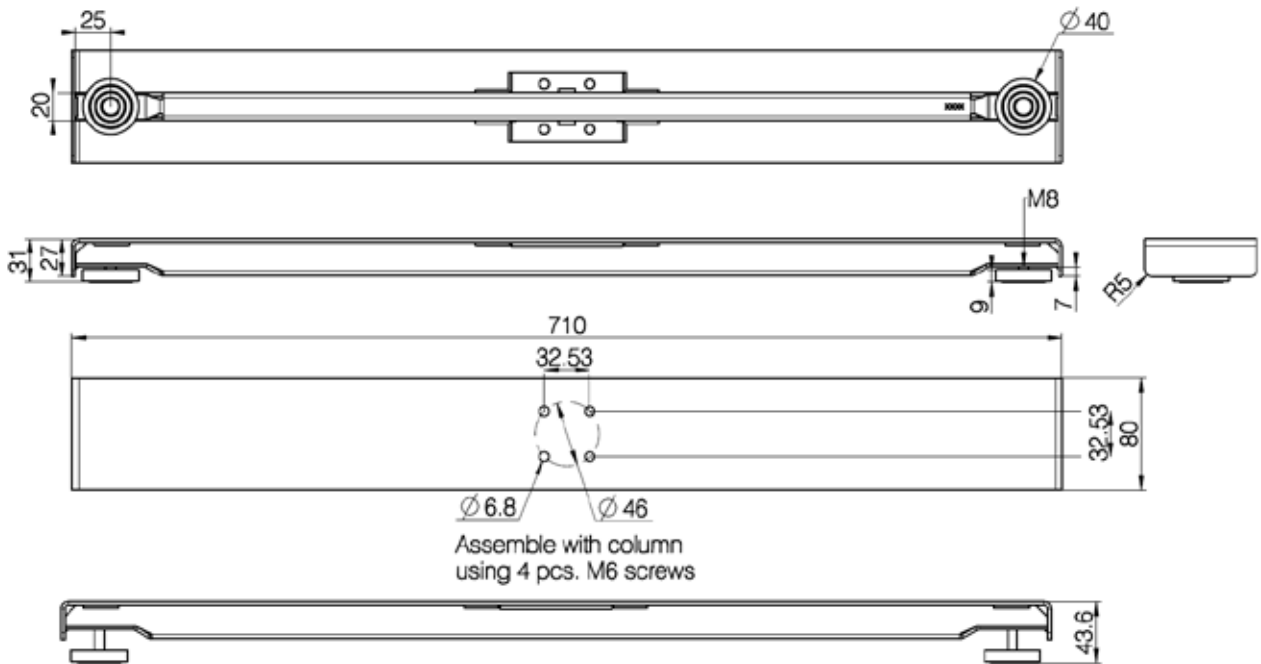


Lunghezza: 710 mm

Piede d'appoggio per sistemi DL10/DL11/DL14/DL17/DL18/DL19/DF2L19



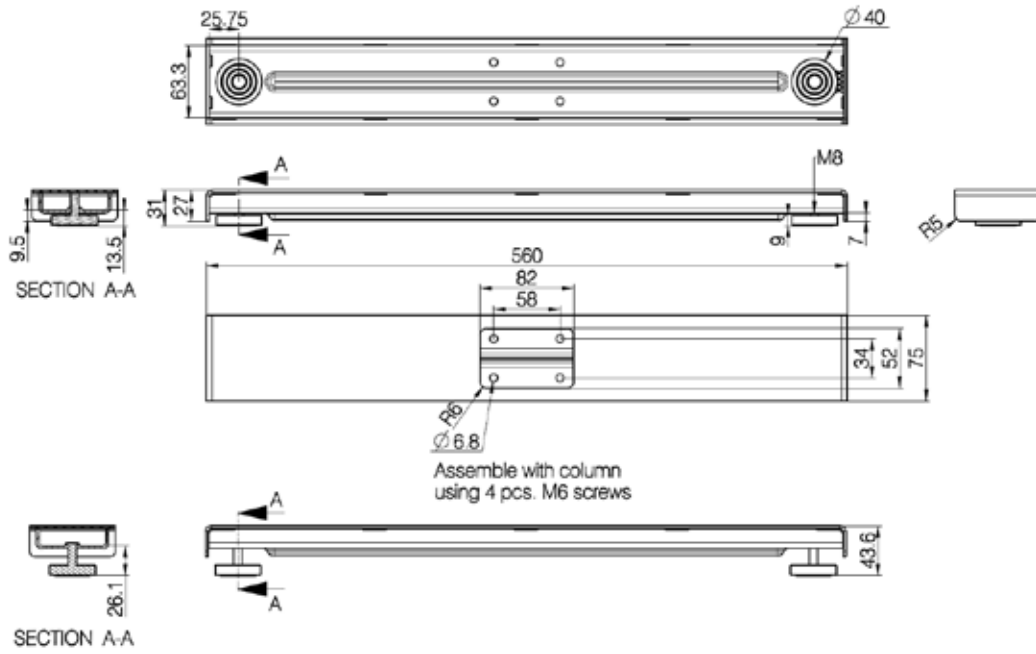
Lunghezza: 560 mm



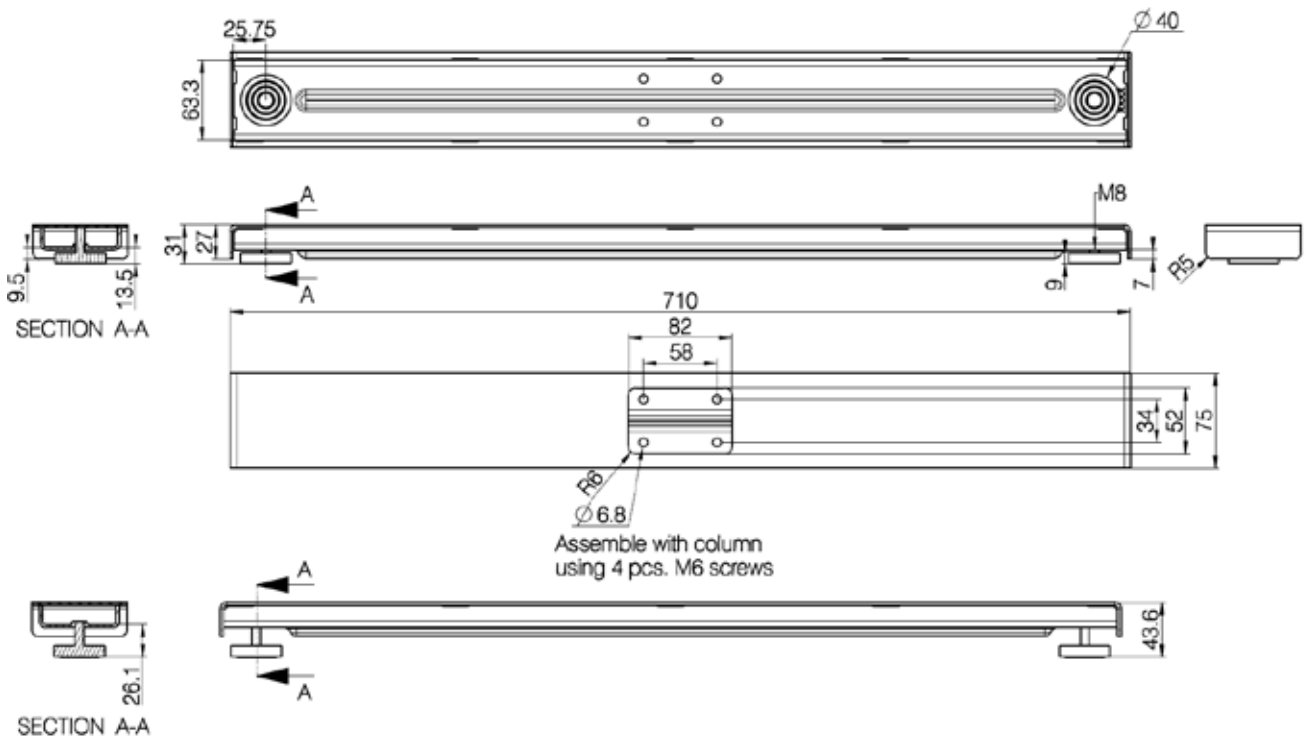
Lunghezza: 710 mm

Montaggio a incasso

Piede d'appoggio per sistemi DL5/DL6/DF2L06

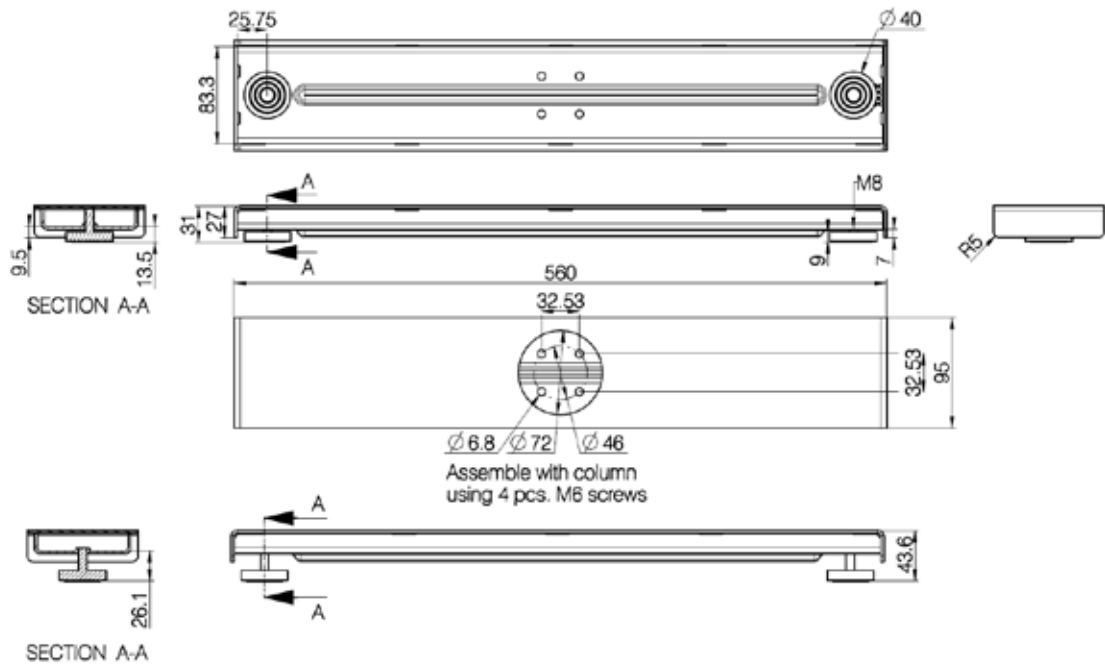


Lunghezza: 560 mm

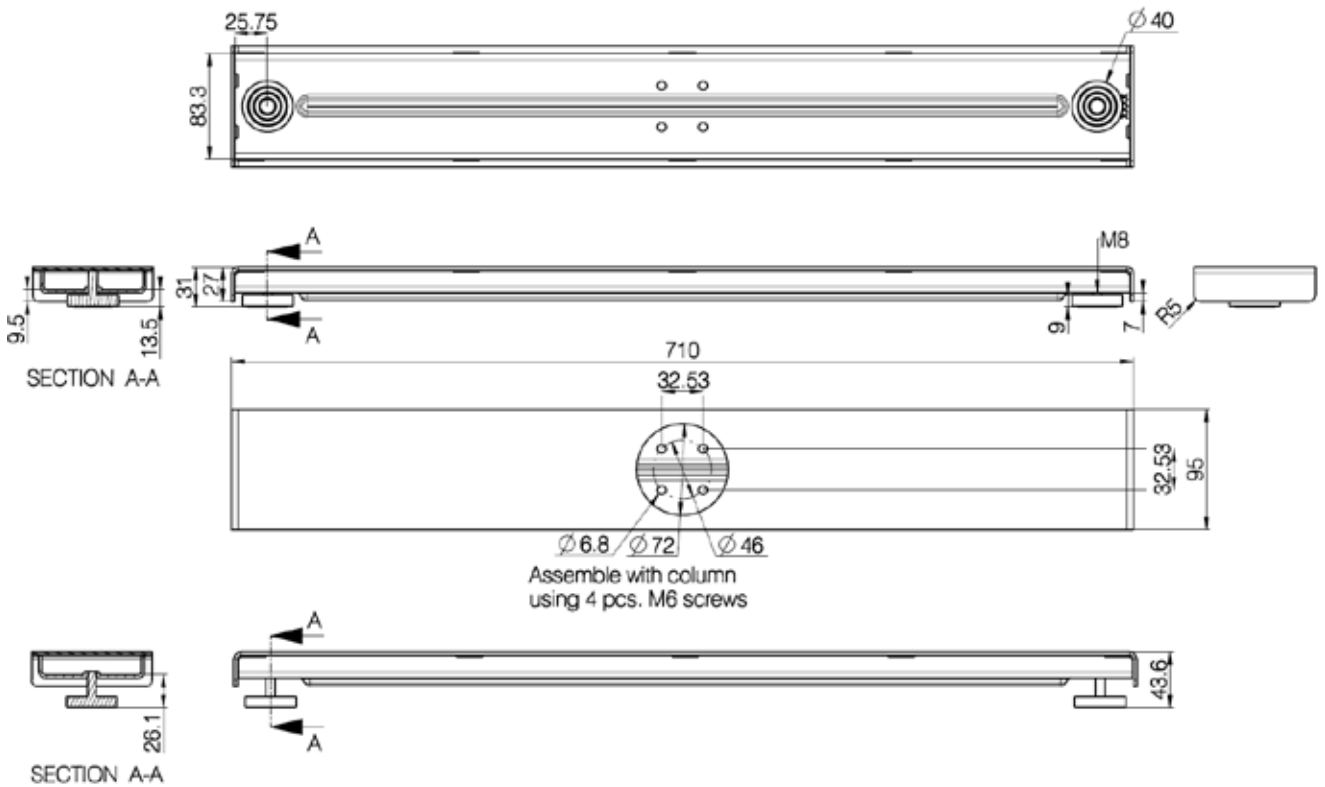


Lunghezza: 710 mm

Piede d'appoggio per sistemi DL10/DL11/DL14

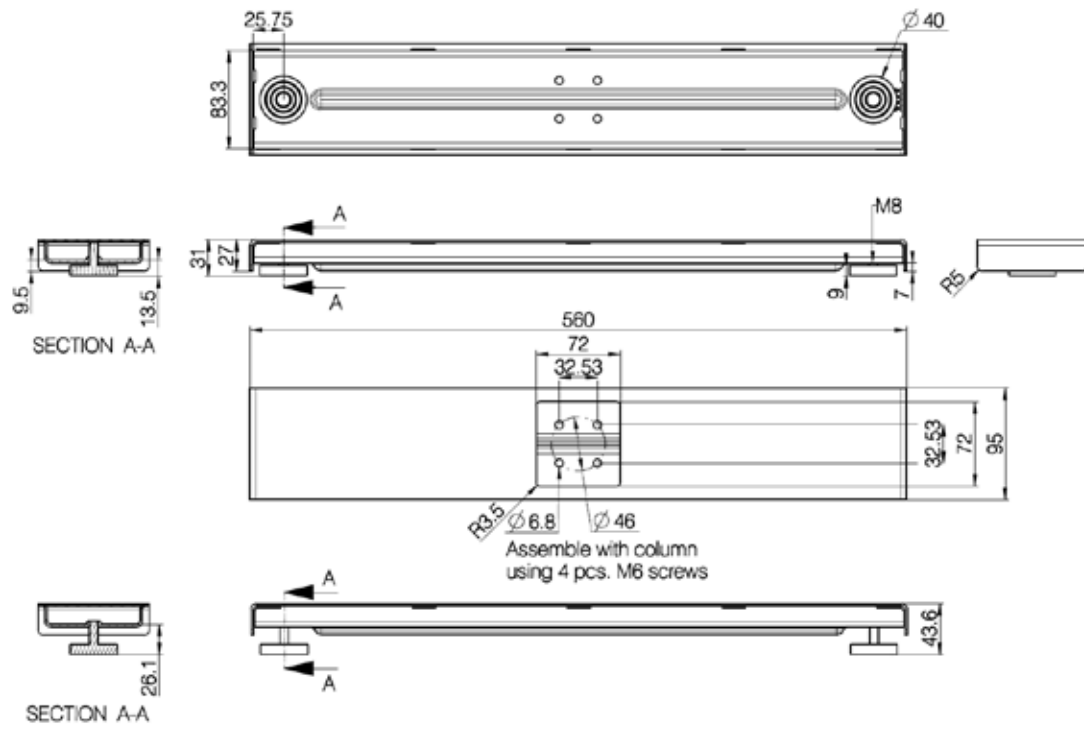


Lunghezza: 560 mm

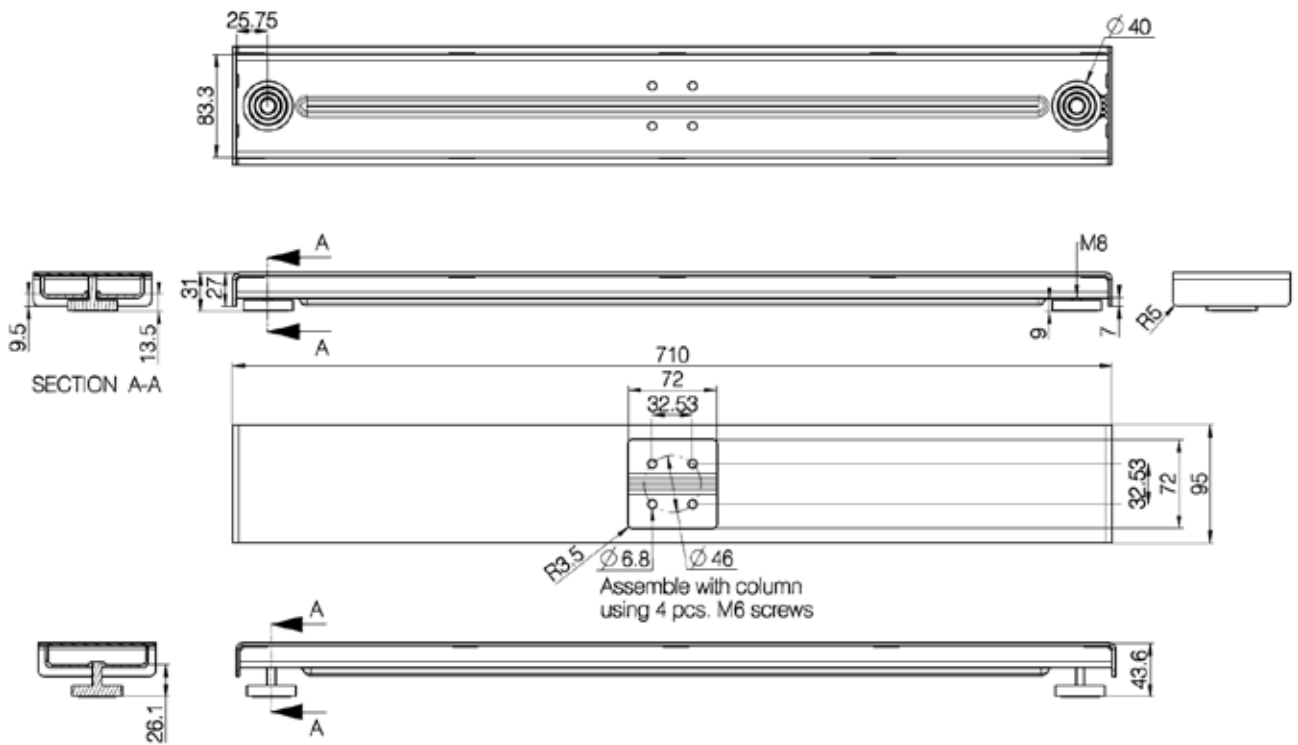


Lunghezza: 710 mm

Piede d'appoggio per sistemi DL17/DL18/DL19/DF2L19



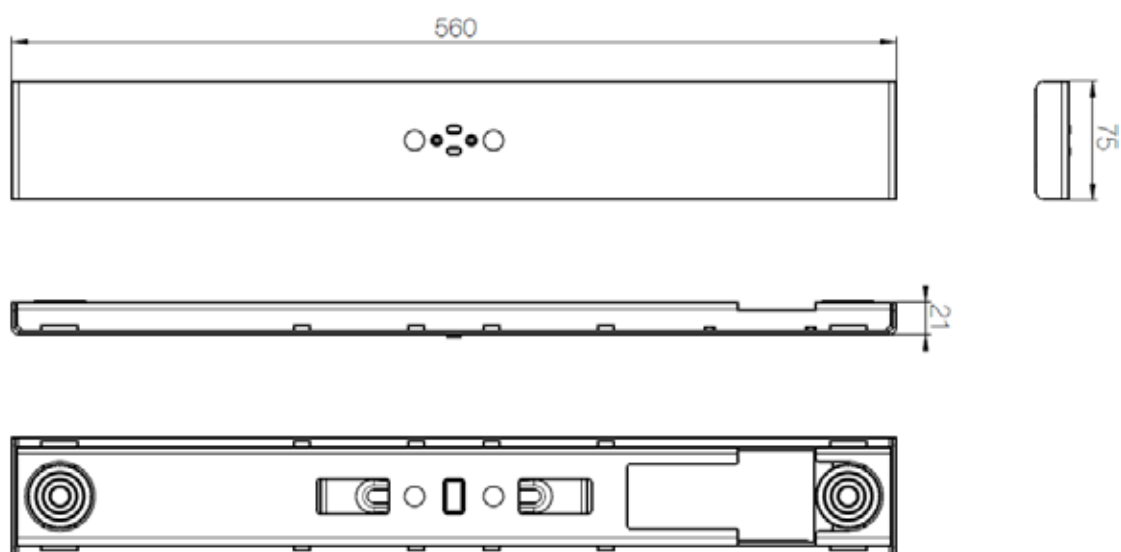
Lunghezza: 560 mm



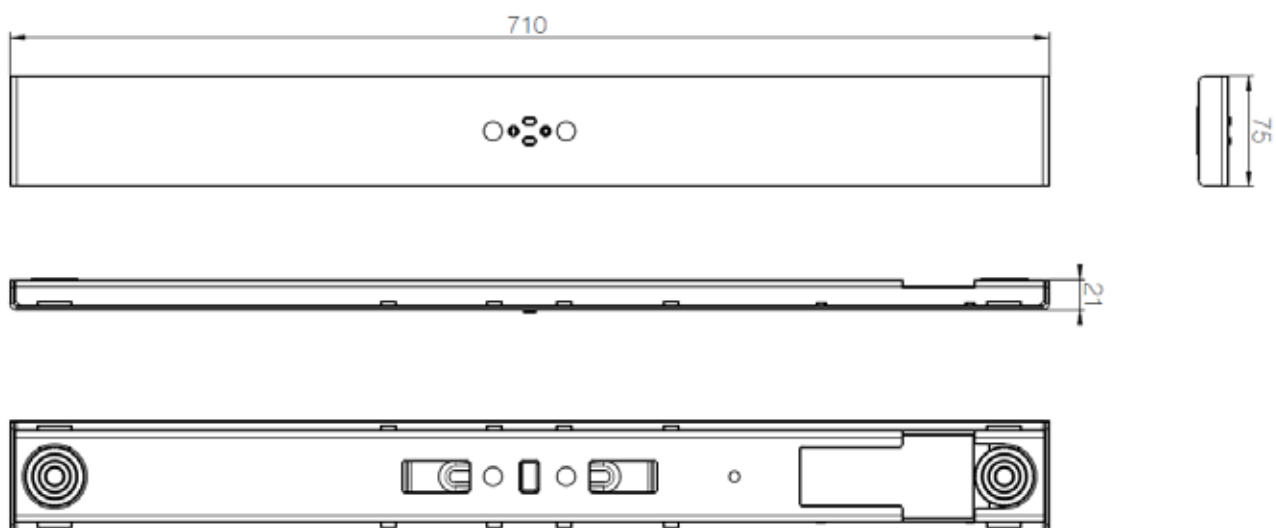
Lunghezza: 710 mm

Versione Click-on

Piede d'appoggio per sistemi DL6/DL11/DL14/DL17/DL19/DL21 (solo colonne PLUS™)

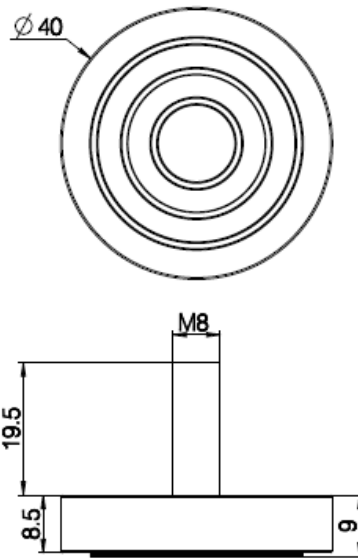


Lunghezza: 560 mm



Lunghezza: 710 mm

Piedino di livellamento:



Dimensioni in mm

LINAK® non si assume alcuna responsabilità per eventuali errori all'interno di cataloghi, brochure o altro materiale e si riserva il diritto di apportare modifiche senza preavviso. LINAK non può garantire la disponibilità dei propri prodotti e si riserva il diritto di interrompere la vendita in qualsiasi momento. È responsabilità dell'utente verificare la compatibilità dei prodotti LINAK per una specifica applicazione. Tutte le vendite sono soggette ai "Termini e condizioni di vendita e fornitura LINAK ITALIA" disponibili sui siti web LINAK.

Il nome e logo LINAK sono marchi registrati e di proprietà di LINAK A/S. Tutti i diritti sono riservati.

LINAK ITALIA Srl
Via del Commercio, 27
20090 Buccinasco (MI)
T. 02 48 46 33 66
F. 02 48 46 82 52
info@linak.it
www.linak.it