



Caricatore USB Desk2Device Schema tecnica

Caricatore USB Desk2Device

Il caricatore USB Desk2Device è un'unità di ricarica con connettore USB tipo A e due uscite USB con connettore tipo C.

Desk2Device può caricare dispositivi come telefoni cellulari, computer portatili, power bank, auricolari e altri accessori riducendo il disordine dei cavi e fornendo un migliore accesso all'alimentazione. Non necessita di un'alimentazione supplementare poiché è connesso alla centralina CBD6S.

Viene fornito con due diversi supporti (piatto e leggermente inclinato) ed è possibile scegliere tra il supporto a C per il montaggio sulla parte superiore del piano oppure tramite viti per il montaggio sotto piano.



Caratteristiche:

- Una porta USB tipo-A (uscita 7,5 W)
- Due porte USB tipo-C (uscita 50 W se si utilizza una porta, uscita 25 W ciascuna se si utilizzano entrambe le porte)
- Colore: bianco segnale RAL 9003 e supporti neri RAL 9005
- Montaggio: sopra o sotto il piano (orizzontale o leggermente inclinato)
- Disponibile in due diversi supporti e un soffice cuscinetto in gomma (silicone) per il posizionamento su superfici lisce
- Dimensioni: 95 mm x 50 mm x 20 mm
- Peso: 85 g
- Consumi in modalità standby di soli 0.1 W (ZERO™)
- I diodi a LED indicano sia la carica che un dispositivo collegato
- PVC-Free™

Accessori:

- Supporto a C per il montaggio sulla parte superiore del piano

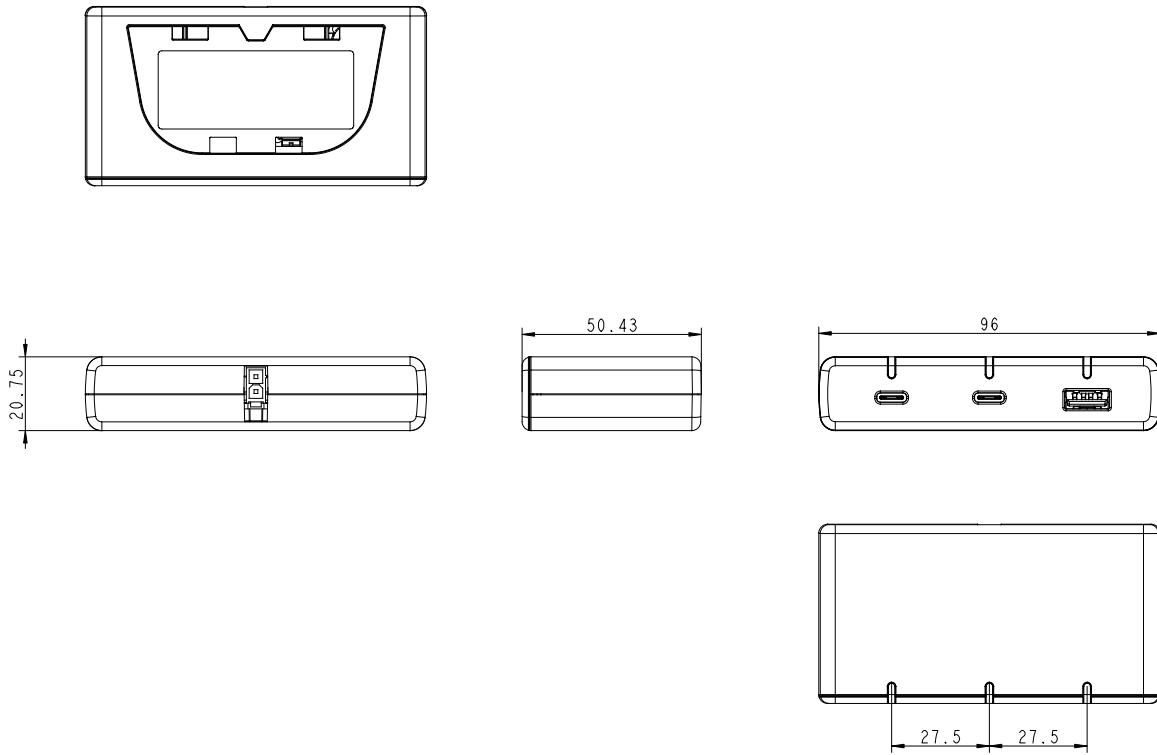
Utilizzo:

- Ricarica veloce (tempi di ricarica tipicamente da 1 a 1,5 ore per smartphone)
- Per ambienti interni
- Temperatura d'esercizio: da 5 a 40 °C
- Temperatura di stoccaggio: da -10 a +50 °C
- Compatibile con CBD6S (200 W e 300 W; versione da 300 W con software 1.53 o successivi)
- Compatibile con cavo CAB0965388 e tutti i cavi DC-bus DESKLINE
- Compatibile con batteria BA001
- Conforme a UL 62368, FCC, EN61000 e EN60335

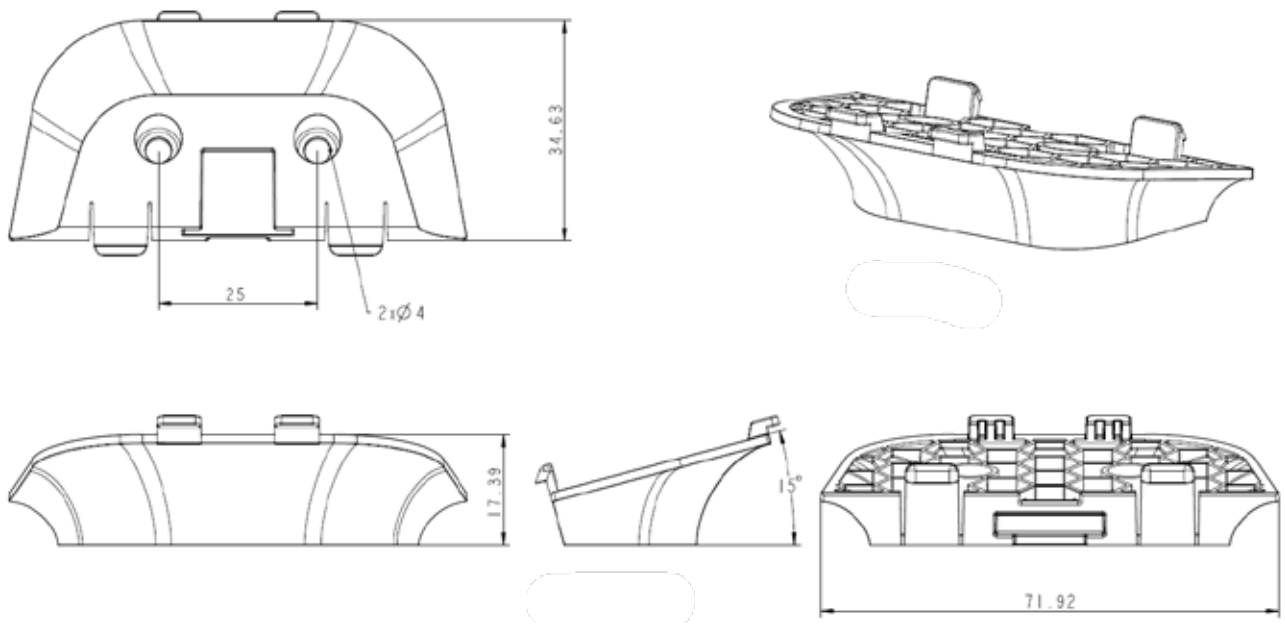


Non è possibile trasferire dati tramite il dispositivo.

Dimensioni

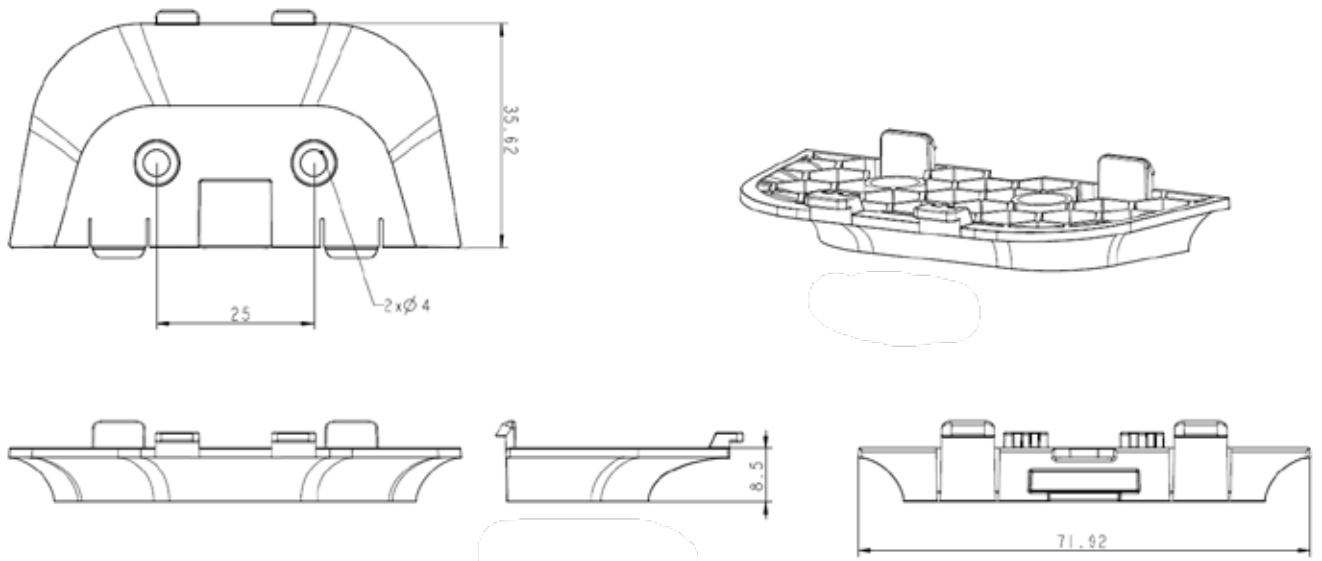


Dimensioni caricatore USB Desk2Device in mm

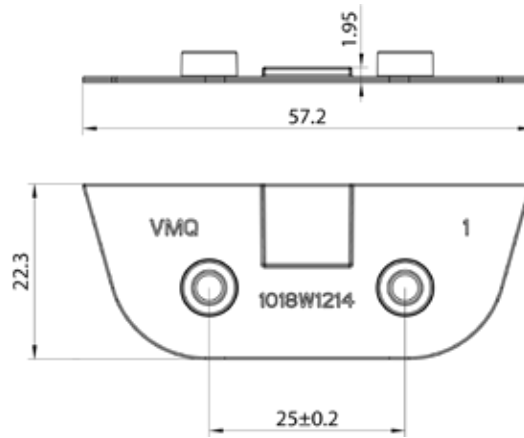


Dimensioni con montaggio inclinato in mm

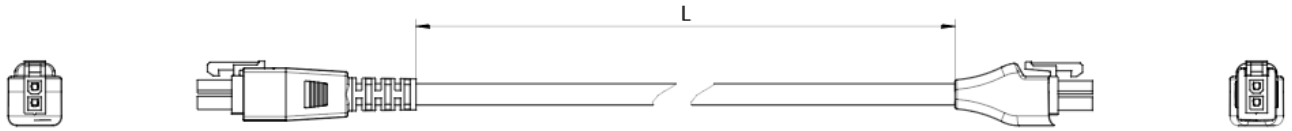
Dimensioni



Dimensioni con montaggio piatto in mm

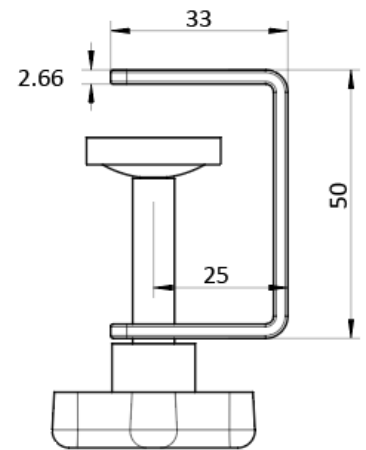
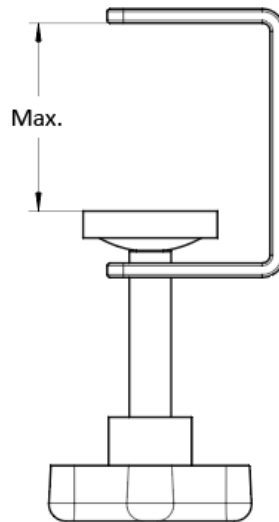
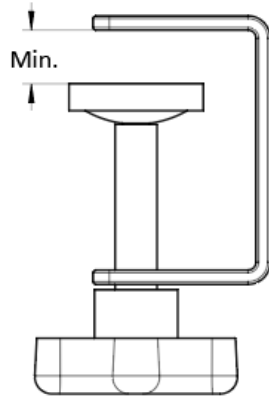


Dimensioni cuscinetto in gomma in mm



Codice articolo	Lunghezza
CAB0965388-1800	1800 mm

Cavo dedicato



Min.	10 ± 5 mm
Max.	35 ± 5 mm

Dimensioni supporto a C in mm

Esempio d'ordine:

Caricatore Desk2Device USB	CHUSB	
Tipo porta	C	C = USB tipo C
Numero porte tipo C	2	2 = 2
Tipo porta	A	A = USB tipo A
Numero porte tipo A	1	1 = 1
Opzione	-	- = Standard
Colore	0	0 = Struttura bianca e supporti neri
Input	0	0 = Cavo LINAK DC bus
Cavo *	0	0 = Nessuno

Codice articolo: CHUSBC2A1-000

*: Utilizzare il cavo dedicato CAB0965388 o qualsiasi cavo standard DC-bus LINAK.

Cavo e supporto a C

Prodotto	Codice articolo	Descrizione
Cavo	CAB0965388-1800	Cavo dedicato, lunghezza 1800 mm
Supporto a C	SA1018W1212	Montaggio sulla parte superiore del piano

LINAK® non si assume alcuna responsabilità per eventuali errori all'interno di cataloghi, brochure o altro materiale e si riserva il diritto di apportare modifiche senza preavviso. LINAK non può garantire la disponibilità dei propri prodotti e si riserva il diritto di interrompere la vendita in qualsiasi momento. E' responsabilità dell'utente verificare la compatibilità dei prodotti LINAK per una specifica applicazione. Tutte le vendite sono soggette ai termini e condizioni di vendita e fornitura LINAK ITALIA* disponibili sui siti web LINAK.

Il nome e logo LINAK sono marchi registrati e di proprietà di LINAK A/S. Tutti i diritti sono riservati.

LINAK ITALIA Srl
Via del Commercio, 27
20090 Buccinasco (MI)
T. 02 48 46 33 66
F. 02 48 46 82 52
info@linak.it
www.linak.it