

DESK FRAME 2 (DF2) Scheda tecnica

DESK FRAME 2 (DF2)

Desk Frame 2, DF2, è il telaio completo LINAK® per scrivanie regolabili in altezza. E' caratterizzato da un nuovo concetto di telaio sviluppato intorno al profilo telescopico che racchiude il motore, l'elettronica e i relativi cavi. DF2 è intuitivo e veloce da assemblare in quanto le poche parti sono state accuratamente progettate per incastrarsi perfettamente tra loro o per essere fissate tramite viti.

Le colonne di sollevamento non presentano guide di scorrimento e fori nei profili visibili dall'esterno conferendo alle vostre scrivanie un design elegante e discreto. Tutta l'elettronica e il motore preinstallato nel profilo, assicurano inoltre che siano visibili solo il cavo di alimentazione e il cavo del pannello. DF2 offre la ben nota qualità LINAK e le stesse prestazioni delle colonne standard DESKLINE a 3 stadi. E' equipaggiato della tecnologia anti-collisione Desk Sensor™ 1, che previene eventuali danni materiali durante l'azionamento del piano in entrambe le direzioni ed è compatibile con DL Feet, i piedi d'appoggio della scrivania.

Il suo imballaggio infine, assicura una logistica ottimizzata in cui tutti i componenti sono confezionati in kit singoli.



Caratteristiche:

Profilo telescopico

- Racchiude il motore e l'elettronica
- Colore: nero RAL 9005, grigio RAL 9006 o bianco RAL 9016
- Per scrivanie con dimensioni da 1180 mm a 1829 mm (da 46.5" a 72") - regolabile in passo di 50 mm (2")
- Tensione: 230 - 240 V AC, 50 - 60 Hz; 110 - 120 V AC, 50 - 60 Hz
- I fori ovali assicurano una maggior flessibilità durante il montaggio del piano
- Sensore anti-collisione (Desk Sensor 1 integrato)
- Tecnologia ZERO™: consumi in modalità standby di soli 0.1 W

Colonne

- PLUS™: design elegante grazie all'assenza di fori nei profili e guide di scorrimento invisibili
- Facile montaggio senza viti: basta agganciarci al profilo
- Spinta: max. 800 N per colonna
- Velocità: max. 38 mm/s
- 3 stadi telescopici
- Dimensioni: *consultare pagina successiva*
- Momento flettente: $M_y = \max. 150 \text{ Nm}$ dinamico
- Colore: nero RAL 9005, grigio RAL 9006 o bianco RAL 9016

Montante laterale

- Lunghezza: 546 mm
- Montaggio per colonne posizionate centralmente (gambe a T)
- Colore: nero RAL 9005, grigio RAL 9006 o bianco RAL 9016

Pannelli di comando

- DPF1C
- DPF1K

Feet

- DESKLIFT™ Feet (DLF) for T-desk designs
- Recessed or on top mounting
- Two lengths (560 mm and 710 mm)
- Available in black (RAL 9005), grey (RAL 9006) or white (RAL 9016)

Piedi d'appoggio

- DESKLIFT™ Feet (DLF): per colonne posizionate centralmente
- 2 modalità di montaggio: colonna a filo piede o a incasso
- 2 lunghezze disponibili: 560 mm e 710 mm
- Colore: nero RAL 9005, grigio RAL 9006 o bianco RAL 9016

Utilizzo:

- Per tavoli con colonne posizionate centralmente
- Ciclo di lavoro: 5% ~ 1 min. a uso continuo seguito da 19 min. di pausa
- Temperatura d'esercizio: da +10 a +40 °C
- Temperatura di trasporto e stoccaggio: da -10 a +50 °C
- Conforme con:
 - IEC/EN 60335-1
 - UL962
 - ANSI BIFMA X5.5 (up to 1829 mm (72"))
 - EN527
 - CSA C22.2 No. 68-18

Dimensioni colonna

Profilo	Dim. d'installazione	Lunghezza corsa	Colonna standard simile
50 x 80 mm	517 475 (BIFMA)	650 665 (BIFMA)	DL6
70 x 70 mm	517	650	DL19

DF2 profilo telescopico

Esempio d'ordine:

DF2B	0	0	0	1	0	0	A	0	0	0	0	0	A	1	0	9	
																	Cavo alimentazione
																	9 = Nessun cavo
																	Opzione
																	0 = Standard
																	Tensione
																	0 = 230 - 240 V / 50 - 60 Hz 1 = 110 - 120 V / 50 - 60 Hz
																	Interfaccia
																	A = LINbus
																	Anti-collisione
																	0 = Standard (DS1)
																	Opzione
																	0 = Standard
																	Opzione
																	0 = Standard
																	Opzione
																	0 = Standard
																	Lunghezza
																	0 = Regolabile da 1150 a 1750 mm
																	Colore
																	A = Grigio chiaro, RAL 9006 B = Nero, RAL 9005 D = Bianco, RAL 9016
																	Opzione
																	0 = Standard
																	Opzione
																	0 = Standard
																	Imballaggio
																	1 = Set-packed
																	Opzione
																	0 = Standard
																	Opzione
																	0 = Standard
																	Motore
																	0 = Standard
																	Tipo
																	DF2B = DESK FRAME 2 BEAM

Codici articoli disponibili:

Codice articolo	Descrizione			
	Tensione	Colore	Anti-Collisione	Imballaggio
DF2B00001	110-120 V AC, 50-60 Hz	Grigio	Desk Sensor integrato	Set-packed
DF2B00002	110-120 V AC, 50-60 Hz	Nero	Desk Sensor integrato	Set-packed
DF2B00003	110-120 V AC, 50-60 Hz	Bianco	Desk Sensor integrato	Set-packed
DF2B00004	230-240 V AC, 50-60 Hz	Grigio	Desk Sensor integrato	Set-packed
DF2B00005	230-240 V AC, 50-60 Hz	Nero	Desk Sensor integrato	Set-packed
DF2B00006	230-240 V AC, 50-60 Hz	Bianco	Desk Sensor integrato	Set-packed

DF2 colonne

Esempio d'ordine:

DF2LS	06	0	1	0	0	0	A	P	0	650	517	
												Dimensioni d'installazione 517 = 517 mm 475 = 475 mm (BIFMA)
												Corsa 650 = 650 mm 665 = 665 mm (BIFMA)
												Opzione 0 = Standard
												Standard P = PLUS™
												Colore A = Grigio chiaro, RAL 9006 B = Nero, RAL 9005 D = Bianco, RAL 9016
												Staffa di montaggio 0 = Nessuna
												Opzione 0 = Standard
												Opzione 0 = Standard
												Opzione 0 = Standard
												Passo pistone 0 = Passo 20 mm (Standard)
												Colonna 06 = 3 stadi 50 x 80 19 = 3 stadi 70 x 70*
												Tipo DF2LS = DESK FRAME 2 Legs, Set-packed

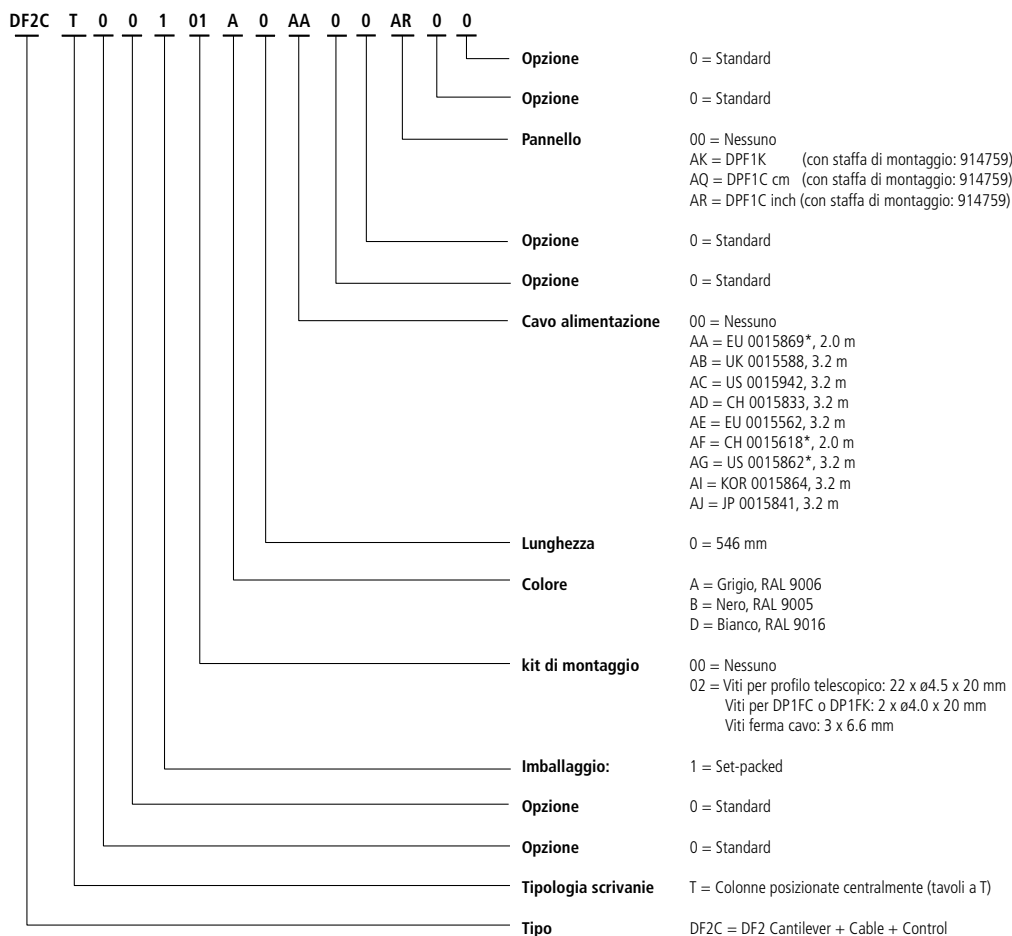
*: Non disponibile per versioni BIFMA.

Codici articoli disponibili:

Codice articolo	Descrizione			
	Profilo	Colore	Dim. d'installazione / Lunghezza corsa	Imballaggio
DF2LS00001	50 x 80 mm; 3 stadi	Grigio	475 mm / 665 mm	Set-packed
DF2LS00002	50 x 80 mm; 3 stadi	Nero	475 mm / 665 mm	Set-packed
DF2LS00003	50 x 80 mm; 3 stadi	Bianco	475 mm / 665 mm	Set-packed
DF2LS00004	50 x 80 mm; 3 stadi	Grigio	517 mm / 650 mm	Set-packed
DF2LS00005	50 x 80 mm; 3 stadi	Nero	517 mm / 650 mm	Set-packed
DF2LS00006	50 x 80 mm; 3 stadi	Bianco	517 mm / 650 mm	Set-packed
DF2LS00008	70 x 70 mm; 3 stadi	Grigio	517 mm / 650 mm	Set-packed
DF2LS00009	70 x 70 mm; 3 stadi	Nero	517 mm / 650 mm	Set-packed
DF2LS00010	70 x 70 mm; 3 stadi	Bianco	517 mm / 650 mm	Set-packed

DF2 montanti laterali, pannello di comando e cavo

Esempio d'ordine:



* PVC-Free™

Codici articoli disponibili:

Codice articolo	Descrizione				
	Cavo alimentazione	Colore montanti laterali	Pannello	Staffa di montaggio pannello	Imballaggio
DF2C00007	Nessuno	Grigio	None	None	Set-packed
DF2C00008	Nessuno	Nero	None	None	Set-packed
DF2C00009	Nessuno	Bianco	None	None	Set-packed
DF2C00022	US	Grigio	DPF1K	914759	Set-packed
DF2C00023	US	Nero	DPF1K	914759	Set-packed
DF2C00024	US	Bianco	DPF1K	914759	Set-packed
DF2C00025	EU	Grigio	DPF1K	914759	Set-packed
DF2C00026	EU	Nero	DPF1K	914759	Set-packed
DF2C00027	EU	Bianco	DPF1K	914759	Set-packed
DF2C00028	US	Grigio	DPF1C (pollici)	914759	Set-packed
DF2C00029	US	Nero	DPF1C (pollici)	914759	Set-packed
DF2C00030	US	Bianco	DPF1C (pollici)	914759	Set-packed
DF2C00031	EU	Grigio	DPF1C (cm)	914759	Set-packed
DF2C00032	EU	Nero	DPF1C (cm)	914759	Set-packed
DF2C00033	EU	Bianco	DPF1C (cm)	914759	Set-packed

Strumento per lo smontaggio

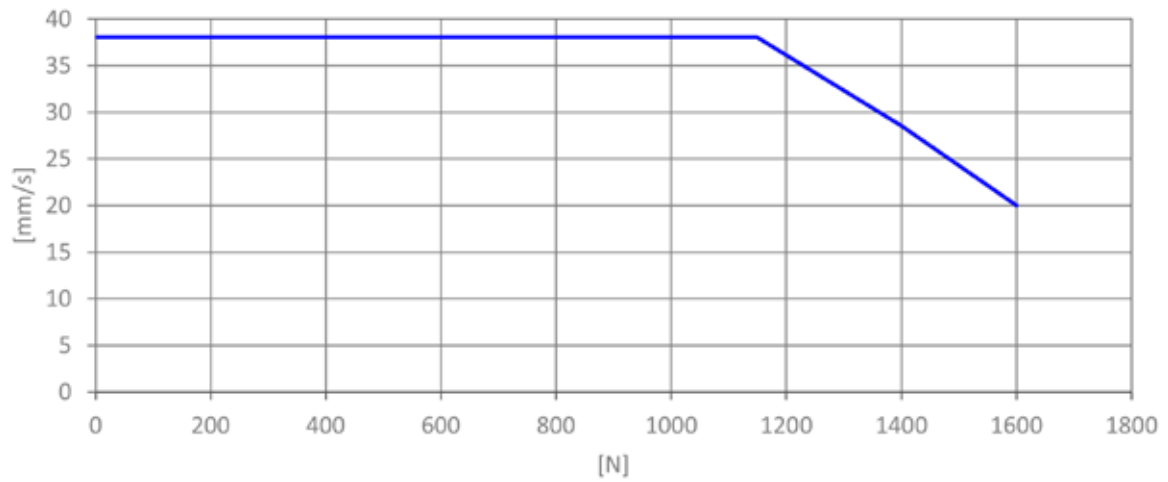
Codice articolo: SA1023W1241

Grafici:

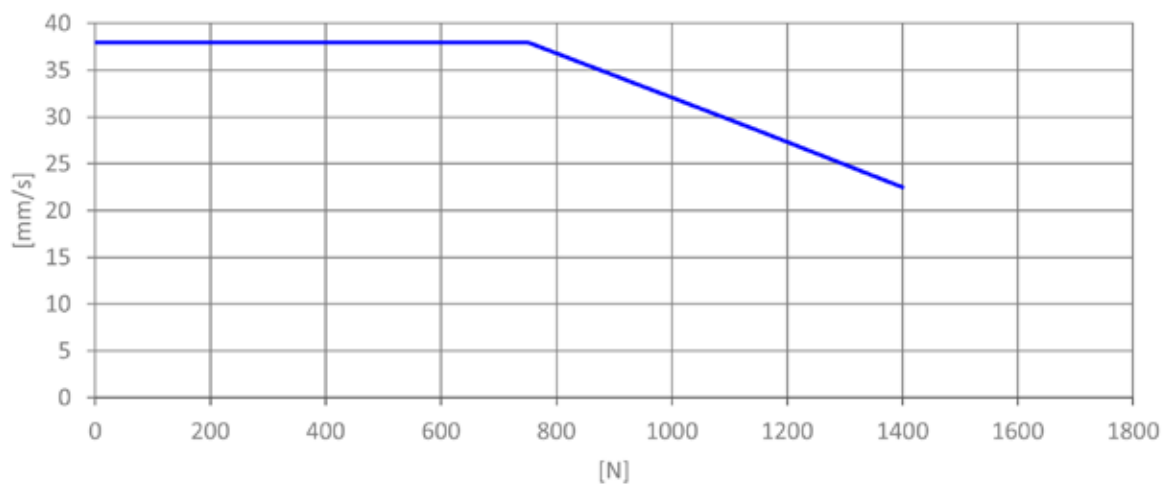


Le prestazioni del DF2 variano in funzione della tensione di rete presente nell'applicazione.

I grafici sottostanti mostrano le prestazioni di DF2L06/DF2L19 con carico uniforme.



Tensione: 230-240 V / 50-60 Hz o 110-120 V / 50-60 Hz



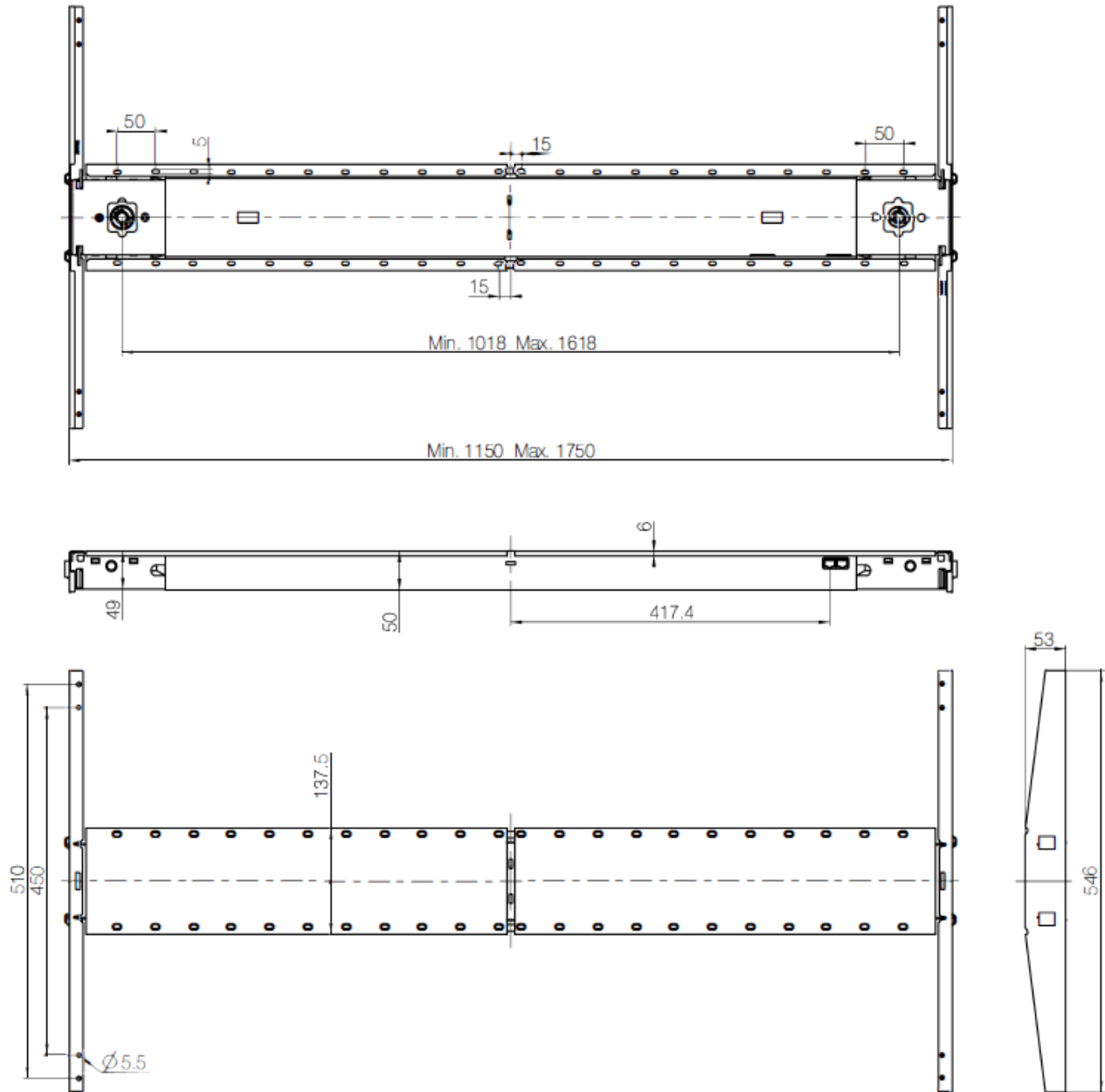
Tensione: 100 V / 50 Hz

Dimensioni:



Misurazioni senza verniciatura a polvere.

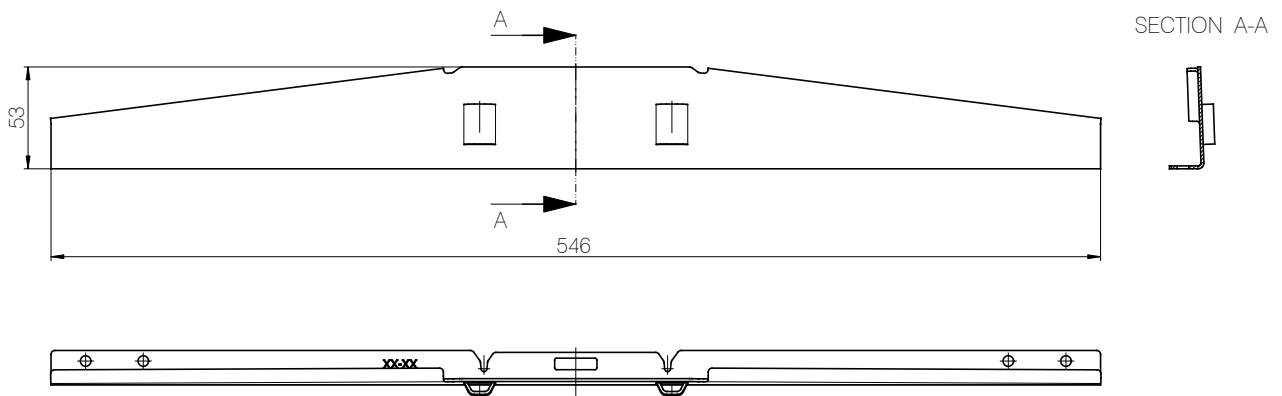
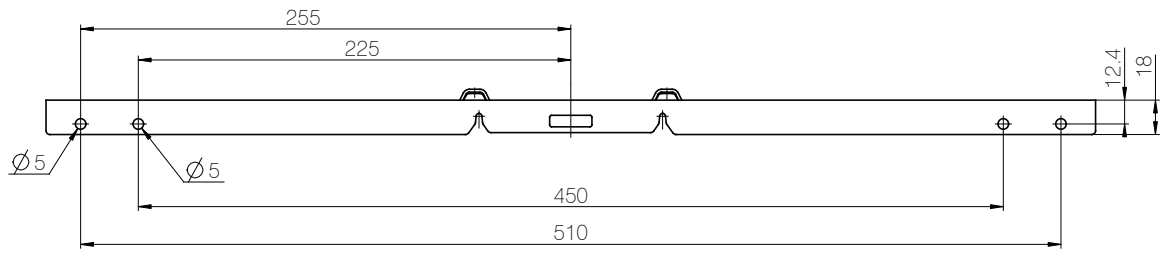
DF2 profilo telescopico



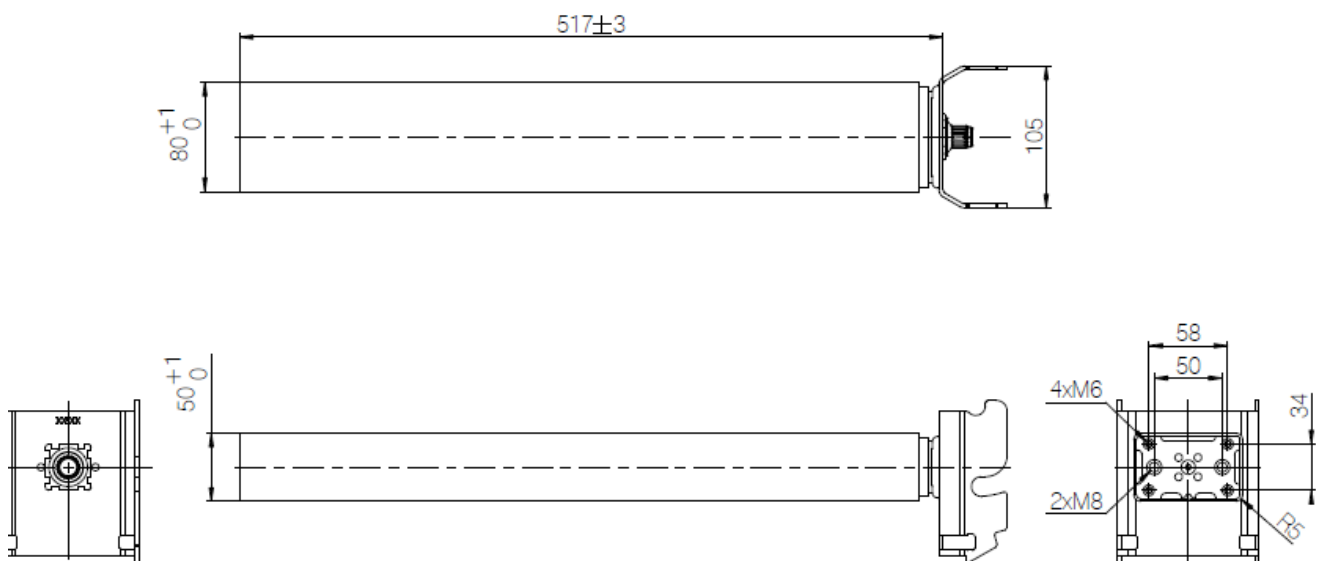
Per mantenere la presa di alimentazione accessibile, la regolazione minima è 100 mm.
Per lunghezze superiori il profilo telescopico è regolabile in passi da 50 mm.



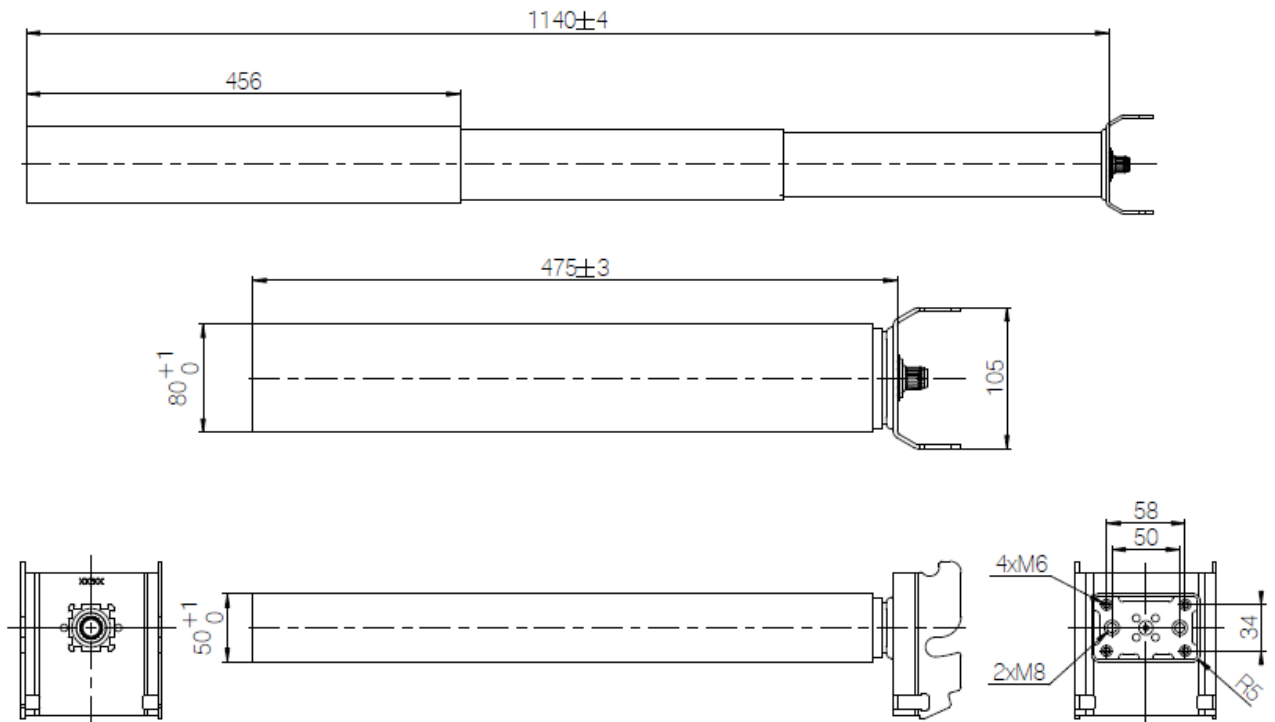
DF2 montante laterale



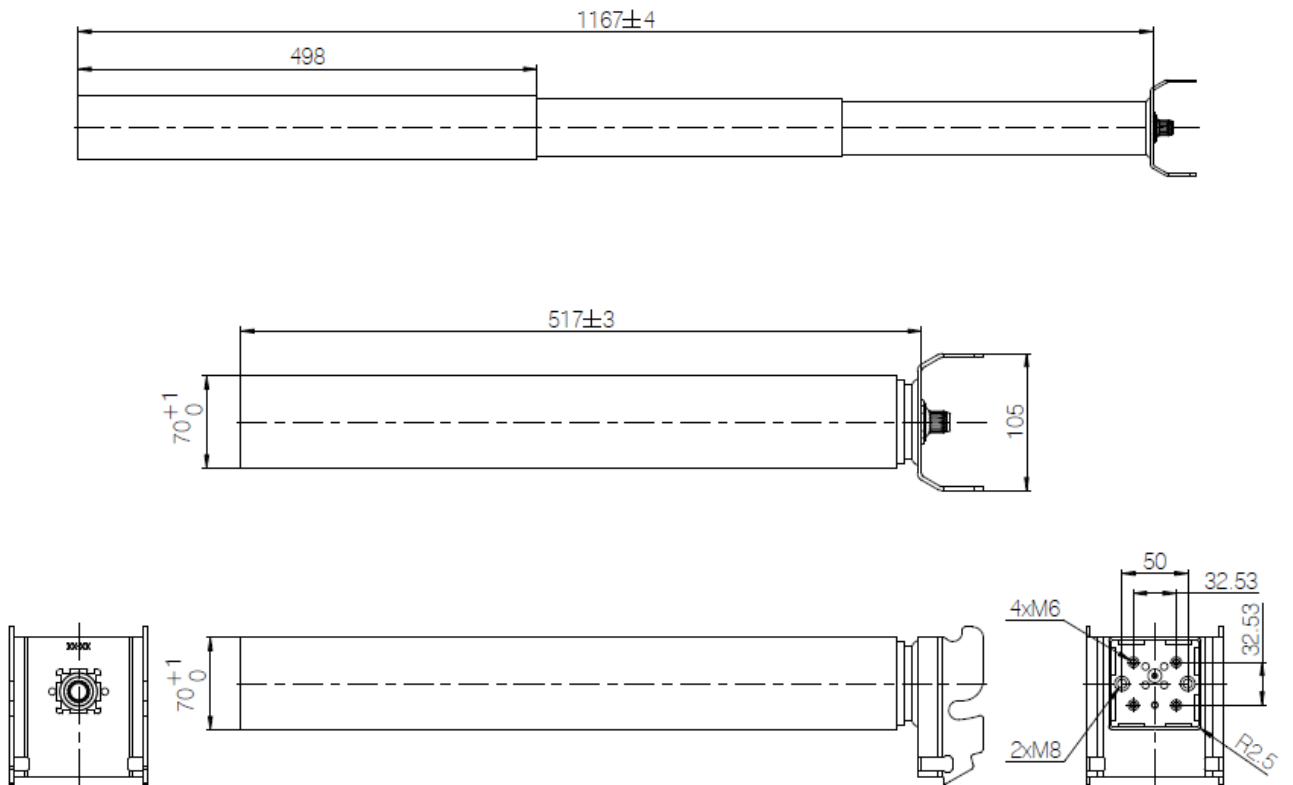
DF2LS06 Standard



DF2LS06 BIFMA



DF2LS19 Standard



LINAK® non si assume alcuna responsabilità per eventuali errori all'interno di cataloghi, brochure o altro materiale e si riserva il diritto di apportare modifiche senza preavviso. LINAK non può garantire la disponibilità dei propri prodotti e si riserva il diritto di interrompere la vendita in qualsiasi momento. E' responsabilità dell'utente verificare la compatibilità dei prodotti LINAK per una specifica applicazione. Tutte le vendite sono soggette ai "Termini e condizioni di vendita e fornitura LINAK ITALIA" disponibili sui siti web LINAK.

Il nome e logo LINAK sono marchi registrati e di proprietà di LINAK A/S. Tutti i diritti sono riservati.

LINAK ITALIA Srl
Via del Commercio, 27
20090 Buccinasco (MI)
T. 02 48 46 33 66
F. 02 48 46 82 52
info@linak.it
www.linak.it