

CONNETTORE DC

Caratteristiche:

- *Colore: grigio scuro RAL 7016*
- *Tensione d'uscita: 12 (2 - 24 VDC configurabile)*
- *Max. alimentazione: 0.5 A*
- *Dimensioni compatte (65 x 63 x 29 mm)*

Opzioni:

- *Cavo motore intercambiabile, disponibile in differenti lunghezze*

Utilizzo:

- *Compatibile con sistema TWINDRIVE® TD3.3 o centralina CBH Advanced*
- *2 modalità di fissaggio: attraverso l'utilizzo di viti o mediante la predisposizione su attuatore TWINDRIVE® TD3.3*
- *Può essere impilato con un ulteriore CONNETTORE DC o con CONNETTORE USB e LED LIGHTBOX*
- *Temperatura ambiente: +5° C a +40° C*
- *Temperatura di trasporto e stoccaggio: -10° C a +70° C*
- *In fase di approvazione in accordo con normativa EN 60335-1 con attuatore TD3.3*
- *Direttiva EMC: 2004/108/EC in accordo con le seguenti normative:*
 - *EN 61000-6-1:2007, EN 61000-6-3:2007, EN 300220-1:2006.*
- *Low Voltage Directive 2006/95/EC in accordo con le seguenti normative:*
 - *EN 60335-1:2002 + A1:2004 + A11:2004 + A12:2006 + A2:2006 + A13:2008*

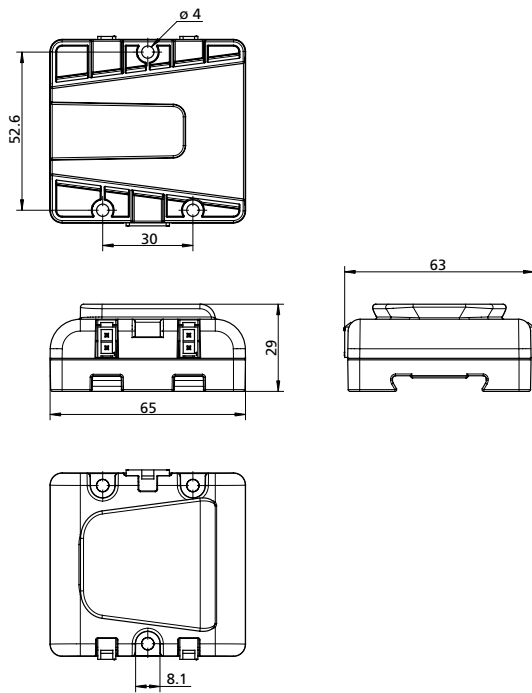


HOMELINE®
IMPROVING COMFORT

Il CONNETTORE DC è un accessorio della gamma HOMELINE® per connettere molteplici articoli standard dotati di presa DC al sistema TWINDRIVE® TD3 o centralina di controllo CBH Advanced. E' basato sul principio Plug & Play, è sufficiente connettere l'unità per aggiungere ulteriori dispositivi tutti gestiti direttamente dalla pulsantiera. Un esempio? Una striscia a LED.

Il CONNETTORE DC è un'unità piccola e compatta ed occupa uno spazio limitato sotto il letto. E' di semplice installazione sia con l'utilizzo di viti fissate alla struttura del letto oppure utilizzando la predisposizione sull'attuatore. Come ulteriore caratteristica è possibile connettere ulteriori CONNETTORI DC per disporre di maggiori prese. La tensione d'uscita di entrambe le porte DC è la stessa.

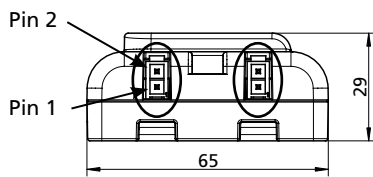
Dimensioni DCONNECTOR001:



E' possibile impilare gli accessori tra loro semplificando le procedure di montaggio.



Spinotto DC:



LINAK consiglia:

Spinotto per connessione all'unità DC:

Codice articolo: 0039012020 fornito da società MOLEX

Tipo: 4.20 mm (.165") Mini-Fit Jr.™ Receptacle Housing, Dual Row, UL 94V-2, 2 circuiti.

La scelta del "pin" dipende dalla sezione del cavo (mm²). I "pins" devono essere connessi allo spinotto 0039012020.

Connessione:

Pin 1 = Vcc (+)

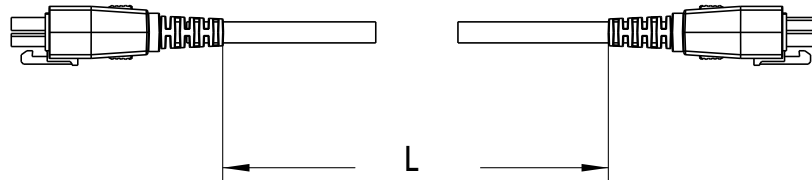
Pin 2 = GND (-)

Codice articolo:

CONNETTORE DC:

- DCONNECTOR001

I cavi motore devono essere ordinati separatamente:

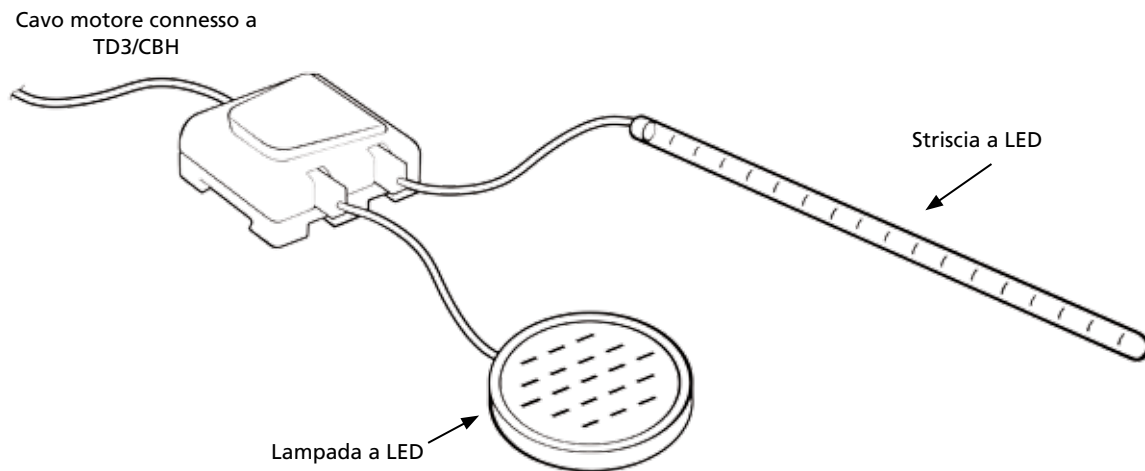


- 0617101 = L = cavo motore nero 200 mm
- 0617100 = L = cavo motore nero 1000 mm
- 0617200 = L = cavo motore nero 2000 mm
- 0617250 = L = cavo motore nero 2500 mm

Combination ideas:

Il connettore DC potrebbe essere connesso a:

- Una striscia a LED o lampada. Il tipo di luce emessa è ideale per una luce di cortesia montata sotto il letto.



Funzionamento del sistema:

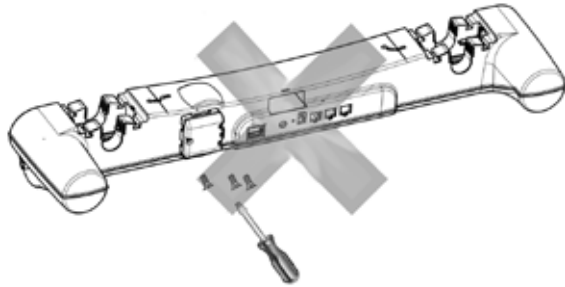
Come standard l'attuatore TD3 o centralina CBH Advanced è impostato per supportare LED LIGHTBOX. Di conseguenza quando si connette il CONNETTORE DC e l'unità DC prescelta, il sistema deve essere configurato per funzionare con la pulsantiera.

Istruzioni di montaggio:

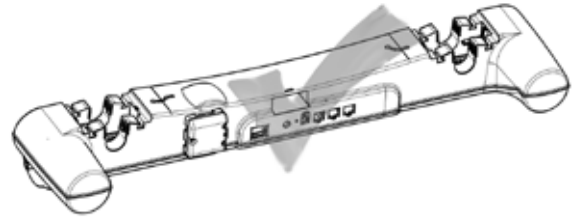
E' possibile montare il CONNETTORE DC sulla predisposizione dell'attuatore TD3 o utilizzando 3 viti di buona qualità con un diametro massimo della testa di 8 mm.

La coppia di serraggio delle viti non deve superare 1 Nm.

Montaggio errato!



Montaggio corretto



Tutti i cavi devono essere fissati al letto.



Per utilizzare il CONNETTORE DC con una pulsantiera standard, è necessario configurare l'attuatore TD3.

Specifiche soggette a modifiche senza preavviso.
E' responsabilità dell'utilizzatore di verificare la compatibilità dei prodotti LINAK con l'applicazione prevista. LINAK provvederà a sostituire / riparare i prodotti difettosi coperti da garanzia se prontamente resi in fabbrica.
Non si assumono ulteriori responsabilità.

LINAK ITALIA Srl
Via del Commercio, 27
20090 Buccinasco (MI)
T. 02 48 46 33 66
F. 02 48 46 82 52
info@linak.it
www.linak.it