



Interfaccia COBO

Scheda tecnica

COBO

COBO è un'interfaccia appositamente sviluppata per l'utilizzo con le batterie LINAK JUMBO BAJ, BAJL Li-Ion e l'unità di controllo CU20. E' possibile tuttavia connettere altre batterie al piombo a 24V o con alimentatore stabilizzato.

COBO è da utilizzarsi per applicazioni in cui è richiesta un'elevata capacità delle batterie quali: carrelli medicali, barelle, lettighe o altre applicazioni mobili.

Principali caratteristiche:

- Elevata capacità delle batterie
- Comando di 2 attuatori in parallelo o fino a 6 attuatori singoli
- Compatibilità OpenBus™: fornisce informazioni durante la fase di carica e sulla capacità residua delle batterie direttamente sulla pulsantiera, solo con batterie LINAK.



Caratteristiche & Opzioni:

- Indicazione stato batteria: interfaccia con unità CU20 (quando si attiva BAJ1 / BAJ2 attendere 30 secondi per una corretta indicazione della batteria)
- Alimentazione: batterie LINAK a 24V o altre batterie a 24V
Altre alimentazioni possibili: 26 - 28V DC
- Colore: parte inferiore grigio scuro RAL 7035 standard o grigio scuro RAL 7016 opzionale. Parte superiore sempre di colore grigio chiaro RAL 7035
- Materiale: plastica V0 ABS
- Classe di protezione: IPX4 con carica batterie interno; IPX5 con o senza carica batterie esterno
- Indicatore di carica: un segnale acustico avvisa quando è necessario ricaricare la batteria (CU20 si spegne quando raggiunge i 17 V DC ed emette un segnale acustico avvisando di caricare la batteria)
- Carica batterie interno: ricarica le batterie intercambiabili fornite da LINAK (AC 90 - 240 V AC, 50 - 60 Hz)
- Carica batterie esterno: ricarica le batterie intercambiabili fornite da LINAK con CH01
- Stop d'emergenza: con tasto integrato, con tasto esterno o senza arresto d'emergenza. Selezionando quest'ultima versione senza tasto d'emergenza, è necessario escludere qualsiasi movimento non intenzionale dell'attuatore. E' possibile montare una protezione sul tasto d'emergenza

- Sicurezza: COBO presenta un circuito di monitoraggio (FET transistor). Se questo viene danneggiato CU20 entra autonomamente in modalità 'fatal error' ed è necessario sostituire l'unità COBO
- Controllo fino a 6 attuatori

Utilizzo:

- COBO con carica batterie interno: assorbimento di corrente nominale max. 400 mA
- Consumo di corrente in standby: max. 2.5 W
- Consumo di corrente durante la ricarica: max. 19 W
- Compatibile con batterie LINAK BAJ1 (24 V, 2.9 AH), BAJL Li-Ion o altre batterie a 26 - 28 V
- Ciclo di lavoro: 10% 2 min. a uso continuo seguiti da 18 min. di pausa
- Temperatura d'esercizio: da +5°C a +40°C
- Temperatura di stoccaggio: da -10°C a +50°C
- Umidità relativa: da 20% a 80% - no condensa
- Pressione atmosferica: da 700 a 1060 hPa
- Altitudine: max. 3000 metri sopra il livello del mare
- Approvazioni: COBO è approvato secondo normativa EMC e sviluppato in accordo con IEC60601-1, ANSI/AAMI ES606011 e CAN/CSA-22.2 No 60601-1

COBO

Esempio d'ordine:

COBO 0000 EC 01041

Grado IP

- 1 = IPx5
- 4 = IPx4

Codice frontalina

Vedi tabella sottostante

xx (le ultime 2 cifre)

Tipo	Opzione	Stop d'emergenza	Codice frontalina	Frontalina
COBO	IC	0,2	04	00COBO-004
	IC	1,3	02	00COBO-002
	EC	0,2	03	00COBO-003
	EC	1,3	01	00COBO-001
	NC	0,2	03	00COBO-003
	NC	1,3	01	00COBO-001
	CB	0,2	03	00COBO-003
	CB	1,3	01	00COBO-001

Colore parte inferiore

- 1 = Grigio scuro, RAL 7016
- 2 = Grigio chiaro, RAL 7035 (Standard)

Tasto stop d'emergenza

- 0 = Senza tasto d'emergenza
- 1 = Con tasto d'emergenza
- 2 = Con tasto d'emergenza esterno
- 3 = Con tasto d'emergenza e protezione tasto d'emergenza

Opzione

- IC = Batterie LINAK BAJ1/2/Li-Ion con carica batterie interno (max. IPx4)
- EC = Batterie LINAK BAJ1/2/Li-Ion con carica batterie esterno (CH01)
- NC = Batterie LINAK BAJ1/2/Li-Ion senza carica batterie
- CB = Batterie no LINAK

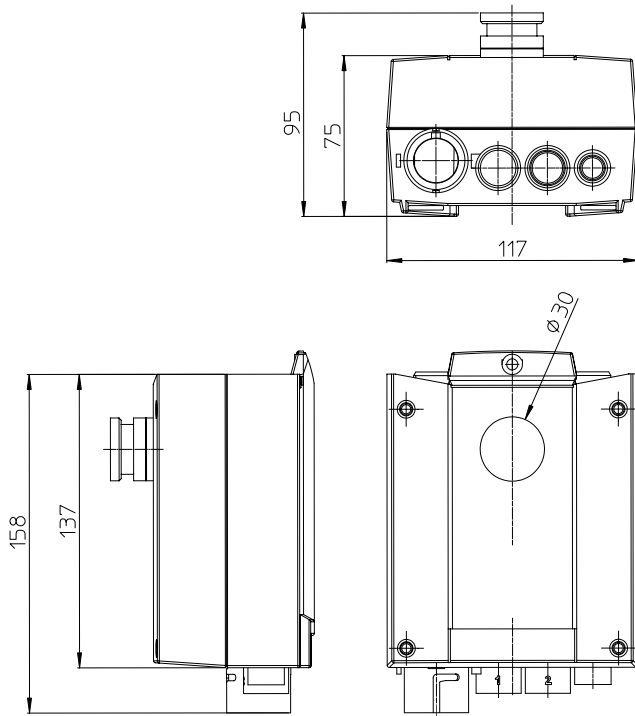
Non utilizzato

Non utilizzato

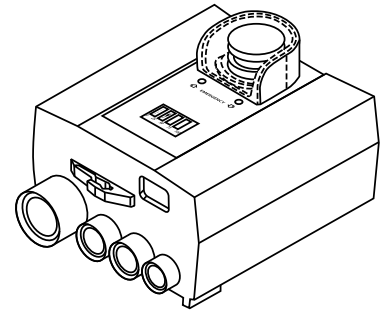
Tipo

= COBO

Dimensioni:



Protezione tasto d'emergenza



Frontaline standard:

Con carica batterie **esterno**, senza caricatore o batteria del cliente

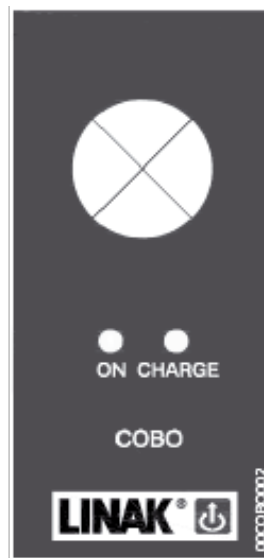


00COB0001

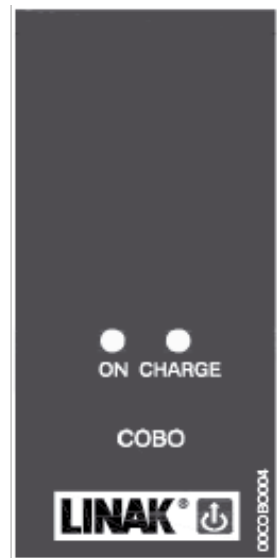


00COB0003

Con carica batterie **interno**

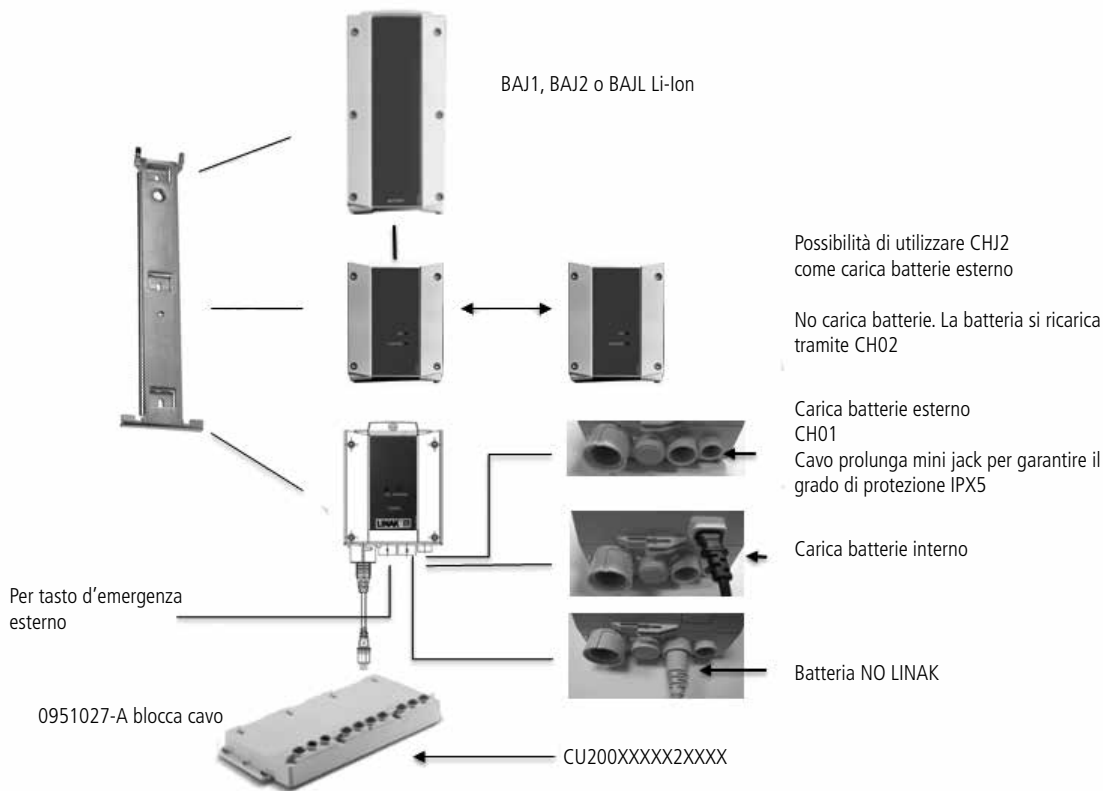


00COB0002



00COB0004

Esempio di sistema:



CU200XXXXX2XXXX

Con funzioni di memoria o posizionamento è necessario creare un software speciale.

COBO può essere utilizzato solo con unità CU20 con soft start.

LINAK® non si assume alcuna responsabilità per eventuali errori all'interno di cataloghi, brochure o altro materiale e si riserva il diritto di apportare modifiche senza preavviso. LINAK non può garantire la disponibilità dei propri prodotti e si riserva il diritto di interrompere la vendita in qualsiasi momento. E' responsabilità dell'utente verificare la compatibilità dei prodotti LINAK per una specifica applicazione. Tutte le vendite sono soggette ai "Termini e condizioni di vendita e fornitura LINAK ITALIA" disponibili sui siti web LINAK.

Il nome e logo LINAK sono marchi registrati e di proprietà di LINAK A/S. Tutti i diritti sono riservati.

LINAK ITALIA Srl
Via del Commercio, 27
20090 Buccinasco (MI)
T. 02 48 46 33 66
F. 02 48 46 82 52
info@linak.it
www.linak.it