

Carica batterie esterno CHJ2

Il carica batterie CHJ2 è sviluppato per l'utilizzo con i sistemi JUMBO e posizionato a parete.

L'alimentatore SMPS assicura alle batterie una carica più efficiente con tempi di circa 4 ore (per pacchi batteria BAJ1 o BAJL).

CHJ2 è equipaggiato di un diodo di colore verde che indica all'utente quando l'unità è connessa alla rete e di un diodo di colore giallo durante la fase di carica.

CHJ2 è conforme alle normative mediche.



Caratteristiche:

- Struttura pratica e funzionale
- Tempo di ricarica per batterie BAJ1 / BAJL: 4 ore
- Carica batterie SMPS (Switch Mode Power Supply)
- Tensione: 100 - 240 V / 50 - 60 Hz
- Diodo colore giallo: indica la fase di carica delle batterie
- Diodo colore verde: indica quando il carica batterie è connesso alla rete
- Corrente di carica: fino a 650 mA
- Classe di protezione: IPX5 (posizionamento verticale)
- Colore: coperchio inferiore grigio scuro (RAL 7016) e coperchio superiore grigio chiaro (RAL 7035)
- Cavo alimentazione intercambiabile diritto 3.2 m, nero

Opzioni:

- Cavo alimentazione spiralato 0.6 m
- Frontalina personalizzabile
- Gancio per il fissaggio del cavo alimentazione
- Coperchio inferiore per utilizzo con staffa di montaggio MBJ3

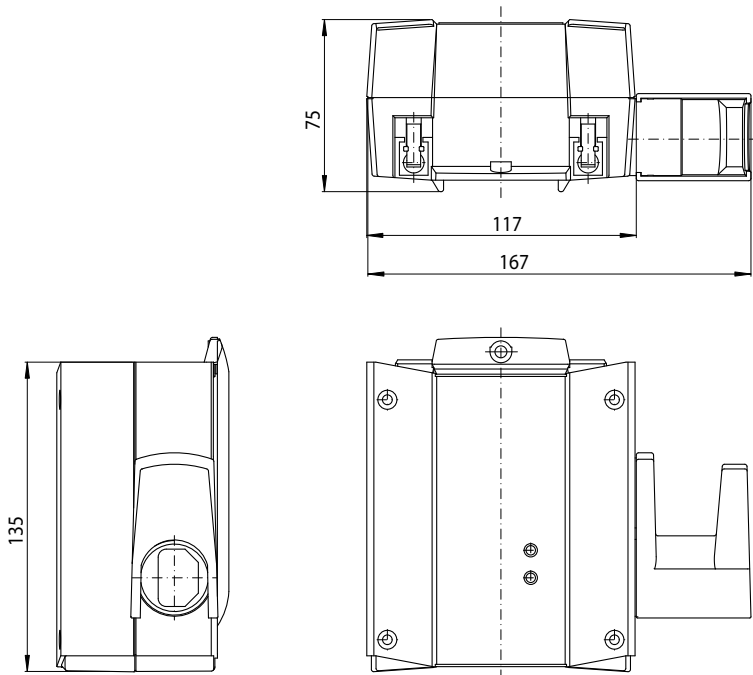
Utilizzo:

- Temperatura ambiente: da +5° a +40° C
- Approvazioni: IEC60601-1:2005 3rd edizione, ANSI / AAMI ES60601:1 2005 3rd edizione e CAN / CSA-22.2 N° 60601-1:2008

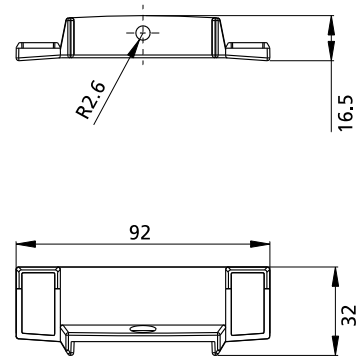
Accessori:

Gancio:	00940015 (RAL 7016)
Coperchio inf.:	00940035 (RAL 7016) 00940056 (RAL 7035)
Coperchio sup.:	00940037 (RAL 7035) 00940036 (RAL 7016)

CHJ2:



Coperchio inferiore:



CHJ2

Esempio d'ordine:

CHJ2 00 000 0 0 A 01 1

Protezione IP	1 = IPx5
Frontalina	xx (le ultime 2 cifre riportate sulla frontalina) 01-99 01 = Standard
Cavo	A = Cavo diretto EU 2P (nero) 3200 mm B = Cavo spiraleto EU 2P (nero) C = Cavo diretto JAPAN 2P (nero) 3200 mm D = Cavo diretto UK, connettore angolato 2P (nero) 3200 mm F = Cavo UL 2P (nero) 3200 mm G = Cavo diretto EU 2P (grigio) 3200 mm H = Cavo spiraleto EU 2P (grigio) I = Cavo diretto AUS 2P 3200 mm K = Cavo diretto AUS 2P 2000 mm L = Cavo diretto Switzerland 3P 3200 mm M = Cavo diretto Switzerland 2P 320 0mm J = Senza cavo
Tensione	0 = 100 - 240V
Opzioni	2 = Cavo con gancio (RAL 7016) 3 = Cavo senza gancio
Colore parte inferiore	000 = RAL 7016, grigio scuro (Standard) 001 = RAL 7035, grigio chiaro
Codice speciale	
Tipo	CHJ2

LINAK si riserva il diritto di apportare modifiche senza preavviso.
E' responsabilità dell'utilizzatore di verificare la compatibilità dei prodotti LINAK con l'applicazione prevista. LINAK provvederà a sostituire/riparare i prodotti difettosi coperti da garanzia se prontamente resi.
Non si assumono ulteriori responsabilità.

LINAK ITALIA Srl
Via del Commercio, 27
20090 Buccinasco (MI)
T. 02 48 46 33 66
F. 02 48 46 82 52
info@linak.it
www.linak.it