



## Batteria BA21 Li-Ion Scheda tecnica

# BA21 Li-Ion

---

BA21 è una batteria agli ioni di litio sviluppata appositamente per l'utilizzo con le nuove centraline LINAK COxx e CAxx, come CO61 e CA40.

BA21 si ricarica più velocemente, fornisce una maggior autonomia e offre una maggiore densità energetica, rappresentando un'alternativa più leggera ed ecologica rispetto alle batterie al piombo acido.

Principali caratteristiche:

- Maggiore autonomia.
- Semplice sostituzione grazie al montaggio a incastro con apposite staffe LINAK.
- Possibilità di visualizzare sulla centralina o sulla pulsantiera quando è necessario ricaricare la batteria.



---

## Caratteristiche & Opzioni:

- Batteria agli ioni di litio (NMC): Nickel, Manganese, Cobalt, Oxide
- Tensione di uscita: 25.2V DC
- Max. corrente di scarica: 10 A
- Corrente di carica: 300 mA
- Capacità: 2.1 Ah/52.92 Wh
- Peso: 0.7 kg
- Colore: grigio chiaro, RAL 7035
- Classe di protezione: IPX6 Washable DURA™
- Imballaggio: ogni batteria è confezionata singolarmente
- Classificazione: alimentata internamente

## Utilizzo:

- Compatibilità: batteria di back-up per centraline CO e CA
- Ciclo di lavoro: 10%, 2 minuti a uso continuo seguiti da 18 minuti di non utilizzo
- Ricarica: tramite carica batterie interno
- Tempi di ricarica: circa 10 ore
- Carica durante lo stoccaggio: ricaricare le batterie non oltre i 12 mesi dalla data di produzione indicata sull'etichetta
- Temperatura d'esercizio: da +5 °C a +40 °C
- Temperatura di stoccaggio: da -10 °C a +40 °C (temperatura ambiente consigliata da +10 °C a +25 °C). Durante lo stoccaggio non esporre le batterie alla luce diretta del sole o a temperature elevate
- Umidità relativa: da 20% a 80% - no condensa
- Pressione atmosferica: da 700 a 1060 hPa
- Altitudine: max. 3000 metri
- Approvazioni: IEC60601-1, ANSI/AAMI ES60601-1, CAN/CSA-22.2 No 60601-1, IEC62133, UL2054, UN38.3 (per il trasporto delle batterie)

### Batteria più ecologica a favore dell'ambiente:

Rispetto alle tradizionali batterie al piombo, le batterie agli ioni di litio rappresentano una soluzione più ecologica con meno emissioni di CO2 e un minor impatto ambientale.

- Una maggior durata equivale a un minor numero di batterie utilizzate
- Una maggior durata equivale a meno rifiuti
- Peso ridotto di circa il 50% rispetto alle batterie al piombo

### Indicatori a LED:



LED	Descrizione
Luce fissa	In carica
Nessuna luce	Batteria pienamente carica
Luce lampeggiante	Anomalia durante la carica

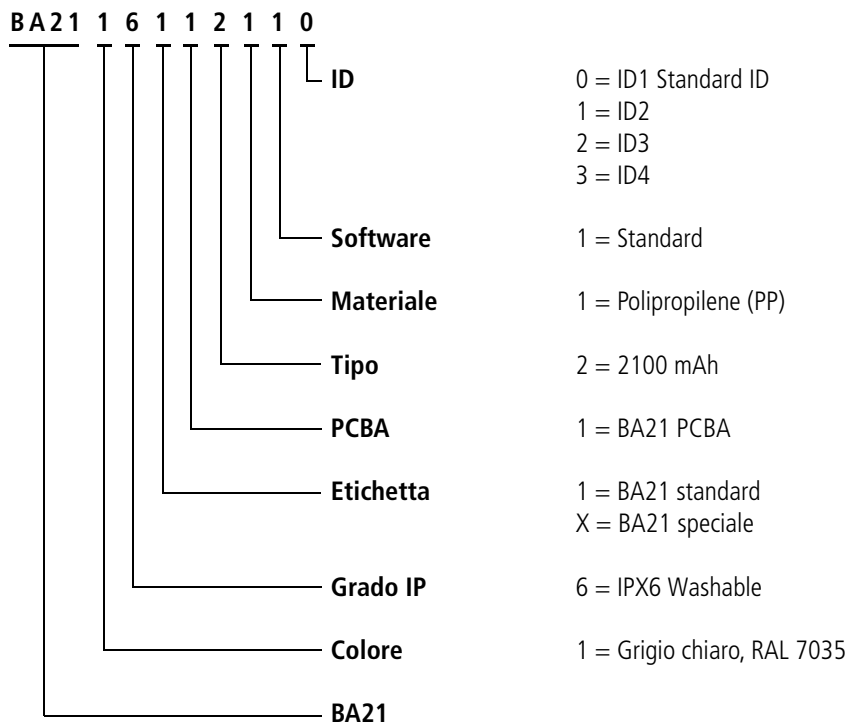
### Funzionalità buzzer:

Con un'autonomia della batteria bassa, premendo un qualsiasi tasto della pulsantiera la funzionalità buzzer (cicalino) emette un allarme acustico.

Tale funzionalità può anche essere attivata tramite centralina per segnalare altre informazioni (da specificare nel software della centralina).

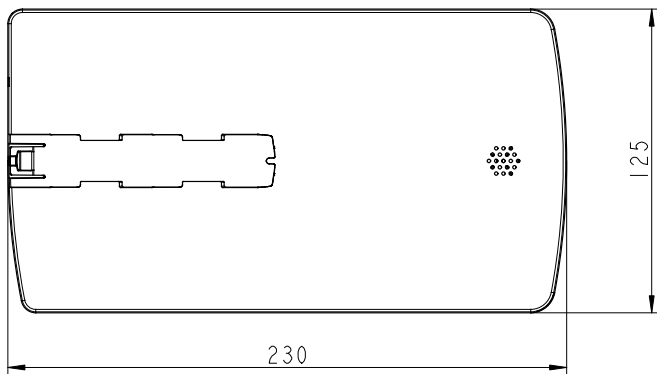
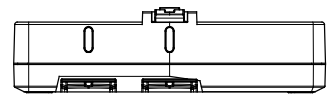
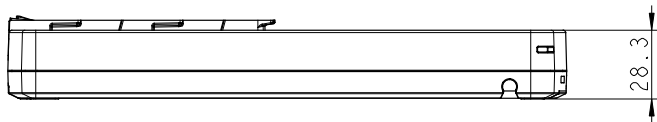
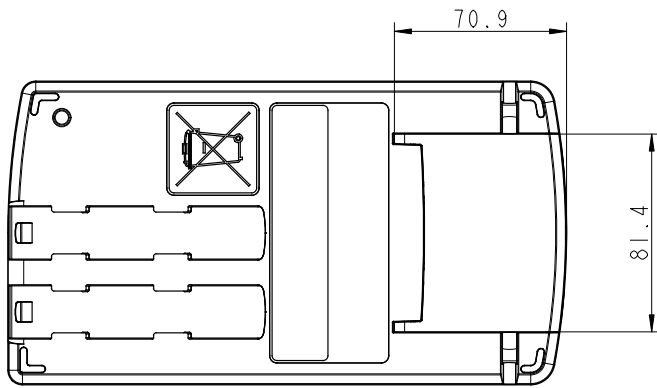
### BA21

Esempio d'ordine:

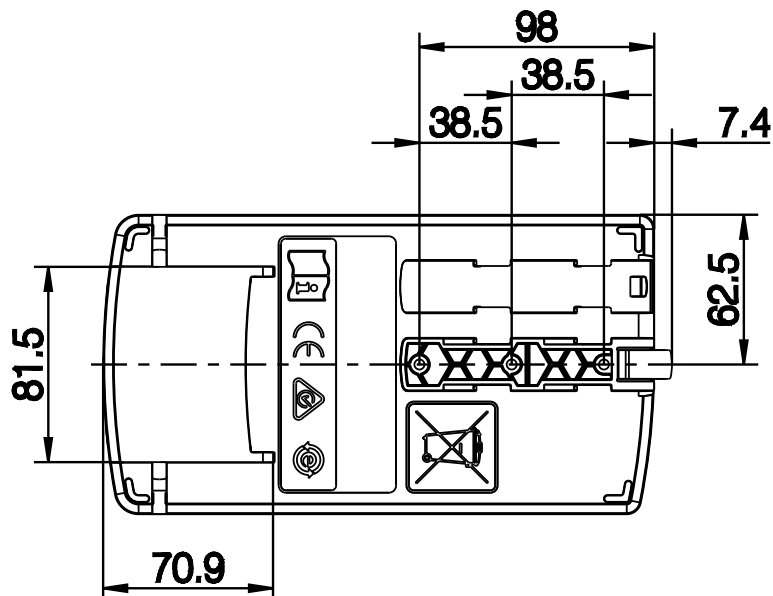


Dimensioni

BA21



Drawing No: 1019W4001



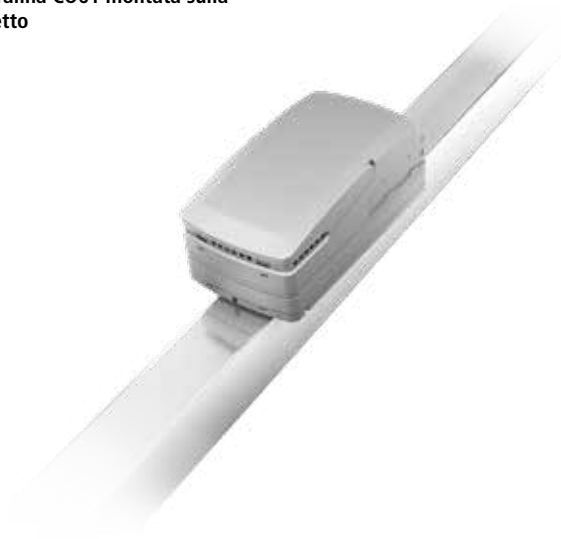
Drawing No: 1019W4002

**Modalità di montaggio:**

**BA21 con centralina C061**



**BA21 con centralina C061 montata sulla struttura del letto**

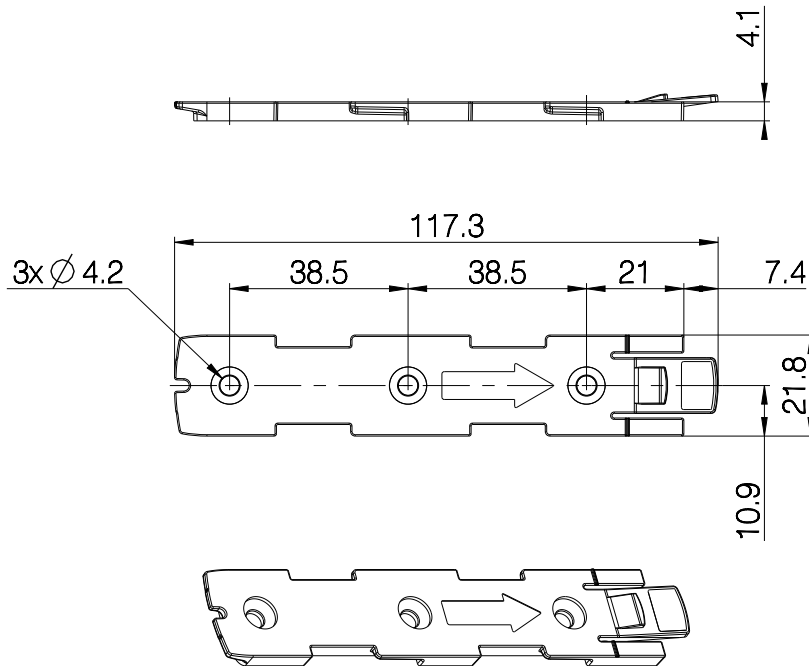


**BA21 ravvicinata a centralina C061 montata sulla struttura del letto**



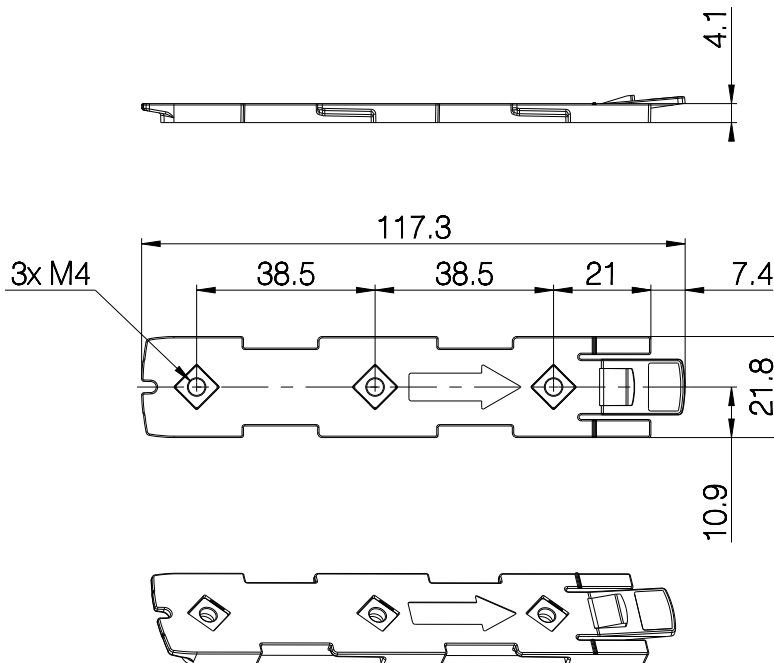
**Staffe di montaggio:**

Staffa di montaggio telaio/struttura piana, codice articolo: 1015W1001:



Drawing No.: 1015W4001

Staffa di montaggio telaio/struttura piana con viti M4, codice articolo: 1015W9009:



Drawing No.: 1015W4009

LINAK provvederà a fornire un nuovo prodotto agli OEM, se prontamente reso. LINAK non sarà in nessun caso responsabile per qualsiasi danno o perdita diretta, indiretta e consequenziale derivante dal rischio di eventuali fughe termiche inerenti alle batterie agli ioni di litio.

LINAK® non si assume alcuna responsabilità per eventuali errori all'interno di cataloghi, brochure o altro materiale e si riserva il diritto di apportare modifiche senza preavviso. LINAK non può garantire la disponibilità dei propri prodotti e si riserva il diritto di interrompere la vendita in qualsiasi momento. E' responsabilità dell'utente verificare la compatibilità dei prodotti LINAK per una specifica applicazione. Tutte le vendite sono soggette ai "Termini e condizioni di vendita e fornitura LINAK ITALIA" disponibili sui siti web LINAK.

Il nome e logo LINAK sono marchi registrati e di proprietà di LINAK A/S. Tutti i diritti sono riservati.

LINAK ITALIA Srl  
Via del Commercio, 27  
20090 Buccinasco (MI)  
T. 02 48 46 33 66  
F. 02 48 46 82 52  
info@linak.it  
www.linak.it