

Pacco batterie BA21 Li-Ion

Il pacco batterie BA21 agli ioni di litio è sviluppato per l'utilizzo con la nuova centralina di controllo CO61 rappresentando un'alternativa più leggera ed ecologica rispetto alle batterie al piombo/acido.

BA21 si ricarica più velocemente, fornisce una maggior autonomia ed offre una maggiore densità energetica.

Principali caratteristiche:

- Maggiore autonomia delle batterie
- Semplice sostituzione grazie al montaggio ad incastro con apposite staffe LINAK
- Fornisce informazioni relative allo stato di carica direttamente alla centralina o pulsantiera.



Caratteristiche & Opzioni:

- Tecnologia: batterie ricaricabili agli ioni di litio, Nichel-Cobalto-Manganese (NMC)
- Tensione d'uscita: 25.9 V DC
- Max. corrente di scarica: 10 A
- Corrente di carica: 300 mA/controllata da BA21
- Capacità batteria: 2.25 Ah/58.28 Wh
- Peso: 0.7 kg
- Colore: grigio chiaro (RAL 7035)
- Classe di protezione: IPX6 Lavabile
- Imballaggio: ogni batteria è confezionata singolarmente
- Classificazione: alimentata internamente

Utilizzo:

- Compatibilità: batteria di back-up per centralina CO61
- Ciclo di lavoro: 5%, 1 minuto ad uso continuo seguiti da 19 minuti di pausa
- Ricarica: con carica batterie integrato
- Tempi di ricarica: circa 10 ore
- Ricarica durante lo stoccaggio: caricare le batterie non oltre i 12 mesi dalla data di produzione riportata sull'etichetta
- Temperatura d'esercizio: da +5°C a +30°C
- Temperatura di stoccaggio: da -10°C a +40°C
Durante lo stoccaggio non esporre le batterie a temperature elevate o alla luce diretta del sole
- Umidità relativa: da 20% a 90%, no condensa
- Pressione atmosferica: da 700 a 1060 hPa
- Approvazioni: IEC60601-1:2005 3rd edizione, in fase di approvazione per ANSI / AAMI ES60601-1:2005, 3rd edizione e CAN / CSA-22.2 N° 60601-1:2008 IEC62133 2nd edizione UL2054 UN38.3 (per il trasporto delle batterie) in fase di approvazione

Batteria più ecologica a favore dell'ambiente:

Rispetto alle batterie al piombo, le batterie agli ioni di litio rappresentano una soluzione più ecologica con emissioni di CO2 ridotte ed un minor impatto ambientale.

- Una maggior durata delle batterie equivale ad un minor numero di batterie
- Una maggior durata delle batterie equivale a meno rifiuti
- Riduzione del peso di circa il 50% rispetto alle batterie al piombo

Indicatore a LED:



LED	Indicazione
Luce gialla	In carica
Nessuna luce	Pienamente carica
Luce gialla lampeggiante	Anomalia durante la carica

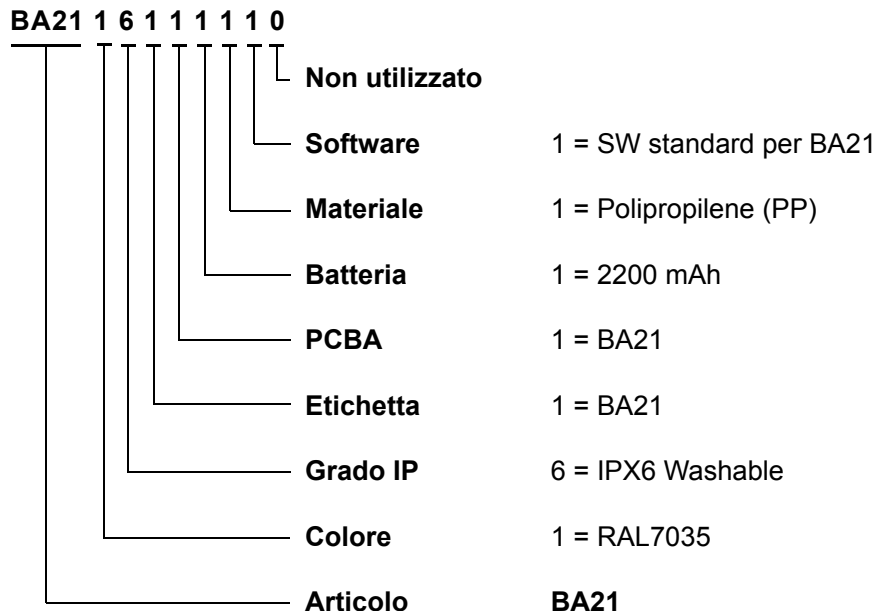
Funzionalità buzzer:

Con un'autonomia della batteria bassa, premendo un qualsiasi tasto della pulsantiera la funzionalità buzzer (cicalino) emette un allarme acustico.

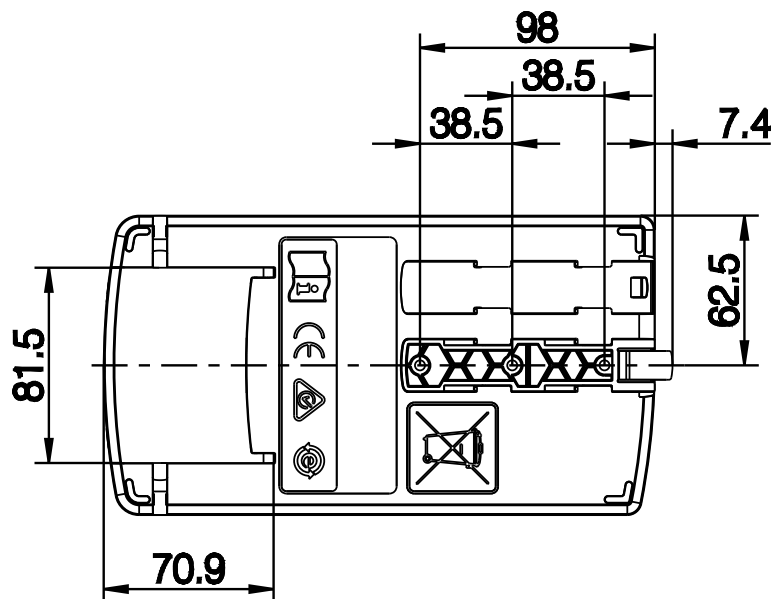
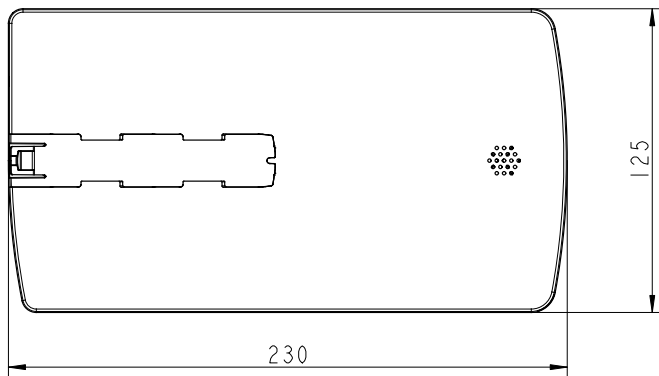
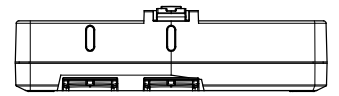
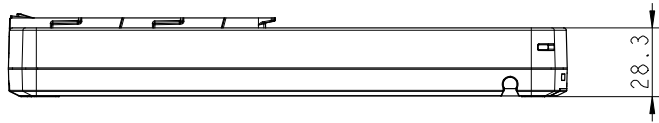
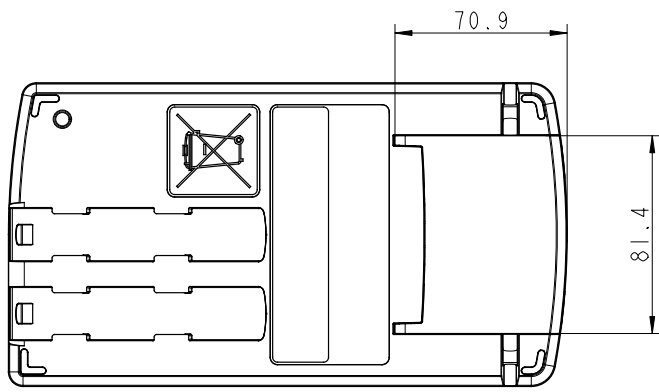
Tale funzionalità può anche essere attivata tramite centralina di controllo per segnalare altre informazioni (da specificare nel software della centralina).

BA21

Esempio d'ordine:



Dimensioni



Possibilità di montaggio:

BA21 con centralina CO61



BA21 con centralina CO61 montata sulla struttura del letto



BA21 ravvicinata a centralina CO61 montata sulla struttura del letto



LINAK si riserva il diritto di apportare modifiche senza preavviso.
E' responsabilità dell'utilizzatore di verificare la compatibilità dei prodotti LINAK con l'applicazione prevista. LINAK provvederà a sostituire/riparare i prodotti difettosi coperti da garanzia se prontamente resi.
Non si assumono ulteriori responsabilità.

LINAK ITALIA Srl
Via del Commercio, 27
20090 Buccinasco (MI)
T. 02 48 46 33 66
F. 02 48 46 82 52
info@linak.it
www.linak.it

PER ISTRUZIONI DI MONTAGGIO E GUIDA D'UTILIZZO, CONSULTARE IL RELATIVO MANUALE D'USO.