



Pacco batteria BA19 Scheda tecnica

BA19

BA19 è una batteria al piombo sviluppata per l'uso con le nuove centraline di controllo LINAK CA30/CA40 e CO61. È equipaggiata al suo interno di un carica batterie e da scanalature per una semplice organizzazione dei cavi.

Un ulteriore vantaggio è la semplice rimozione ed installazione della batteria grazie all'apposita staffa di montaggio posizionata direttamente sul telaio o struttura dell'applicazione.

BA19 fornisce inoltre informazioni relative allo stato di carica direttamente nella centralina.



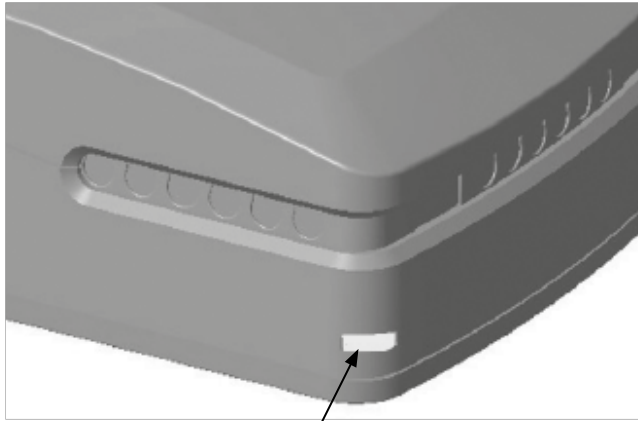
Caratteristiche & Opzioni

- Batteria al piombo
- Tensione di uscita: 24V DC
- Tensione di scarica: 6 A
- Corrente di carica: 300 mA, controllata da carica batterie interno
- Capacità: 1.2 Ah / 28.8 Wh
- Peso: 1.6 kg
- Colore: grigio chiaro, RAL 7035
- Classe di protezione: IPX6, IPX6 Washable DURA™
- Imballaggio: multibox

Utilizzo:

- Compatibilità: batteria di backup per centraline LINAK CA30/CA40 e CO61
- Ciclo di lavoro: 10%, 2 minuti ad uso continuo seguiti da 18 minuti di pausa
- Modalità di ricarica tramite carica batterie interno
- Tempi di ricarica: circa 6 ore
- Ricarica durante lo stoccaggio: ricaricare la batteria entro i 6 mesi dalla data di produzione riportata sull'etichetta
- Temperatura d'esercizio: da +5°C a +40°C
- Temperatura di stoccaggio: da -5°C a +40°C
Non esporre le batterie a temperature elevate o alla luce diretta del sole
- Umidità relativa: da 20% a 80%, no condensa
- Pressione atmosferica: da 700 a 1060 hPa
- Batteria non intercambiabile
- Approvazioni (in fase di approvazione):
IEC60601-1:2005 3rd edizione,
ANSI/AAMI ES60601-1: 2005, 3rd edizione
CAN/CSA-22.2 No. 60601-1:2008

Indicatore a LED:



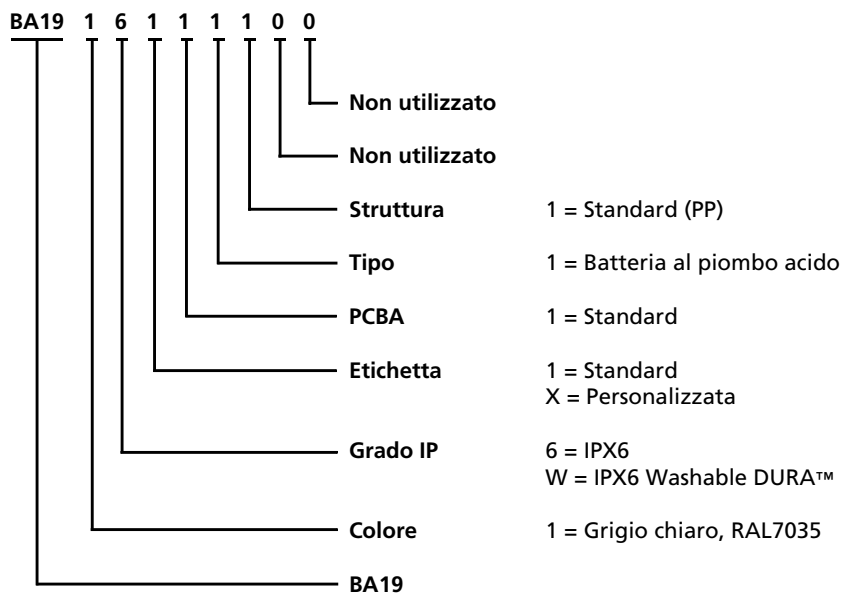
LED arancione	In carica
LED spento	Batteria carica (pronta all'uso)

Funzionalità buzzer:

Con un'autonomia della batteria ridotta premendo un qualsiasi tasto della pulsantiera, la funzionalità buzzer emetterà un allarme acustico. Tale funzionalità può anche essere attivata tramite centralina di controllo per indicare ulteriori informazioni (da specificare nel software della centralina).

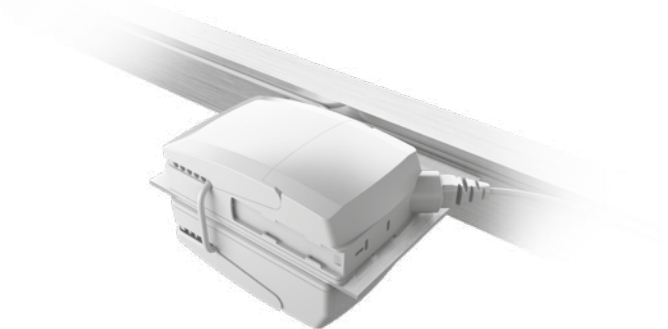
BA19

Esempio d'ordine:



Modalità di montaggio:

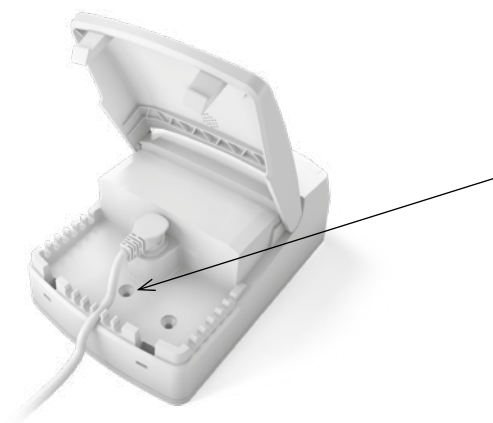
Batteria con centralina fissata su piastra



Organizzazione cavi

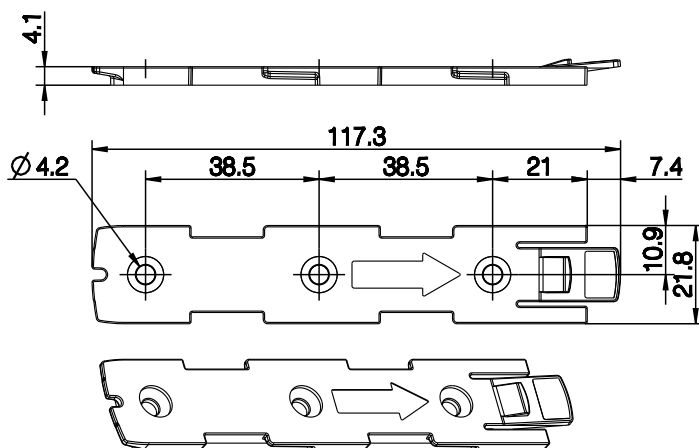


Istruzioni di montaggio:

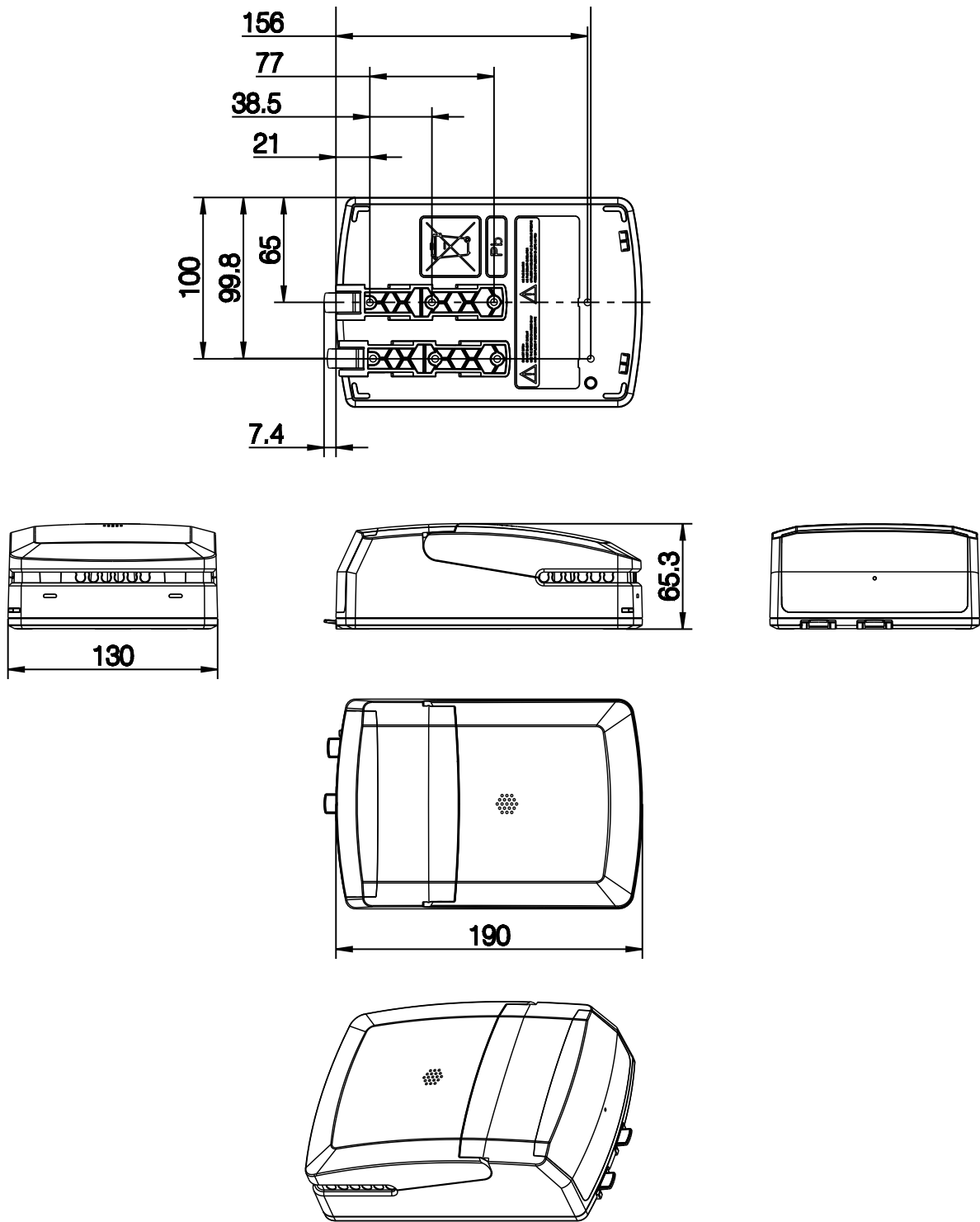


BA19 deve essere fissata alla staffa di montaggio tramite vite.

Staffa di montaggio (piatta) - codice articolo: 1015W1001:



Dimensioni:



LINAK si riserva il diritto di apportare modifiche senza preavviso.
E' responsabilità dell'utilizzatore di verificare la compatibilità dei prodotti LINAK con l'applicazione prevista. LINAK provvederà a sostituire/riparare i prodotti difettosi coperti da garanzia se prontamente resi.
Non si assumono ulteriori responsabilità.

LINAK ITALIA Srl
Via del Commercio, 27
20090 Buccinasco (MI)
T. 02 48 46 33 66
F. 02 48 46 82 52
info@linak.it
www.linak.it