



## Batteria BA18 Scheda tecnica

# BA18

---

BA18 è una batteria al piombo senza carica batterie integrato e utilizzata in combinazione con la consolidata gamma di centraline CB6, CB9 e CB12.

Offre una semplice sostituzione grazie al pratico connettore con la centralina.

BA18 è equipaggiata di una membrana di sfiato posta sul lato posteriore che consente la fuoriuscita di gas e impedisce l'ingresso di liquidi.



---

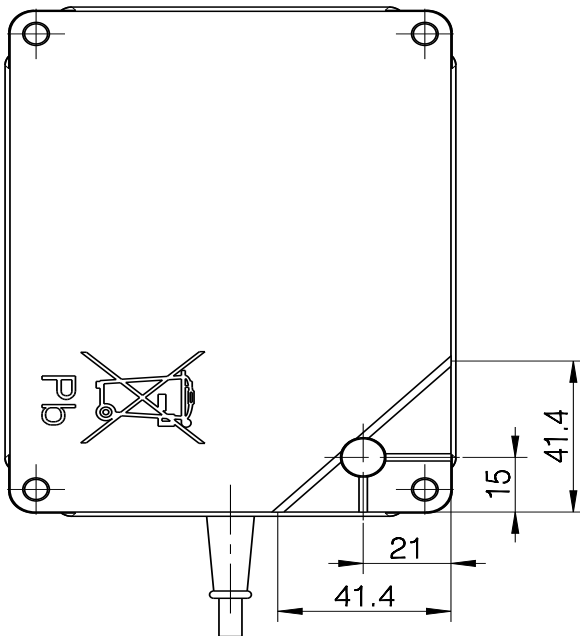
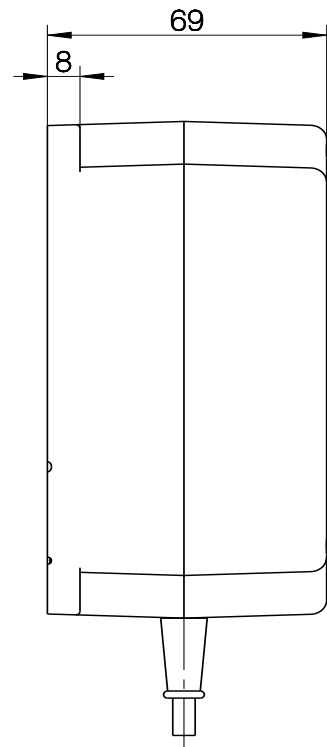
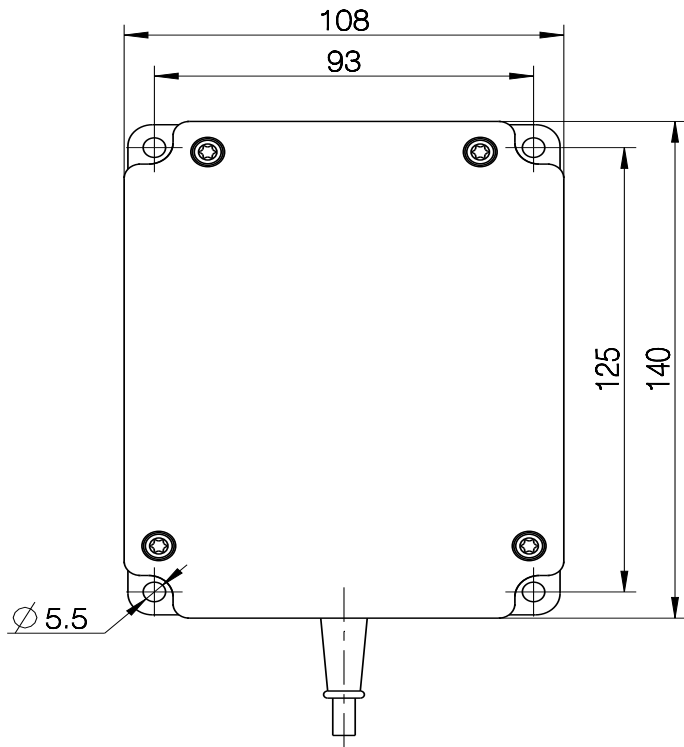
## Caratteristiche & Opzioni:

- Cavo dritto con connettore DC 5.5X2.5 disponibile in diverse lunghezze (max. = 1.3 m)
- Capacità: 1.3 Ah 24V
- Peso: 1250 g
- Corrente di carica: max. 500 mA
- Classe di protezione: IPX6, IPX5 o IPX1
- Colore: grigio chiaro, RAL 7035 o nero, RAL 9005

## Utilizzo:

- Compatibilità centraline: CB6, CB9, CB12
- Temperatura d'esercizio: da +5°C a +40°C
- Carica: tramite centralina LINAK con circuito di ricarica integrato
- Tempi di ricarica: circa 6 ore in funzione del carica batterie all'interno della centralina
- Ricarica durante lo stoccaggio: ricaricare la batteria entro 6 mesi dalla data di produzione indicata sull'etichetta
- Temperatura d'esercizio: da +5 °C a +40 °C
- Temperatura di stoccaggio: da -10 °C a +50 °C
- Umidità relativa: da 20% a 80% no condensa
- Pressione atmosferica: da 700 a 1060 hPa
- Altitudine: max. 3000 metri sopra il livello del mare
- Approvazioni: IEC60601-1, ANSI/AAMI ES60601-1 e CAN/CSA-22.2 No. 60601-1

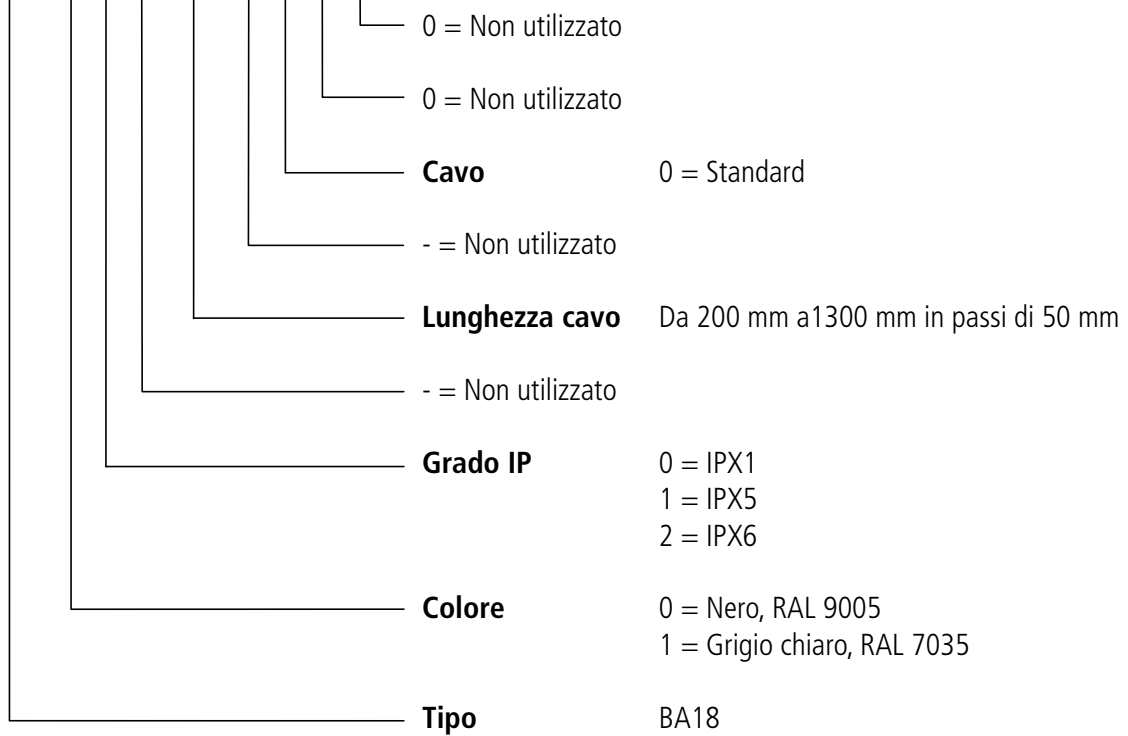
Dimensioni:



## BA18

Esempio d'ordine:

**BA18 0 0 - 0200 - 0 0 0**



LINAK si riserva il diritto di apportare modifiche senza preavviso.  
E' responsabilità dell'utilizzatore di verificare la compatibilità dei prodotti LINAK con l'applicazione prevista. LINAK provvederà a sostituire/riparare i prodotti difettosi coperti da garanzia se prontamente resi.  
Non si assumono ulteriori responsabilità.

LINAK ITALIA Srl  
Via del Commercio, 27  
20090 Buccinasco (MI)  
T. 02 48 46 33 66  
F. 02 48 46 82 52  
info@linak.it  
www.linak.it