

PACCO BATTERIE BA18

Caratteristiche:

- Cavo diritto con spinotto DC 5.5 x 2.5
(Max. lunghezza = 1.3 m)
- Grado di protezione: IPX1
- BA18 è intercambiabile (non è necessario aprire
la centralina di controllo)
- Capacità nominale: 1.3 Ah 24 V
- Max corrente di carica: 500 mA

Opzioni:

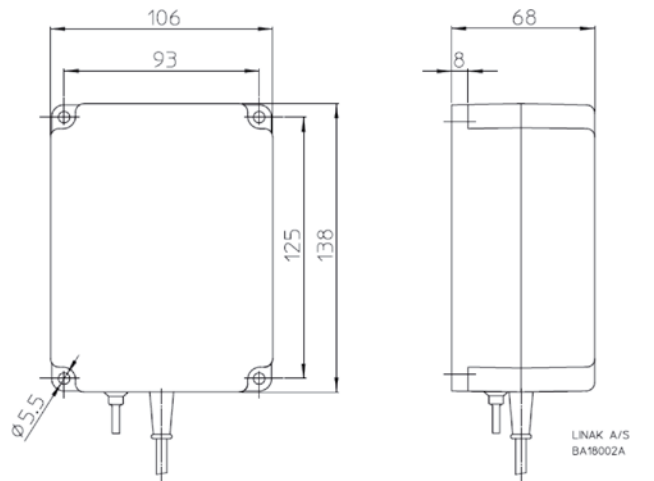
- Classe di protezione: IPX1, IPX5 o IPX6
- Colore: nero o grigio

Utilizzo:

- Compatibile con centraline di controllo LINAK
CB6, CB6S, CB7, CB9, CB12/CB14 versioni BT
- Temperatura d'esercizio: +5°C a + 40° C



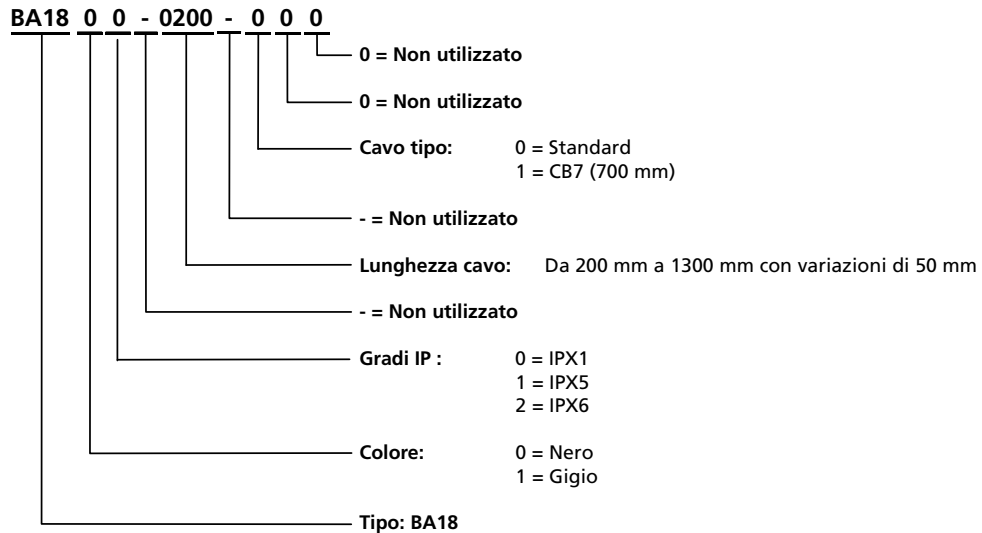
Dimensioni:



Peso: 1.25 KG

BA18

Esempio d'ordine:



Il pacco batterie BA18 non può essere ricaricato con carica batterie esterno (es. CH01)

Specifiche soggette a modifiche senza preavviso.
E' responsabilità dell'utilizzatore di verificare la compatibilità dei prodotti
LINAK con l'applicazione prevista. LINAK provvederà a sostituire / riparare i prodotti difettosi coperti da garanzia se prontamente resi in fabbrica.
Non si assumono ulteriori responsabilità.

LINAK ITALIA Srl
Via del Commercio, 27
20090 Buccinasco (MI)
T. 02 48 46 33 66
F. 02 48 46 82 52
info@linak.it
www.linak.it