



## Batteria al piombo BA16

### Scheda tecnica

# BA16

---

BA16 è una batteria al piombo sviluppata per l'utilizzo con le nuove centraline LINAK COxx e CAxx e presenta una luce LED che indica lo stato attuale della batteria.

La centralina di controllo, può monitorare la capacità della batteria in tempo reale oltre a gestire la funzionalità buzzer integrata.



---

## Caratteristiche e Opzioni:

- Batteria al piombo
- Tensione di uscita: 24V DC
- Tensione di scarica: max. 5 A
- Corrente di carica: 300 mA, controllata da carica batterie interno
- Consumi in modalità standby: <math><25 \mu A / <0.8 \text{ mW}</math>
- Capacità: 1.3 Ah/24 V
- Peso: 1545 g
- Materiale: plastica ABS
- Colore: grigio chiaro, RAL 7035
- Classe di protezione: IPX6
- Imballaggio multibox
- Versione PCP: 2.0

## Utilizzo:

- Compatibilità: batteria di back-up per centraline LINAK COxx e CAxx
- Ciclo di lavoro: 10%, 2 min. a uso continuo seguiti da 18 min. di pausa
- Modalità di ricarica: tramite carica batterie interno
- Tempi di ricarica: circa 6 ore
- Ricarica durante lo stoccaggio: ricaricare la batteria entro i 6 mesi dalla data di produzione riportata sull'etichetta
- Temperatura d'esercizio: da +5 °C a +40 °C
- Temperatura di stoccaggio: da -10 °C a +50 °C  
Non esporre le batterie a temperature elevate o alla luce diretta del sole
- Umidità relativa: da 20% a 80%, a 30 °C
- Pressione atmosferica: da 700 a 1060 hPa
- Batteria intercambiabile
- Approvazioni (in fase di approvazione):
  - IEC60601-1
  - ANSI/AAMI ES60601-1
  - CAN/CSA-22.2 No. 60601-1
  - UL tested in accordance with UL60601-1

**Funzionalità:**

LED	Descrizione
Giallo fisso	In carica
LED spento	Batteria pienamente carica; pronta all'uso
Giallo intermittente	Errore durante la carica

**Funzionalità Buzzer:**

Con un'autonomia della batteria ridotta premendo un qualsiasi tasto della pulsantiera, la funzionalità buzzer emetterà un allarme acustico. Tale funzionalità può anche essere attivata tramite la centralina per indicare ulteriori informazioni.  
(da specificare nel software della centralina)

# BA16

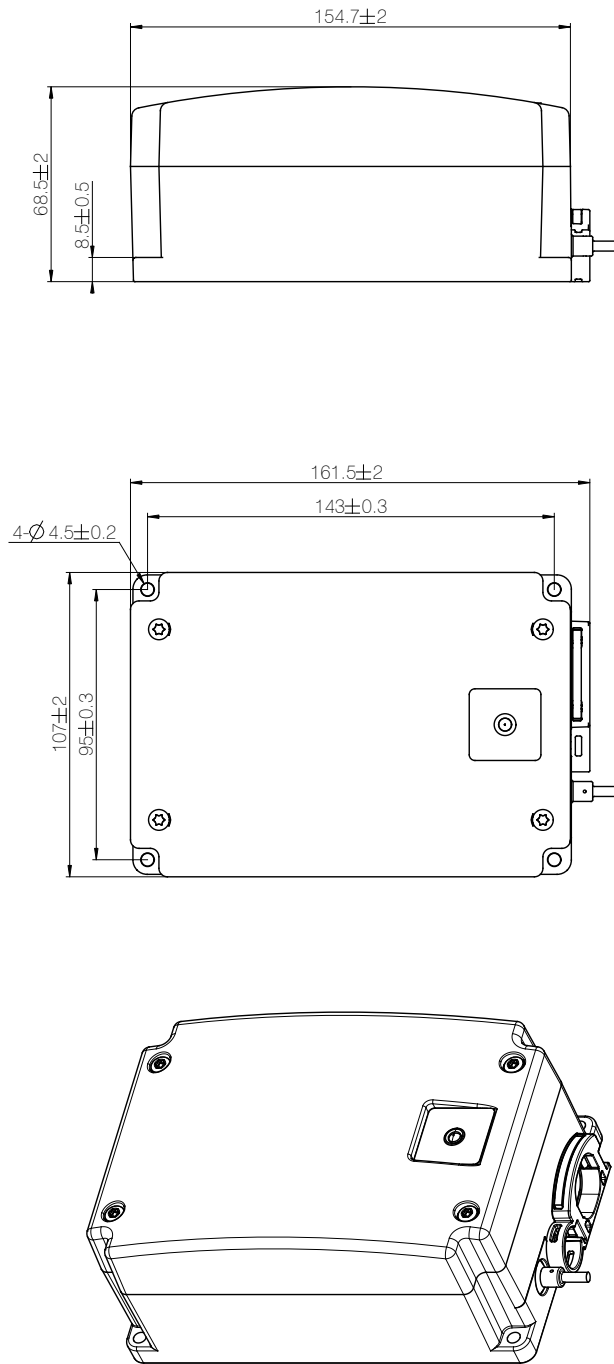
Esempio d'ordine:

batteria	DA10	DA10
Colore	1	1 = Grigio chiaro, RAL 7035
Grado IP	6	6 = IPX6
Etichetta	1	1 = Standard                      x = Personalizzata
PCBA	2	2 = PCBA (PCP 2.0) Digitale
Tipologia batteria	1	1 = Piombo acido
Box/carcassa	1	1 = Standard
Non utilizzato	0	
Non utilizzato	0	

Codice articolo:

BA1616121100

## Dimensioni:



Drawing no. 1049w4001

Copyright © LINAK 2019/06 - MA M9-Q2-787 - Chapter 10.51

### Termini d'uso

LINAK si riserva il diritto di apportare modifiche senza preavviso.  
E' responsabilità dell'utilizzatore di verificare la compatibilità dei prodotti LINAK con l'applicazione prevista.  
LINAK provvederà a sostituire/riparare i prodotti difettosi coperti da garanzia se prontamente resi.  
Non si assumono ulteriori responsabilità.

### LINAK ITALIA Srl

Via del Commercio, 27  
20090 Buccinasco (MI)  
T. 02 48 46 33 66  
F. 02 48 46 82 52  
info@linak.it  
www.linak.it