



## Pacco batterie BA001 Scheda tecnica

# BA001

---

BA001 è la batteria LINAK compatibile con i sistemi DESKLINE® e HOMELINE® e progettata per applicazioni in cui la rete non è disponibile nelle immediate vicinanze.

E' equipaggiata con batterie ricaricabili agli ioni di litio, LED luminosi indicanti l'autonomia residua e di un allarme acustico che avvisa l'utente quando è necessario ricaricare/sostituire la batteria.

BA001 è un'unità compatta e leggera, fornita con staffa di montaggio per una semplice ed immediata sostituzione.



---

## Caratteristiche:

- Unità compatta
- Celle ricaricabili agli ioni di litio SONY
- Un allarme acustico indica quando è necessario ricaricare le batterie
- Indicatori di carica: mostrano l'autonomia residua (luci a LED)
- Interruttore termico, protezione contro sovraccarichi di corrente
- Colore: nero
- Capacità: 2.2 Ah / 53 Wh
- Tensione nominale: 24V
- Corrente di scarica: 9A (max)
- Tensione massima di carica: 40V DC
- Corrente di carica: 0.5A
- Peso: 600 g
- Staffa di montaggio per una semplice installazione e sostituzione della batteria

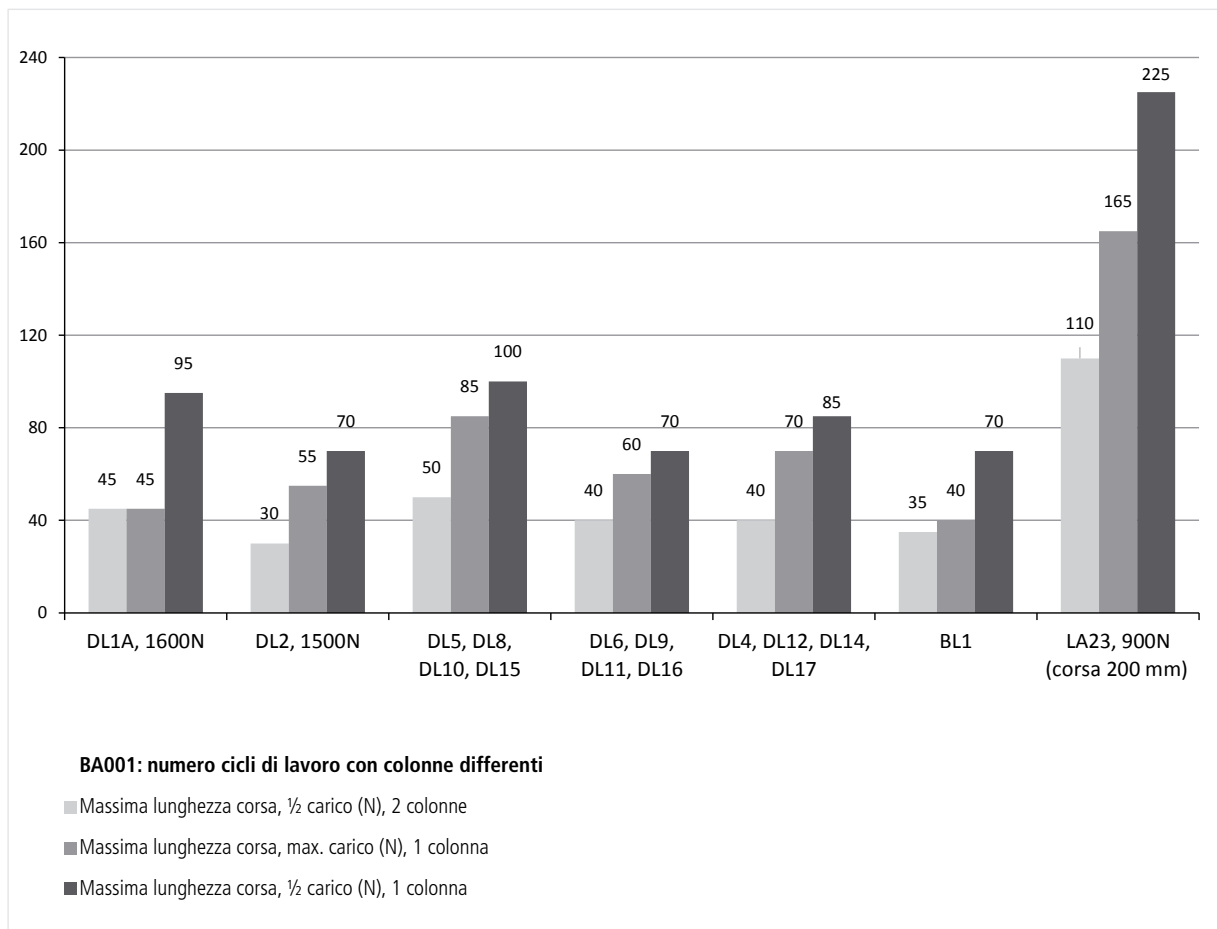
## Utilizzo:

- Temperatura d'esercizio: da +5°C a +40°C
- Temperatura di stoccaggio: da 0°C a +45°C
- Compatibile con centraline DESKLINE® CBD6S (versione software 1.37 o successive) e con centraline CBH HOMELINE®
- Approvazioni:
  - EN 62133 (Battery safety testing)
  - UL 1642 (Lithium cells, standard test)
  - UN 38.3 (transportation of Lithium batteries)
  - UL 2054 (Household and commercial batteries)
  - EN 60335-1 con CBH Advanced

### Pacco batteria BA001:

Codice articolo: BA001 (staffa di montaggio inclusa)

### Capacità batteria:



I valori riportati sono da considerarsi come valori medi. Misurazioni effettuate con centralina CBD6S 300W con le seguenti condizioni:

- Batteria nuova e pienamente carica
- Temperatura ambiente: circa 20°C
- Carico posizionato centralmente (nessun momento flettente)
- Ciclo di lavoro standard
- Carichi nominali, carico massimo per le colonne

### Cavo di connessione per BA001 e SMPS



I cavi devono essere ordinati separatamente:

**Codici articoli**  
0705894-200  
0705873-1800  
0705870-3500

**Descrizione**  
L = Cavo DC a 2 poli, nero 200 mm, PVC free  
L = Cavo DC a 2 poli, nero 1800 mm, PVC free  
L = Cavo DC a 2 poli, nero 3500 mm, PVC free

## Carica:

E' possibile ricaricare il pacco batterie BA001 tramite centralina di controllo CBD65 oppure con alimentatore SMPS006. Gli indicatori a LED situati sulla parte superiore mostrano l'autonomia residua.



### Indicatori a LED

- |              |                                  |
|--------------|----------------------------------|
| • Nessun LED | Capacità compresa tra 0% e 5%    |
| • 1 LED      | Capacità compresa tra 5% e 25%   |
| • 2 LED      | Capacità compresa tra 25% e 50%  |
| • 3 LED      | Capacità compresa tra 50% e 75%  |
| • 4 LED      | Capacità compresa tra 75% e 100% |

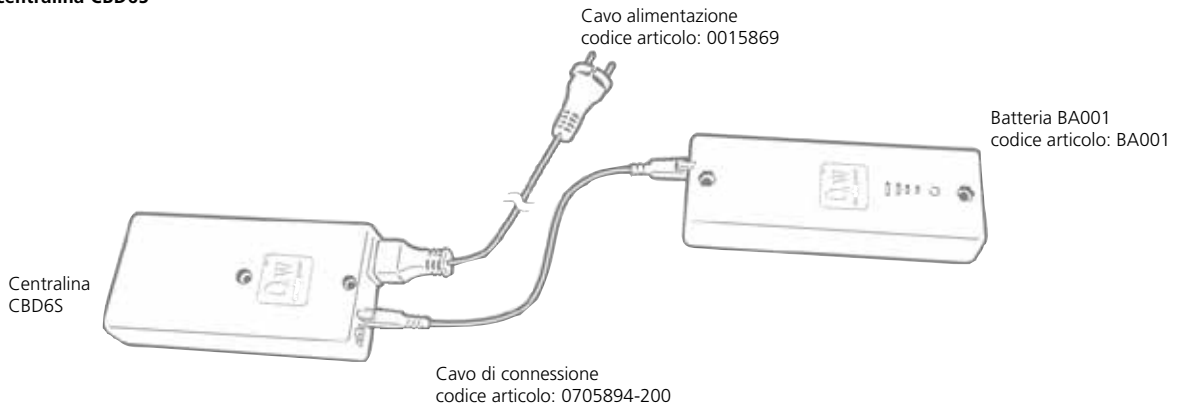
I LED si attivano premendo il tasto nero.

- Con una capacità inferiore al 25%, si attiva un allarme acustico.
- BA001 si spegne automaticamente quando la capacità è inferiore al 5%.
- Durante la fase di carica, i LED indicano la capacità di carica attuale.
- Non è possibile ricaricare il pacco batterie se l'autonomia è superiore al 75%.

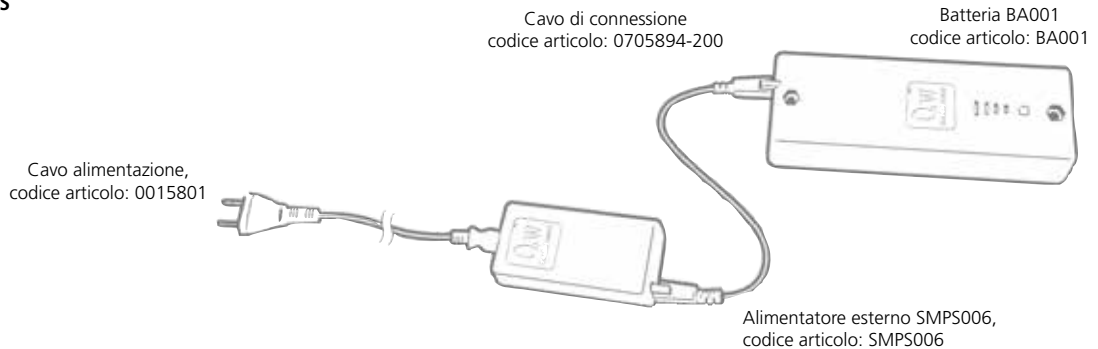
Per assicurare un funzionamento ottimale ed una lunga durata del sistema, BA001 dispone al suo interno di un interruttore termico.

- Quando si disconnette l'alimentazione, la batteria limita la tensione di scarica, circa 10A.
- La batteria può entrare in modalità di auto-protezione. Dopo aver scollegato il cavo è necessario un reset del sistema.
- Se BA001 smette di funzionare, eseguire le seguenti operazioni:
  - Scollegare il cavo dalla batteria
  - Tener premuto per almeno 10 secondi il tasto nero
  - Ricaricare la batteria
  - Connettere nuovamente BA001 al sistema

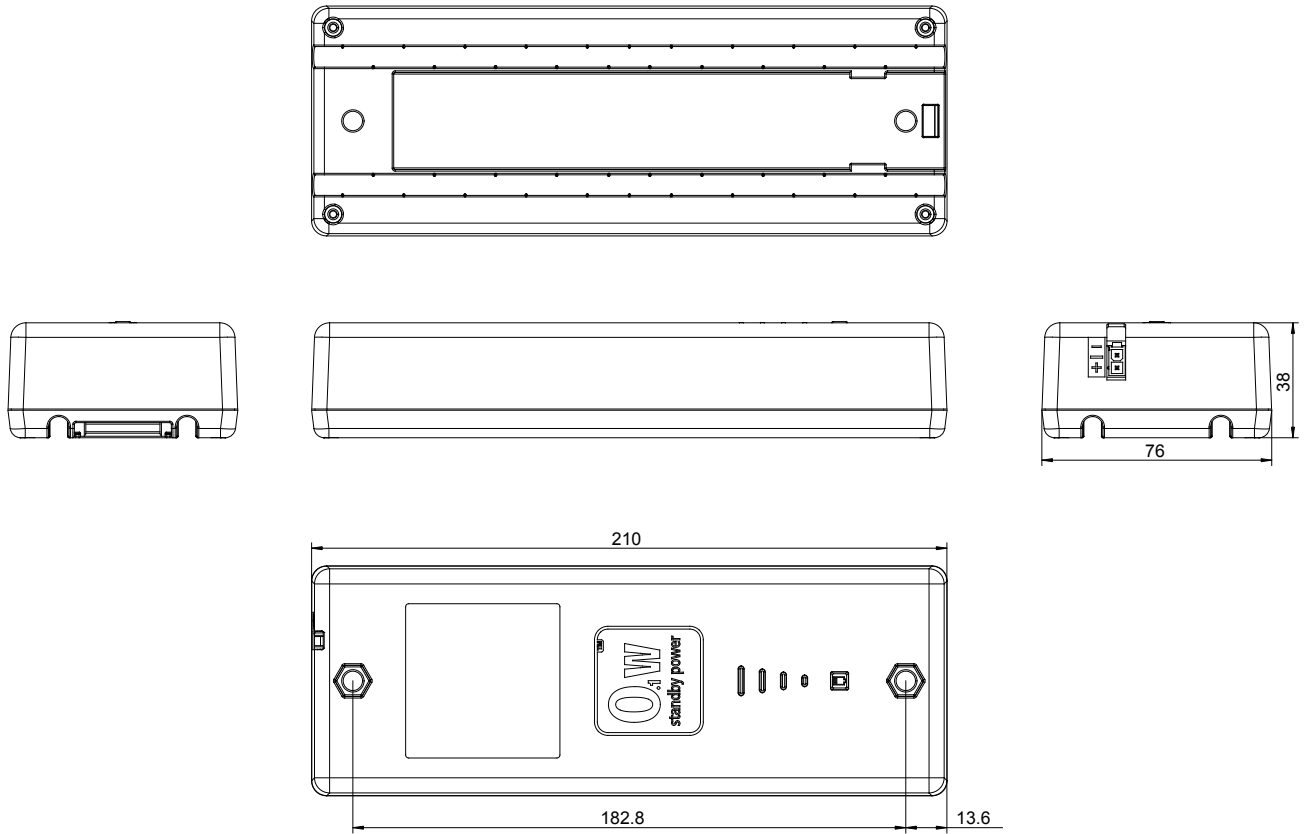
### Carica con centralina CBD65



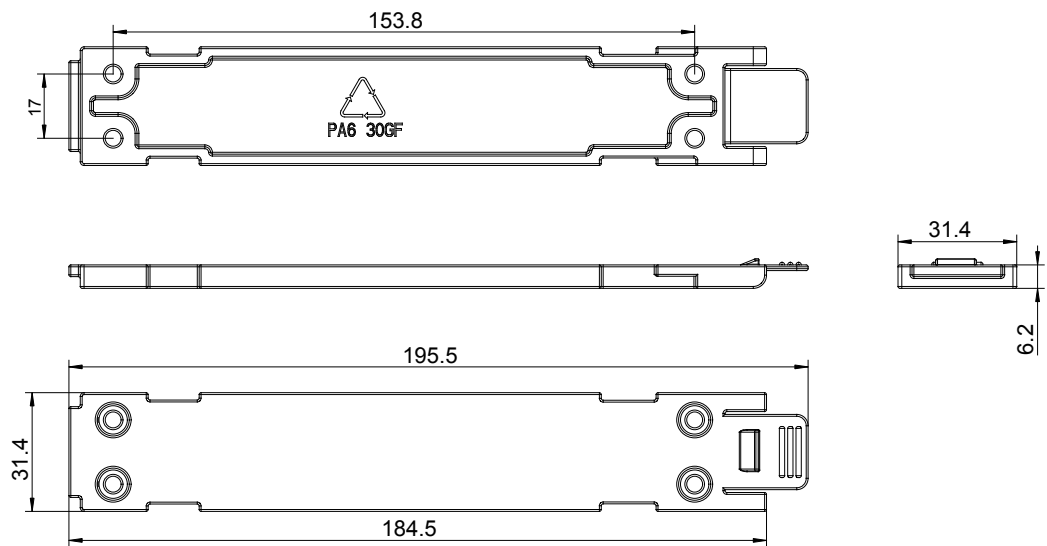
### Carica con SMPS



**Dimensioni batteria:**



**Dimensioni staffa di montaggio**



LINAK si riserva il diritto di apportare modifiche senza preavviso.  
 E' responsabilità dell'utilizzatore di verificare la compatibilità dei prodotti LINAK con l'applicazione prevista. LINAK provvederà a sostituire/riparare i prodotti difettosi coperti da garanzia se prontamente resi.  
 Non si assumono ulteriori responsabilità.

LINAK ITALIA Srl  
 Via del Commercio, 27  
 20090 Buccinasco (MI)  
 T. 02 48 46 33 66  
 F. 02 48 46 82 52  
 info@linak.it  
 www.linak.it