



WiFi2LIN012 Datenblatt

WiFi2LIN012

Das DESKLINE® Desk Tracking System wurde für Büros entwickelt und ermöglicht es DESKLINE® Anwendungen, sich mit einem WLAN-Netzwerk zu verbinden und Belegungsdaten von Schreibtischen über einen Sensor zu verfolgen. Die Lösung besteht aus einem Desk Sensor™ 2, einer WiFi2LIN012 Box, einer Anwendungsprogrammierschnittstelle und der DESK Wi-Fi App.

Die DESKLINE® WiFi2LIN012 Box ermöglicht den Anschluss einer DESKLINE Anwendung an ein WLAN-Netzwerk. Sie überwacht die Belegungsdaten des DS2, der an die WiFi2LIN012 Box angeschlossen ist, der Steuereinheit CBD6S oder des RJ45 T-Splitters, der mit der DL IC Master Säule verbunden ist. Die WiFi2LIN012 Box sendet Sensordaten an die LINAK Cloud. Die WiFi2LIN012 Box ist leicht zu verbinden. Schließen Sie die Box einfach mit einem DC-Kabel für die Stromversorgung und einem LINbus-Kabel für die Kommunikation an die Anwendung an und schalten Sie sie ein. Die WiFi2LIN012 Box ist kompatibel mit der DS2, der Steuereinheit CBD6S, DL IC Systemen (bei Verwendung eines RJ45 T-Splitters) und allen DESKLINE® Steuerungen.



Merkmale:

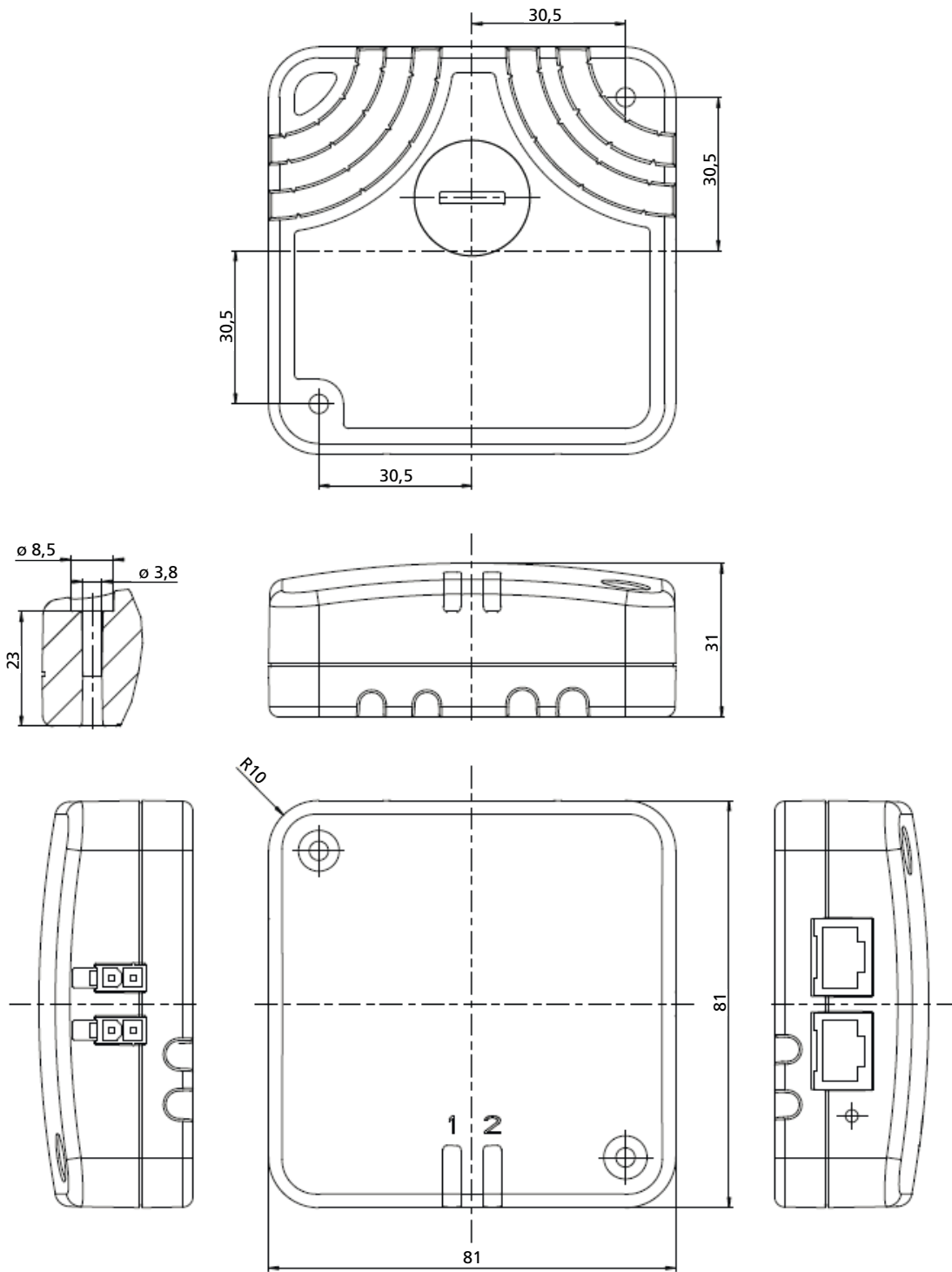
- Farbe: Tiefschwarz (RAL 9005)
- Abmessungen: 81 x 81 x 20,6 mm
- Gewicht: ca. 100 g
- Software-Updates über die Cloud
- Zwei LEDs zur Anzeige des Status der Verbindung
 - zum Internet und der LINAK IoT-Cloud
 - zum Desk Sensor™ 2
- Pinhole-Taste zum Neustart/Zurücksetzen der WiFi2LIN012-Box
- Eingangsspannung: 16 bis 40 V DC Versorgung über DC-Kabel
- Material: ABS Polyac PA-765A
- Zwei RJ45-Anschlüsse für Kommunikationskabel
- Zwei DC-Anschlüsse für die Stromversorgung und den seriellen Anschluss

Verwendung:

- Für die Verwendung in trockenen Innenräumen
- Umgebungstemperatur: 5 bis 40 °C
- Lager- und Transporttemperatur: -40 bis +70 °C
- Entspricht FCC (Teil 15), IC und RED
- Erfüllt die Anforderungen von PSE und KC
- Bluetooth®-zertifiziert
- Wi-Fi zertifiziert
- Kompatibel mit DESKLINE® Systemen mit CBD6S, und mit DESKLINE® DL IC Systemen
- Kompatibel mit Android-basierten Geräten (Ver. 8.0 und höher)

Die Bluetooth® Wortmarke und Logos sind eingetragene Warenzeichen von Bluetooth SIG Inc. und jede Verwendung dieser Marken und Logos durch LINAK® erfolgt unter Lizenz.

Abmessungen



Bestellnummern

Artikel-Nummer	Produkt
WiFi2LIN012	WiFi2LIN012 box
CAB0705835	LINbus-Kabel (serielles Kabel), 300 mm
CAB0705831	LINbus-Kabel (serielles Kabel), 1.000 mm
CAB0965167	LINbus-Kabel (serielles Kabel), 1.500 mm
CAB0617503	LINbus-Kabel (serielles Kabel), 2.000 mm
CAB0705894-200	DC-Kabel, gerade/gerader Stecker, 200 mm
CAB0705873-1800	DC-Kabel, gerade/gerader Stecker, 1.800 mm
CAB0705870-3500	DC-Kabel, gerade/gerader Stecker, 3.500 mm

LINAK® übernimmt keine Verantwortung für mögliche Fehler oder Ungenauigkeiten in Katalogen, Broschüren und anderem Material. LINAK® behält sich das Recht vor, seine Produkte ohne vorherige Ankündigung zu ändern. LINAK kann die Produktverfügbarkeit nicht garantieren und behält sich das Recht vor, den Verkauf eines Produktes einzustellen. Der Anwender ist dafür verantwortlich, die Eignung von LINAK Produkten für eine bestimmte Anwendung zu bestimmen. Alle Verkäufe unterliegen den ‚Allgemeinen Verkaufs- und Lieferbedingungen‘, die auf den LINAK Webseiten verfügbar sind.

LINAK und das LINAK Firmenlogo sind eingetragene Warenzeichen von LINAK A/S. Alle Rechte vorbehalten.