



# WiFi2LIN Datenblatt

# WiFi2LIN

Über die WiFi2LIN-Einheit stellen HOMELINE® Anwendungen eine Verbindung zu Ihrem Wi-Fi her. Damit steht Ihnen die Welt der IoT-Lösungen (Internet of Things = Internet der Dinge) offen, wie z. B. Sprachsteuerung, die Sie zu unseren Produktfunktionen hinzufügen und so zu einem Teil Ihres Smart Homes machen können.

Über die LINAK Cloud empfängt die WiFi2LIN-Einheit Daten/Befehle von der Sprachsteuerungseinheit und bewegt das Bett in die gewünschte Position.

Die WiFi2LIN-Einheit ist kompatibel mit dem LA18 IC Advanced, dem TD4 Advanced und dem TD5 Advanced.

Der Anschluss einer WiFi2LIN-Einheit ist einfach. Verbinden Sie die Einheit einfach mit der Anwendung über ein Gleichstromkabel mit dem Stromnetz und mit einem LINbus-Kabel für die Kommunikation und schalten Sie den Strom ein.

Verwenden Sie die Bed Control IoT-App, um die Einheit mit Ihrem privaten Netzwerk zu verbinden. Über das Netzwerk verbindet sich die Einheit mit der generischen LINAK® Cloud, in der das Bett anonym registriert wird. In der LINAK Cloud für die HOMELINE Anwendung werden die Benutzerinformationen gespeichert und das Benutzerkonto und das Bett miteinander verknüpft. Der Benutzer muss dann dieses Benutzerkonto mit seinem Konto für das Smart-Home-System verbinden, damit er das richtige Bett bedient, wenn er in seinem Smart Home die Sprachsteuerung verwendet.



## **Merkmale:**

- Farbe: Tiefschwarz (RAL 9005)
- Maße: 81 x 81 x 20,6 mm
- Software-Updates über die Cloud
- Zwei LEDs zur Anzeige des Status der Verbindung zum
  - Internet und der LINAK IoT-Cloud
  - Antriebssystem
- Stifftaste zum Neustart/Zurücksetzen der WiFi2LIN-Box
- Eingangsspannung: 16 bis 40 V DC Stromversorgung über Gleichstromkabel
- Material: ABS Polylac PA-765A
- Zwei RJ45-Buchsen für Kommunikationskabel
- Zwei DC-Buchsen für Stromversorgung und seriellen Anschluss

## **Verwendung:**

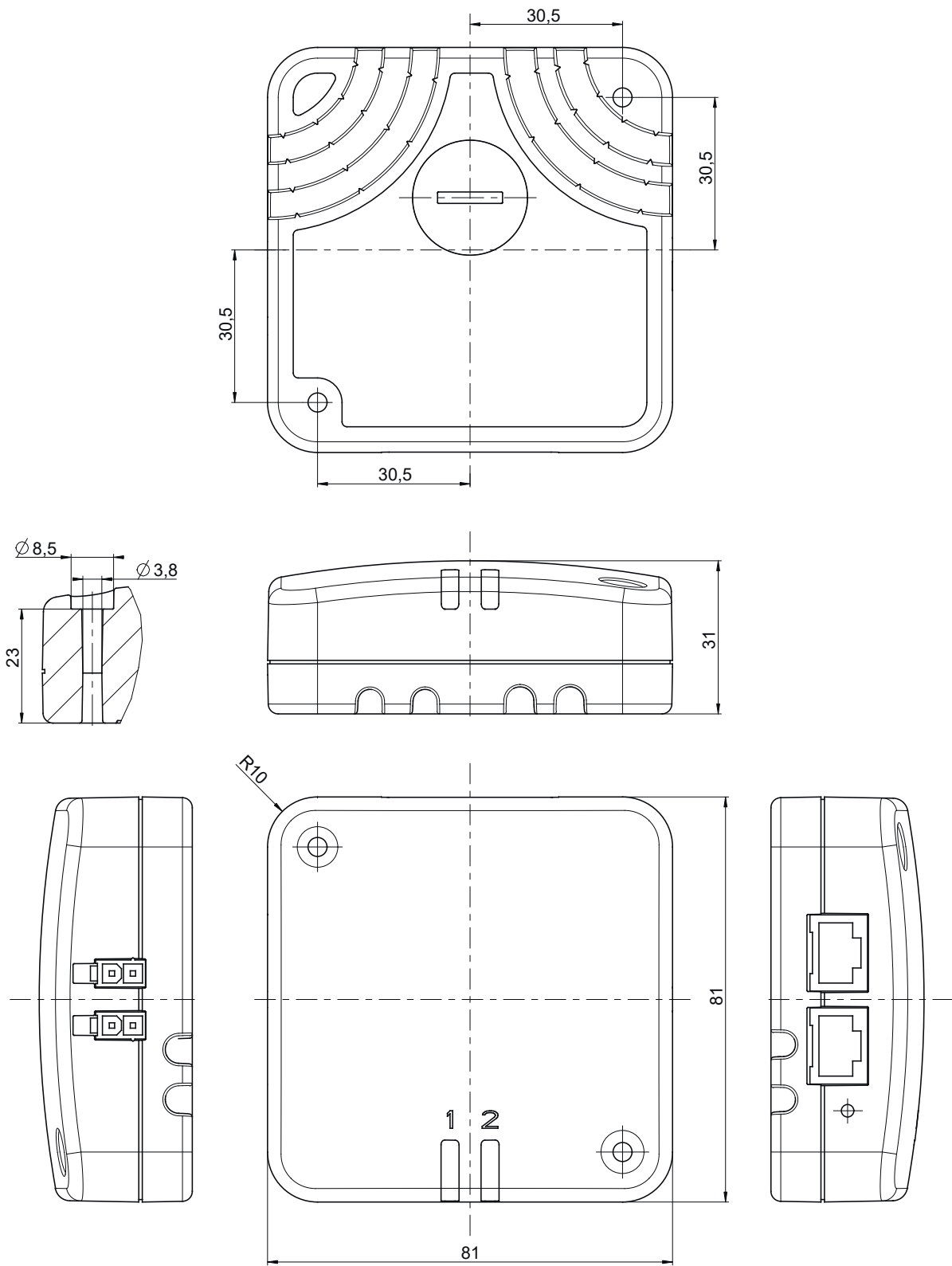
- Kompatibel mit:
  - LA18 IC Advanced
  - TD4 Advanced
  - TD5 Advanced
  - Bed Control IoT App (nur auf Anfrage bei LINAK A/S erhältlich)
- Umgebungstemperatur: 10 bis 40 °C
- Lager- und Transporttemperatur: -10 bis +70 °C
- Entspricht FCC (Teil 15), IC, und RED
- Entspricht EN 61000-6-1, EN 61000-6-3
- Erfüllt die Anforderungen von PSE und KC
- Bluetooth® zertifiziert

Die Bluetooth® Wortmarke und Logos sind eingetragene Warenzeichen im Besitz von Bluetooth SIG, Inc. und jede Verwendung solcher Marken durch LINAK A/S erfolgt unter Lizenz.

**LINAK.DE/HOMELINE**

**LINAK.AT/HOMELINE**

Maße



## Bestellnummern

Bestellcode	Produkt
WiFi2LIN011	WiFi2LIN Box
CAB0705835	LINbus-Kabel (serielles Kabel), 300 mm
CAB0705831	LINbus-Kabel (serielles Kabel), 1.000 mm
CAB0965167	LINbus-Kabel (serielles Kabel), 1.500 mm
CAB0617503	LINbus-Kabel (serielles Kabel), 2.000 mm
CAB0705894-200	DC-Kabel, gerade/gerader Stecker, 200 mm
CAB0705873-1800	DC-Kabel, gerade/gerader Stecker, 1.800 mm
CAB0705869-3500	DC-Kabel, gerade/gerader Stecker, 3.500 mm

LINAK® übernimmt keine Verantwortung für mögliche Fehler oder Ungenauigkeiten in Katalogen, Broschüren und anderem Material. LINAK® behält sich das Recht vor, seine Produkte ohne vorherige Ankündigung zu ändern. LINAK kann die Produktverfügbarkeit nicht garantieren und behält sich das Recht vor, den Verkauf eines Produktes einzustellen. Der Anwender ist dafür verantwortlich, die Eignung von LINAK Produkten für eine bestimmte Anwendung zu bestimmen. Alle Verkäufe unterliegen den ‚Allgemeinen Verkaufs- und Lieferbedingungen‘, die auf den LINAK Webseiten verfügbar sind.

LINAK und das LINAK Firmenlogo sind eingetragene Warenzeichen von LINAK A/S. Alle Rechte vorbehalten.