

# USB-A Stromadapter Datenblatt



## Inhalt

Einleitung.....	3
Merkmale und Optionen.....	3
Verwendung.....	4
Bestellbeispiel.....	4
Systembeispiel.....	5
Abmessungen.....	6

## Einleitung



Der USB-A Stromadapter kann zum Laden von Geräten, wie Smartphones, Tablets und anderen Produkten verwendet werden. Über den USB-A-Anschluss kann er eine konstante Leistung von bis zu 7,5 Watt liefern und ist für Betten und andere Anwendungen im Gesundheitswesen, in Krankenhäusern, Pflegeheimen und in der häuslichen Pflege geeignet.

Der USB-A Stromadapter kann einen optionalen Stromanschluss enthalten, um einen LINAK Akku oder andere Produkte anzuschließen, die über einen Power Communication Port (PCP 2.0) verfügen.

- USB-A Anschluss zum Laden von Geräten mit 7,5 Watt konstanter Ausgangsleistung
- Optionaler Power Communication Port (PCP) für zusätzlichen Stromanschluss
- Anschluss an die LINAK Steuereinheit mit PCP 2.0
- Kompaktes Design mit einfacher Montage

## Merkmale und Optionen

Strom:	Der USB-A Anschluss wird mit Strom versorgt, wenn die Anwendung an das Stromnetz angeschlossen ist. Die Stromversorgung über USB-A ist deaktiviert, wenn die Anwendung mit Akku betrieben wird.
Ausgangsleistung:	7,5 Watt (5 V +/- 5 %, 1,5 A)
USB BC 1.2 Spezifikation:	USB BC 1.2-Spezifikation. Zugewiesene Ladeanschlüsse (DCP)
Schnittstelle:	PCP 2.0
Farbe:	Lichtgrau, RAL 7035
Schutzart:	IPX4
Zwei Varianten:	USB-A mit PCP 2.0-Buchse (Art.-Nr. USBAMB04-1000) USB-A ohne PCP 2.0-Buchse (Art.-Nr. USBAM004-1000)
Montage:	Kompaktes und funktionelles Design, das eine einfache Montage mit zwei Schrauben, $\varnothing = 4,5$ mm, ermöglicht (siehe Abschnitt Montage für weitere Informationen und Montagebeispiele)
Physikalische Abmessungen: (Gehäuse)	H x B x L = 16,6 x 35 x 89 mm
Kabellängen:	Länge des USB-A Kabels: 1.000 mm Länge des PCP-Kabels: 1 x 500 mm (ohne PCP-Buchse), bzw. 2 x 500 mm + 500 mm (mit PCP-Buchse) Details siehe unter Abmessungen
Kabeltyp:	4-adriges PVC-Kabel für PCP 2.0 Steuereinheiten
Verhinderung zur Akkuentladung:	Die Steuereinheit stellt sicher, dass der USB-A-Stromadapter nur aktiv ist, wenn das System am Stromnetz angeschlossen ist.
Kompatibilität:	LINAK Steuereinheiten CO61MK2, CO65, CO71. Damit der USB-A Stromadapter dauerhaft seine Leistung liefern kann, muss der Stand-By Modus in der Steuereinheit-Software deaktiviert werden.
Optionaler PCP-Anschluss:	Kompatibel mit allen LINAK Akkus mit PCP 2.0 und anderem Zubehör mit PCP 2.0.

## Verwendung

Betriebstemperatur:	5 °C bis 40 °C
Lagertemperatur:	-10 °C bis +50 °C
Relative Luftfeuchtigkeit:	20 % bis 80 % - nicht kondensierend
Luftdruck:	700 bis 1.060 hPa
Meter über dem Meeresspiegel:	Max. 3.000 Meter
Latexfrei:	Ja
Zulassungen:	IEC60601-1 UL

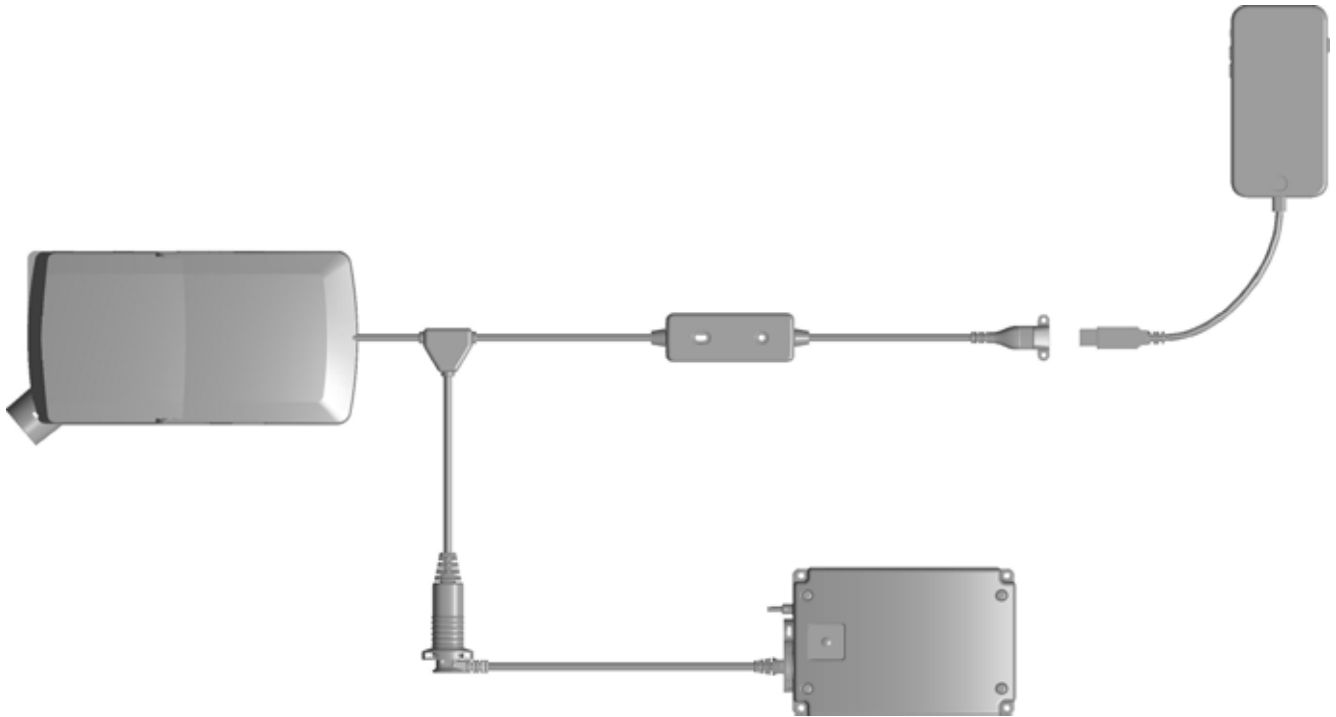
## Bestellbeispiel

Zubehör	USB	
Typ	A	A = USB-A
Einsatzbereich	M	M = Medizinische Anwendungen
Akku-Port / PCP	0	0 = ohne Akku-Port / PCP    B = mit Akku-Port / PCP
Leistung	0	0 = 7,5 W (durch Steuereinheit begrenzt)
Schutzart	4	4 = IPX4
Farbe	-	- = Lichtgrau (RAL 7035)
Länge des USB-A Anschlusskabels	1000	1000 = 1.000 mm

Ausgewählte Artikelnummer: USBAM004-1000

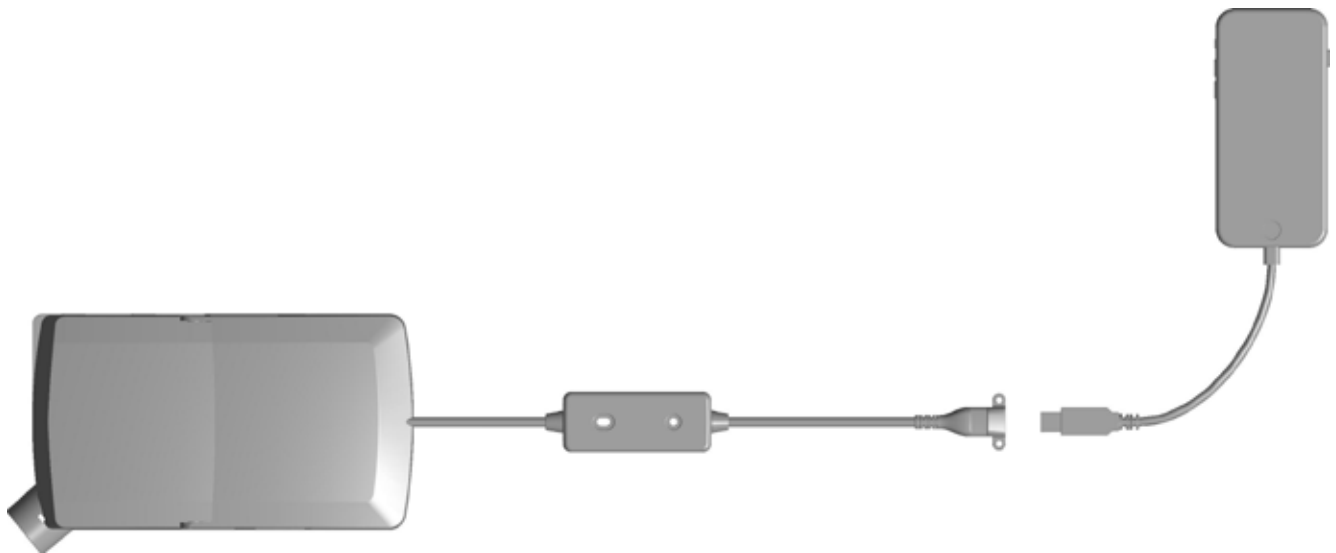
## Systembeispiel

Mit Akku- / PCP-Anschluss (Artikel-Nr. USBAMB04-1000 )



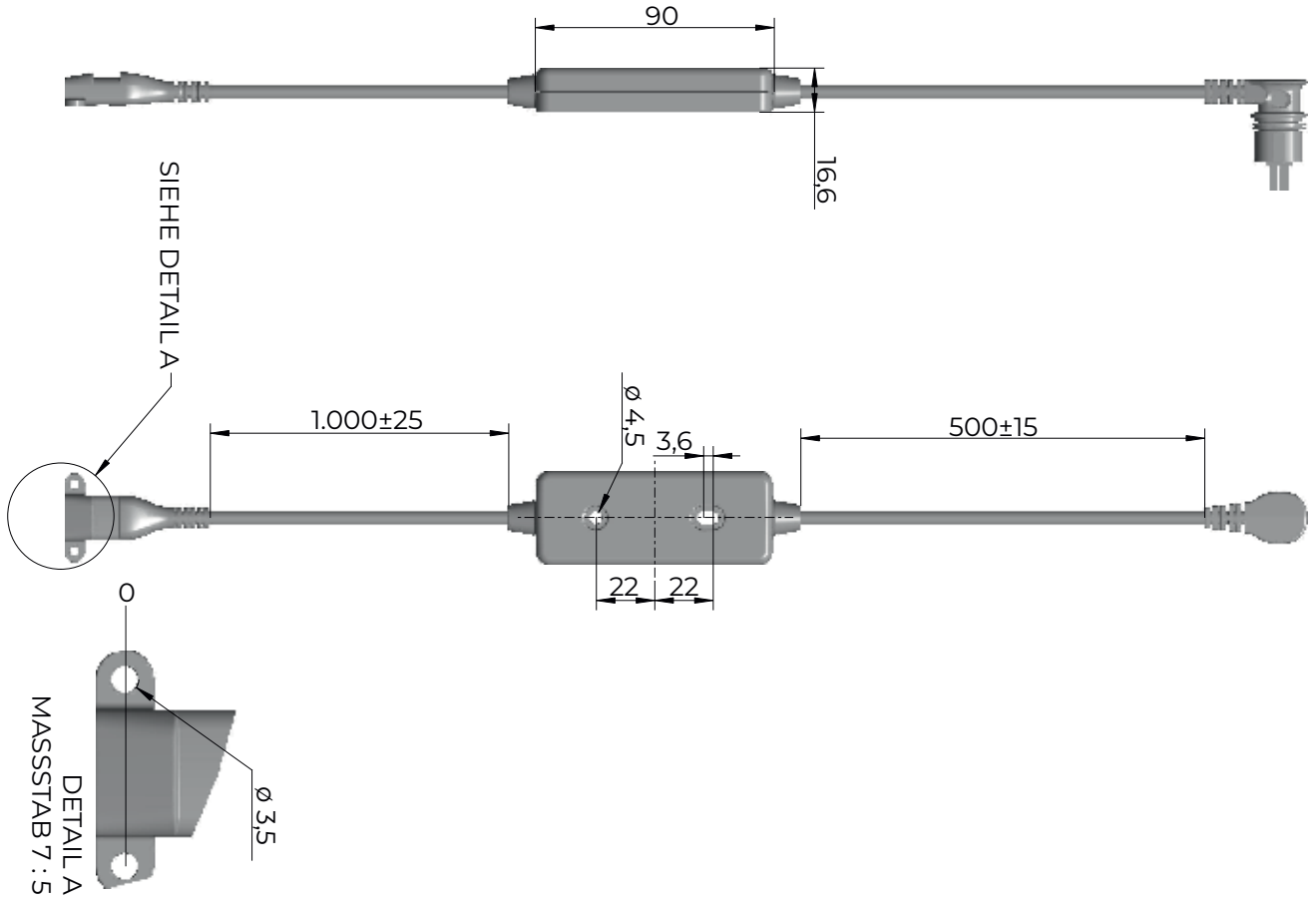
Zeichnungsnummer: 0835111

Ohne Akku- / PCP-Anschluss (Art.-Nr. USBAM004-1000)

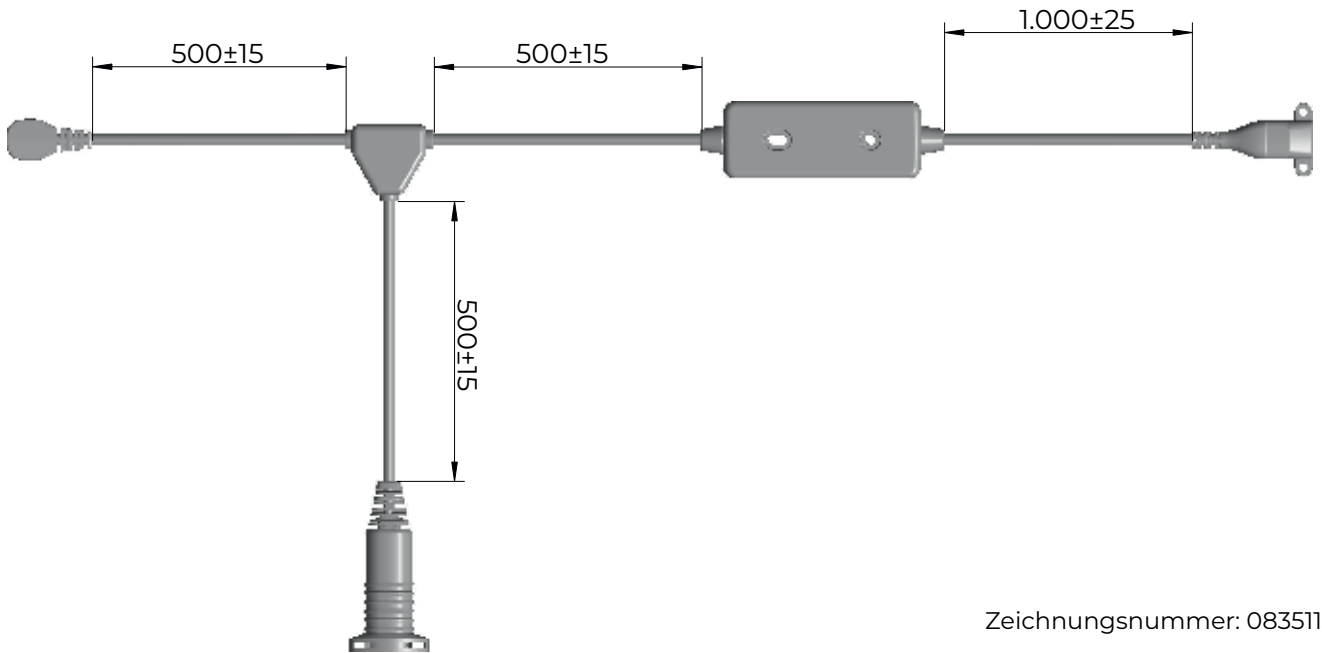


Zeichnungsnummer: 0835110

# Abmessungen



.. Zeichnungsnummer: 0835112



Zeichnungsnummer: 0835113

# Kontaktinformationen

PRODUKTIONSSTÄTTEN  
DÄNEMARK - FIRMENZENTRALE  
LINAK A/S  
TEL.: +45 73 15 15 15  
FAX: +45 74 45 80 48  
FAX (VERTRIEB): +45 73 15 16 13  
WWW.LINAK.COM

CHINA  
LINAK (SHENZHEN) ACTUATOR SYSTEMS,  
LTD.  
TEL.: +86 755 8610 6656  
TEL.: +86 755 8610 6990  
WWW.LINAK.CN

SLOWAKEI  
LINAK SLOVAKIA S.R.O.  
TEL.: +421 51 7563 444  
WWW.LINAK.SK

THAILAND  
LINAK APAC LTD.  
TEL.: +66 33 265 400  
WWW.LINAK.COM

USA  
LINAK U.S. INC.  
NORD- UND SÜDAMERIKA HAUPTSITZ  
TEL.: +1 502 253 5595  
FAX: +1 502 253 5596  
WWW.LINAK-US.COM  
WWW.LINAK-LATINAMERICA.COM

NIEDERLASSUNGEN  
Australien  
LINAK Australia Pty. Ltd  
Tel.: +61 3 8796 9777  
Fax: +61 3 8796 9778  
E-Mail: sales@linak.com.au  
www.linak.com.au

Belgien  
LINAK Actuator-Systems NV/SA  
(Belgien & Luxemburg)  
Tel.: +32 (0)9 230 01 09  
E-Mail: beinfo@linak.be  
www.linak.be - www.fr.linak.be

Brasilien  
LINAK Do Brasil Comércio De Atuadores  
Ltda.  
Tel.: +55 (11) 2832 7070  
Fax: +55 (11) 2832 7060  
E-Mail: info@linak.com.br  
www.linak.com.br

Dänemark - International  
LINAK International  
Tel.: +45 73 15 15 15  
E-Mail: info@linak.com  
www.linak.com

Dänemark - Vertrieb  
LINAK DANMARK A/S  
Tel.: +45 86 80 36 11  
Fax: +45 86 82 90 51  
E-Mail: linak@linak-silkeborg.dk  
www.linak.dk

Deutschland  
LINAK GmbH  
Tel.: +49 6043 9655 0  
Fax: +49 6043 9655 60  
E-Mail: info@linak.de  
www.linak.de

Finnland  
LINAK OY  
Tel.: +358 10 841 8700  
E-Mail: linak@linak.fi  
www.linak.fi

Frankreich  
LINAK FRANCE E.U.R.L  
Tel.: +33 (0) 2 41 36 34 34  
Fax: +33 (0) 2 41 36 35 00  
E-Mail: linak@linak.fr  
www.linak.fr

Indien  
LINAK A/S India Liaison Office  
Tel.: +91 120 4531797  
Fax: +91 120 4786428  
E-Mail: info@linak.in  
www.linak.in

Irland  
LINAK UK Limited (Irland)  
Tel.: +44 (0)121 544 2211  
Fax: +44 (0)121 544 2552  
+44 (0)796 855 1606 (UK  
Mobil)

+35 387 634 6554 (Republik  
Irland Mobil)  
E-Mail: sales@linak.co.uk  
www.linak.co.uk

Italien  
LINAK ITALIA S.r.l.  
Tel.: +39 02 48 46 33 66  
Fax: +39 02 48 46 82 52  
E-Mail: info@linak.it  
www.linak.it

Japan  
LINAK K.K.  
Tel.: 81-45-533-0802  
Fax: 81-45-533-0803  
E-Mail: linak@linak.jp  
www.linak.jp

Kanada  
LINAK Canada Inc.  
Tel.: +1 502 253 5595  
Fax: +1 416 255 7720  
E-Mail: info@linak.ca  
www.linak-us.com

Malaysia  
LINAK Actuators Sdn. Bhd.  
Tel.: +60 4 210 6500  
Fax: +60 4 226 8901  
E-Mail: info@linak-asia.com  
www.linak.my

Niederlande  
LINAK Actuator-Systems B.V.  
Tel.: +31 76 5 42 44 40 /  
+31 76 200 11 10  
E-Mail: info@linak.nl  
www.linak.nl

Neuseeland  
LINAK New Zealand Ltd  
Tel.: +64 9580 2071  
Fax: +64 9580 2072  
E-Mail: nzsales@linak.com.au  
www.linak.com.au

Norwegen  
LINAK Norge AS  
Tel.: +47 32 82 90 90  
E-Mail: info@linak.no  
www.linak.no

Österreich  
LINAK GmbH - Zweigniederlassung  
Österreich (Wien)  
Tel.: +43 (1) 890 7446  
Fax: +43 (1) 890 744615  
E-Mail: info@linak.de  
www.linak.at - www.linak.hu

Polen  
LINAK Polska  
LINAK Danmark A/S (Spółka Akcyjna)  
Tel.: +48 22 295 09 70 /  
+48 22 295 09 71  
E-Mail: info@linak.pl  
www.linak.pl

Republik Korea  
LINAK Korea Ltd.  
Tel.: +82 2 6231 1515  
Fax: +82 2 6231 1516  
E-mail: info@linak.kr  
www.linak.kr

Schweden  
LINAK Scandinavia AB  
Tel.: +46 8 732 20 00  
Fax: +46 8 732 20 50  
E-Mail: info@linak.se  
www.linak.se

Schweiz  
LINAK AG  
Tel.: +41 43 388 31 88  
Fax: +41 43 388 31 87  
E-Mail: info@linak.ch  
www.linak.ch - www.fr.linak.ch  
www.it.linak.ch

Slowakei  
LINAK SLOVAKIA S.R.O.  
Tel.: +421 51 7563 444  
www.linak.sk

Spanien  
LINAK Actuadores, S.L.u  
Tel.: +34 93 588 27 77  
Fax: +34 93 588 27 85  
E-mail: esma@linak.es  
www.linak.es

Taiwan  
LINAK (Shenzhen) Actuator systems Ltd.  
Taiwan Representative office  
Tel.: +886 2 272 90068  
Fax: +886 2 272 90096  
E-Mail: sales@linak.com.tw  
www.linak.com.tw

Tschechische Republik  
LINAK C&S s.r.o.  
Tel.: +42 058 174 1814  
Fax: +42 058 170 2452  
E-Mail: info@linak.cz  
www.linak.cz - www.linak.sk

Türkei  
LINAK İth. İhr. San. ve Tic. A.Ş.  
Tel.: +90 312 4726338  
Fax: +90 312 4726635  
E-Mail: info@linak.com.tr  
www.linak.com.tr

Vereinigtes Königreich  
LINAK UK Limited  
Tel.: +44 (0)121 544 2211  
Fax: +44 (0)121 544 2552  
E-Mail: sales@linak.co.uk  
www.linak.co.uk

VERTRETUNGEN  
Argentinien  
NOVOTEC ARGENTINA SRL  
Tel.: 011-4303-8989 / 8900  
Fax: 011-4032-0184  
E-Mail: info@novotecargentina.com  
www.novotecargentina.com

Indien  
Mechatronics Control Equipments India  
Pvt Ltd  
Tel.: +91-44-28558484, 85  
E-Mail: bala@mechatronicscontrol.com  
www.mechatronicscontrol.com

Indonesien  
PT. HIMALAYA EVEREST JAYA  
Tel.: +6 221 544 8956,  
+6 221 544 8965

Fax: +6 221 619 1925  
Fax (Vertrieb): +6 221 619 4658  
E-Mail: hejplastic-div@centrin.net.id  
www.hej.co.id

Israel  
NetivTech LTD  
Phone: +972 55-2266-535  
Fax: +972 2-9900-560  
Email: info@NetivTech.com  
www.netivtech.com

Kolumbien  
MEM Ltda  
Tel.: +[57] (1) 334-7666  
Fax: +[57] (1) 282-1684  
E-Mail: servicioalcliente@memltda.com.  
co  
www.mem.net.co

Singapur  
Servo Dynamics Pte Ltd  
Tel.: +65 6844 0288  
Fax: +65 6844 0070  
E-Mail: servodynamics@servo.com.sg

Südafrika  
Industrial Specialised Applications CC  
Tel.: +27 011 466 0346  
E-Mail: gartht@isagroup.co.za  
www.isaza.co.za

Vereinigte Arabische Emirate  
Mechatronics  
Phone: +971 4 267 4311  
Fax: +971 4 267 4312  
E-mail: mechtron@emirates.net.ae

LINAK® übernimmt keine Verantwortung für mögliche Fehler oder Ungenauigkeiten in Katalogen, Broschüren und anderem Material. LINAK® behält sich das Recht vor, seine Produkte ohne vorherige Ankündigung zu ändern. LINAK kann die Produktverfügbarkeit nicht garantieren und behält sich das Recht vor, den Verkauf eines Produktes einzustellen. Der Anwender ist dafür verantwortlich, die Eignung von LINAK Produkten für eine bestimmte Anwendung zu prüfen. Alle Verkäufe unterliegen den ‚Allgemeinen Verkaufs- und Lieferbedingungen‘, die auf den LINAK Webseiten verfügbar sind.

LINAK und das LINAK Firmenlogo sind eingetragene Warenzeichen von LINAK A/S. Alle Rechte vorbehalten.



WE IMPROVE YOUR LIFE