



Unterbettlicht UBL2 Datenblatt

UBL2

Das Unterbettlicht (UBL2) bietet ein kraftvolles Licht mit guter Streuung.

Das UBL2 wird in Betten in Krankenhäusern, Pflegeheimen und in der häuslichen Pflege verwendet.

Das Unterbettlicht erleichtert es Patienten und pflegebedürftigen Personen, ihren Weg in der Dunkelheit zu finden. Sturzunfälle können durch diesen Sicherheitsaspekt vermieden werden.

Kombiniert mit einem LINAK Bedienelement und einer OpenBus™ Steuereinheit bietet das Unterbettlicht folgende Vorteile:

- Erhältlich mit verschiedenen Lichtintensitäten und Dimm-Möglichkeiten.
- Das Bedienelement kann direkt an das UBL2 angeschlossen werden.
- IPX6 oder IPX6 waschbar DURA™
- UBL2 hat zwei Anschlüsse, mit denen es einfach an bestehende Systeme angeschlossen werden kann, ohne zusätzliche Anschlüsse in die Steuereinheit einzubauen.
- Mehrere UBL2 können in Reihe montiert werden.
- Direkter und einfacher Zugang zum Servicedaten-Tool (SDT).



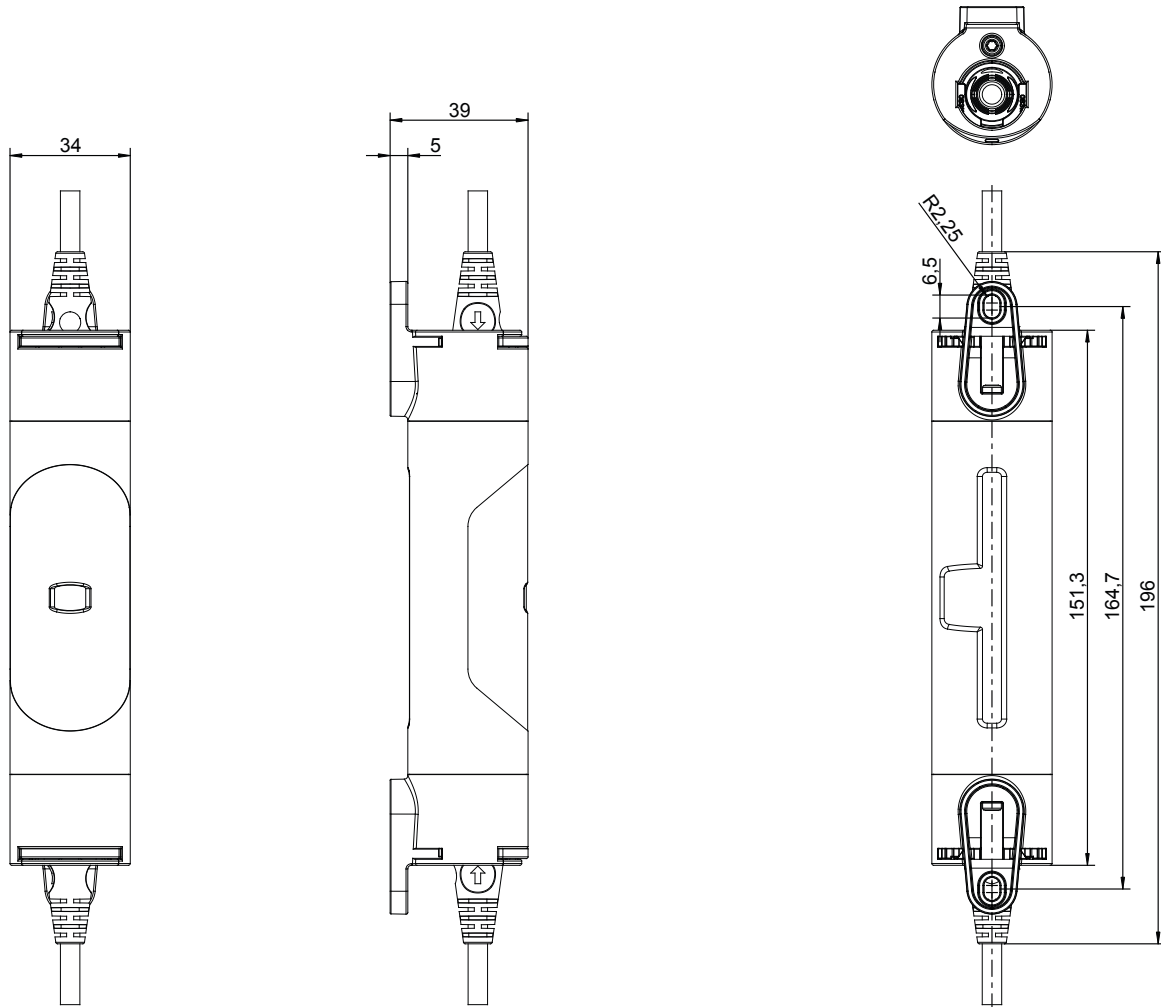
Eigenschaften:

- Lichtstärke: bis zu ca. 11 Lux
(Die gemessenen Wert sind Richtwerte und können variieren)
- Lichtfarbe: Warmweiss (Kelvin 2.900 +/- 50)
- LED Lebensdauer 50.000 Std. (bei max. Lichtstärke)
- Kabel: Modulstecker RJ45 (6-polig)
- Schutzart: IPX6, IPX6 waschbar DURA™
- Gehäusefarbe: Lichtgrau (RAL 7035)
- Kunststoffabdeckung mattiert
- Entflammbarkeit: UL94 Klasse V2
- Von außen programmierbar: Ja
- Stromverbrauch:
Hardware Typ 00:
 - V bus 8 V < 1 mA
 - V per 40 V < 5 mAHardware Typ 01:
 - V bus 8 V < 1 mA
 - V per 40 V < 10 mA

Verwendung:

- Verwendungstemperatur: +5 °C bis +40 °C
- Lagertemperatur: -10 °C bis +50 °C
- Relative Luftfeuchtigkeit: 20 % bis 80 % – nicht kondensierend
- Luftdruck 700 bis 1.060 hPa
- Höhenmeter: max. 3.000 Meter über dem Meeresspiegel
- Zulassungen: EN62471, IEC60601-1

Abmessungen [mm]:



Zeichnungsnr.: 0830626

Nutzungsbedingungen

Der Anwender ist für den sach- und fachgerechten Einsatz der LINAK Produkte verantwortlich. LINAK legt großen Wert auf eine sorgfältige und aktuelle Dokumentation der Produkte. Dennoch kann es aufgrund einer kontinuierlichen Weiterentwicklung zu Änderungen der technischen Daten kommen. Diese Änderungen werden ohne vorherige Ankündigung vorgenommen. Daher kann LINAK nicht garantieren, dass diese Informationen auf Dauer Gültigkeit besitzen. Aus den gleichen Gründen kann LINAK auch nicht garantieren, dass ein bestimmtes Produkt auf Dauer lieferbar ist. Produkte können aus dem Vertrieb genommen werden, auch wenn diese noch auf der HomeSeite oder in Prospekten aufgeführt sind.

Es gelten die Allgemeinen Geschäftsbedingungen von LINAK.

HINWEISE ZUR MONTAGE UND NUTZUNG FINDEN SIE IN DER ENTSPRECHENDEN MONTAGEANLEITUNG.