

Schaltnetzteil SMPS10

Datenblatt



Das SMPS10 ist ein externes Schaltnetzteil, entwickelt zur Niederspannungsversorgung von kleinen Steuereinheiten. Das SMPS10 ist auch ein Teil der LINAK Spyder™ Lösung, die speziell für den Einsatz in Pflegebetten entwickelt wurde.

Mit dem SMPS10 erhalten Sie:

- Eingangsspannung = 220-240 VAC - 50 Hz
- Ausgangsleistung = 100 W
- Ausgangsspannung = 15-31 V je nach Last
- Wandmontage

Merkmale und Optionen

Nenneingangsspannung (Netzspannung):	220-240 VAC +10/-15 %
Nominale Eingangsfrequenz:	50 Hz
Typischer Stromverbrauch im Standby-Modus:	Ca. 0,5 W
Nominale Ausgangsspannung:	Siehe Kapitel Leistungsmerkmale
Farbe des Gehäuses:	Tiefschwarz (RAL 9005)
IP-Grad:	IP21
Entflammbarkeitsklasse des Gehäuses:	UL94 V-0
Montage:	Wand (DC-Stecker/Kabel müssen nach unten gerichtet sein, um IP21 einzuhalten)
Schutzklasse:	Klasse 2
Stecker:	2-poliger Mini-Fit

Verwendung

Kompatibilität:	CA10
Betriebstemperatur:	+5 °C bis +40 °C
Lagertemperatur:	-10 °C bis +50 °C
Relative Luftfeuchtigkeit:	20 % bis 80 % - nicht kondensierend
Einschaltdauer*:	10 %, 2 Minuten Dauerbetrieb gefolgt von 18 Minuten Pause
Luftdruck:	800 bis 1.060 hPa
Meter über dem Meeresspiegel:	Max. 3.000 Meter

Das Stromversorgungsnetz sollte auf den höchsten zu erwartenden Kurzschlussstrom von 1.500 A begrenzt sein.

Zulassungen:	IEC60601-1
--------------	------------

* 10 % Einschaltdauer, maximale Ausgangsleistung ist bei einer Umgebungstemperatur von 25 °C möglich.

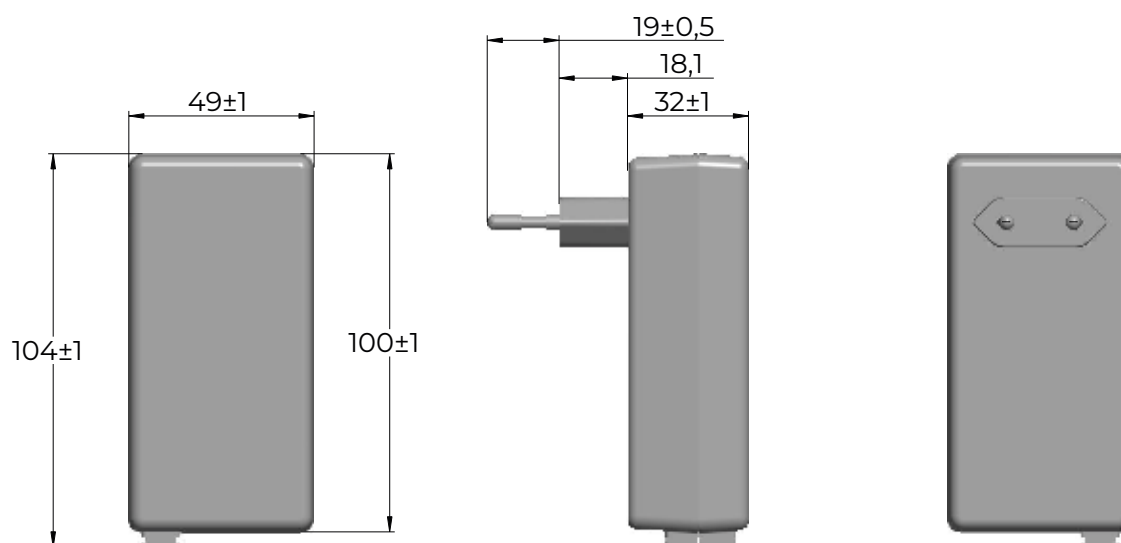
Bestellung

Es stehen vier Bestellnummern zur Auswahl:

Artikel-Nummer
SMPS10EUC000000
SMPS10AUI000000
SMPS10CNI000000
SMPS10UKG000000

Die Mindestbestellmenge beträgt 1.500 Stück.

Abmessungen



Zeichnungsnummer: SMPS-10-EURO

Verwendung

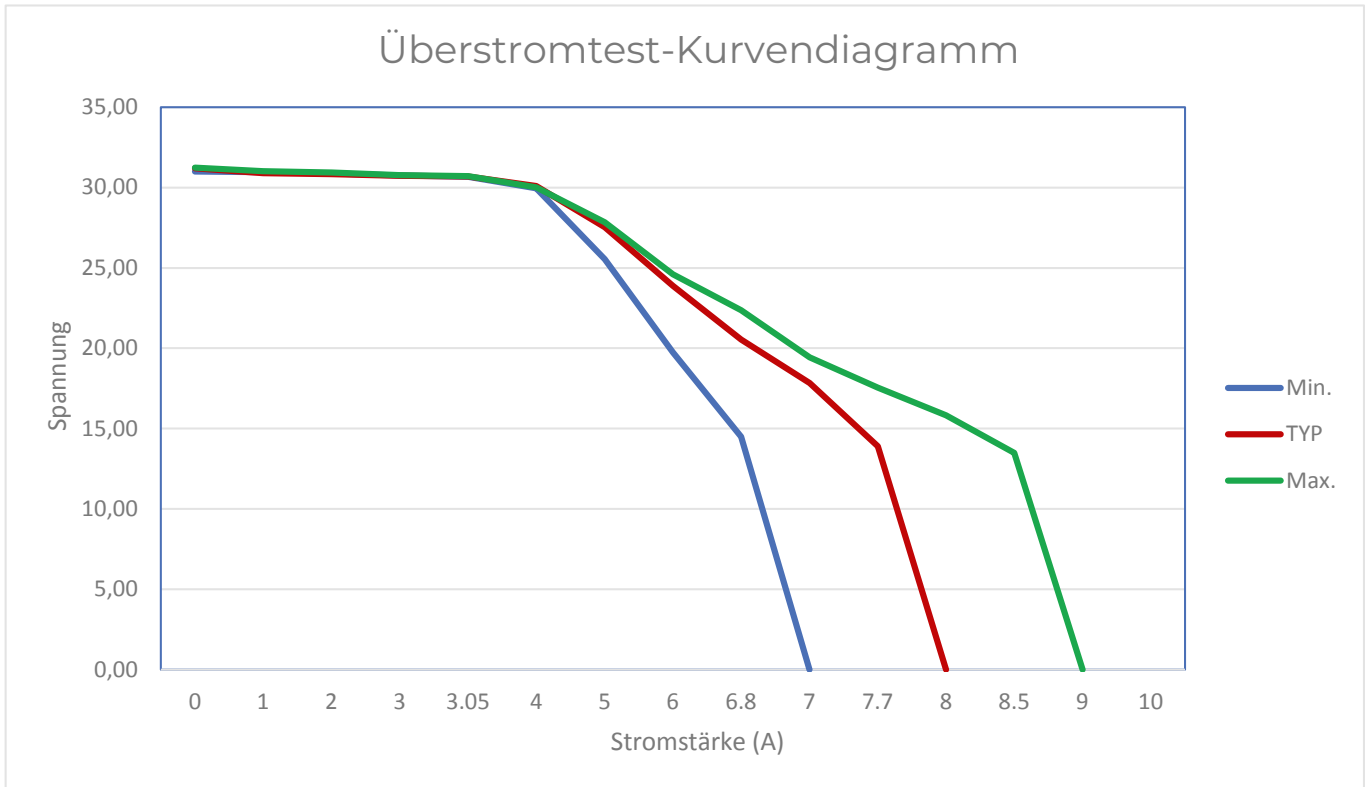
Das SMPS10 ist als Steckernetzteil ausgeführt, zum Einstecken in Wandsteckdosen.

Leistungsmerkmale

Die Ausgangsspannung des SMPS10 beträgt ca. 30 V, wenn die Stromaufnahme weniger als 4 A beträgt. Wenn der Strom über 4 A liegt, wird die Spannung proportional gesenkt, um eine konstante Ausgangsleistung von ca. 100 W zu erhalten.

Wenn die Spannung unter ca. 15 V fällt, schaltet das SMPS10 den Ausgang ab, um eine Unterspannung in der Steuereinheit zu vermeiden.

Strom-/Spannungskurven bei unterschiedlichen Belastungen



Kontakt

PRODUKTIONSSTÄTTEN

DÄNEMARK - FIRMENZENTRALE
LINAK A/S
TEL.: +45 73 15 15 15
FAX: +45 74 45 80 48
FAX (VERTRIEB): +45 73 15 16 13
WWW.LINAK.COM

CHINA

LINAK (SHENZHEN) ACTUATOR SYSTEMS,
LTD.
TEL.: +86 755 8610 6656
TEL.: +86 755 8610 6990
WWW.LINAK.CN

SLOWAKEI

LINAK SLOVAKIA S.R.O.
TEL.: +421 51 7563 444
WWW.LINAK.SK

THAILAND

LINAK APAC LTD.
TEL.: +66 33 265 400
WWW.LINAK.COM

USA

LINAK U.S. INC.
NORD- UND SÜDAMERIKA HAUPTSTZT
TEL.: +1 502 253 5595
FAX: +1 502 253 5596
WWW.LINAK-US.COM
WWW.LINAK-LATINAMERICA.COM

NIEDERLASSUNGEN

Australien

LINAK Australia Pty. Ltd
TEL.: +61 3 8796 9777
FAX: +61 3 8796 9778
E-Mail: sales@linak.com.au
www.linak.com.au

Belgien

LINAK Actuator-Systems NV/SA
(Belgien & Luxemburg)
TEL.: +32 (0)9 230 01 09
E-Mail: beinfo@linak.be
www.linak.be - www.fr.linak.be

Brasilien

LINAK Do Brasil Comércio De Atuadores
Ltda.
TEL.: +55 (11) 2832 7070
FAX: +55 (11) 2832 7060
E-Mail: info@linak.com.br
www.linak.com.br

Dänemark - International

LINAK International
TEL.: +45 73 15 15 15
E-Mail: info@linak.com
www.linak.com

Dänemark - Vertrieb

LINAK DANMARK A/S
TEL.: +45 86 80 36 11
FAX: +45 86 82 90 51
E-Mail: linak@linak-silkeborg.dk
www.linak.dk

Deutschland

LINAK GmbH
TEL.: +49 6043 9655 0
FAX: +49 6043 9655 60
E-Mail: info@linak.de
www.linak.de

Finnland

LINAK OY
TEL.: +358 10 841 8700
E-Mail: linak@linak.fi
www.linak.fi

Frankreich

LINAK FRANCE E.U.R.L.
TEL.: +33 (0) 2 41 36 34 34
FAX: +33 (0) 2 41 36 35 00
E-Mail: linak@linak.fr
www.linak.fr

Indien

LINAK A/S India Liaison Office
TEL.: +91 120 4531797
FAX: +91 120 4786428
E-Mail: info@linak.in
www.linak.in

Irland

LINAK UK Limited (Irland)
TEL.: +44 (0)121 544 2211
FAX: +44 (0)121 544 2552
+44 (0)796 855 1606 (UK
Mobil)

+35 387 634 6554 (Republik
Irland Mobil)
E-Mail: sales@linak.co.uk
www.linak.co.uk

Italien

LINAK ITALIA S.r.l.
TEL.: +39 02 48 46 33 66
FAX: +39 02 48 46 82 52
E-Mail: info@linak.it
www.linak.it

Japan

LINAK K.K.
TEL.: 81-45-533-0802
FAX: 81-45-533-0803
E-Mail: linak@linak.jp
www.linak.jp

Kanada

LINAK Canada Inc.
TEL.: +1 502 253 5595
FAX: +1 416 255 7720
E-Mail: info@linak.ca
www.linak-us.com

Malaysia

LINAK Actuators Sdn. Bhd.
TEL.: +60 4 210 6500
FAX: +60 4 226 8901
E-Mail: info@linak-asia.com
www.linak.my

Niederlande

LINAK Actuator-Systems B.V.
TEL.: +31 76 5 42 44 40 /
+31 76 200 11 10
E-Mail: info@linak.nl
www.linak.nl

Neuseeland

LINAK New Zealand Ltd
TEL.: +64 9580 2071
FAX: +64 9580 2072
E-Mail: nzsales@linak.com.au
www.linak.com.au

Norwegen

LINAK Norge AS
TEL.: +47 32 82 90 90
E-Mail: info@linak.no
www.linak.no

Österreich

LINAK GmbH - Zweigniederlassung
Österreich (Wien)
TEL.: +43 (1) 890 7446
FAX: +43 (1) 890 744615
E-Mail: info@linak.de
www.linak.at - www.linak.hu

Polen

LINAK Polska
LINAK Danmark A/S (Spółka Akcyjna)
TEL.: +48 22 295 09 70 /
+48 22 295 09 71
E-Mail: info@linak.pl
www.linak.pl

Republik Korea

LINAK Korea Ltd.
TEL.: +82 2 6231 1515
FAX: +82 2 6231 1516
E-mail: info@linak.kr
www.linak.kr

Schweden

LINAK Scandinavia AB
TEL.: +46 8 732 20 00
FAX: +46 8 732 20 50
E-Mail: info@linak.se
www.linak.se

Schweiz

LINAK AG
TEL.: +41 43 388 31 88
FAX: +41 43 388 31 87
E-Mail: info@linak.ch
www.linak.ch - www.fr.linak.ch
www.it.linak.ch

Slowakei

LINAK SLOVAKIA S.R.O.
TEL.: +421 51 7563 444
www.linak.sk

Spanien

LINAK Actuadores, S.Lu
TEL.: +34 93 588 27 77
FAX: +34 93 588 27 85
E-mail: esma@linak.es
www.linak.es

Taiwan

LINAK (Shenzhen) Actuator systems Ltd.
Taiwan Representative office
TEL.: +886 2 272 90068
FAX: +886 2 272 90096
E-Mail: sales@linak.com.tw
www.linak.com.tw

Tschechische Republik

LINAK C&S s.r.o.
TEL.: +42 058 174 1814
FAX: +42 058 170 2452
E-Mail: info@linak.cz
www.linak.cz - www.linak.sk

Türkei

LINAK İth. İhr. San. ve Tic. A.Ş.
TEL.: +90 312 4726338
FAX: +90 312 4726635
E-Mail: info@linak.com.tr
www.linak.com.tr

Vereinigtes Königreich

LINAK UK Limited
TEL.: +44 (0)121 544 2211
FAX: +44 (0)121 544 2552
E-Mail: sales@linak.co.uk
Www.linak.co.uk

VERTRETUNGEN

Argentinien

NOVOTEC ARGENTINA SRL
TEL.: 011-4303-8989 / 8900
FAX: 011-4032-0184
E-Mail: info@novotecargentina.com
www.novotecargentina.com

Indien

Mechatronics Control Equipments India
Pvt Ltd
TEL.: +91-44-28558484, 85
E-Mail: bala@mechatronicscontrol.com
www.mechatronicscontrol.com

Indonesien

PT. HIMALAYA EVEREST JAYA
TEL.: +6 221 544 8956
+6 221 544 8965
FAX: +6 221 619 1925

Fax (Vertrieb): +6 221 619 4658

E-Mail: hejplastic-div@centrin.net.id
www.hej.co.id

Israel

NetivTech LTD
Phone: +972 55-2266-535
FAX: +972 2-9900-560
Email: info@NetivTech.com
www.netivtech.com

Kolumbien

MEM Ltda
TEL.: +[57] (1) 334-7666
FAX: +[57] (1) 282-1684
E-Mail: servicioalcliente@memltda.com.
co
www.mem.net.co

Singapur

Servo Dynamics Pte Ltd
TEL.: +65 6844 0288
FAX: +65 6844 0070
E-Mail: servodynamics@servo.com.sg

Südafrika

Industrial Specialised Applications CC
TEL.: +27 011 466 0346
E-Mail: gartht@isagroup.co.za
www.isaza.co.za

Vereinigte Arabische Emirate

Mechatronics
Phone: +971 4 267 4311
FAX: +971 4 267 4312
E-mail: mechtron@emirates.net.ae

Nutzungsbedingungen

LINAK® legt großen Wert auf die Richtigkeit und Aktualität der Informationen über seine Produkte. Der Anwender ist jedoch dafür verantwortlich, die Eignung der LINAK Produkte für eine bestimmte Anwendung zu prüfen.

Die Produkte von LINAK werden ständig weiterentwickelt und können jederzeit modifiziert und geändert werden. LINAK behält sich das Recht vor, Änderungen, Aktualisierungen und Anpassungen ohne vorherige Ankündigung durchzuführen. Aus dem gleichen Grund kann LINAK nicht für die Richtigkeit und den aktuellen Stand der gedruckten Informationen auf seinen Produkten garantieren.

LINAK ist bemüht, Aufträge zu erfüllen. Aus den bereits genannten Gründen kann LINAK jedoch nicht garantieren, dass ein bestimmtes Produkt zu einem bestimmten Zeitpunkt verfügbar ist. LINAK behält sich das Recht vor, den Verkauf von Produkten einzustellen, die auf der Website, in Katalogen oder in anderen schriftlichen Unterlagen, die von LINAK, LINAK Niederlassungen oder LINAK Partnern erstellt und produziert wurden, aufgeführt sind.

Alle Verkäufe unterliegen den „Allgemeinen Verkaufs- und Lieferbedingungen für LINAK A/S“, die auf den LINAK Webseiten verfügbar sind.

LINAK und das LINAK Logo sind eingetragene Warenzeichen von LINAK A/S. Alle Rechte vorbehalten.



WE IMPROVE YOUR LIFE