



# Schaltnetzteil SMPS006 Datenblatt

# SMPS006

Das Schaltnetzteil mit der Bezeichnung SMPS006 versorgt verschiedene HOMELINE® oder DESKLINE® Systeme, die für Anwendungen wie Komfortbetten und einfache Büroarbeitsplätze verwendet werden. Mit einer externen Stromversorgung wird die Anwendung zu einer Niederspannungseinheit. Das SMPS ist eine universelle Einheit und kann somit weltweit eingesetzt werden. Es hat einen extrem niedrigen Stromverbrauch im Standby-Modus von nur 0,1 W. Dies nennen wir ZERO™ Technologie.



## Merkmale:

- Nominale Eingangsspannung (Netzspannung): 100 V AC bis 240V AC  $\pm$  10%
- Nominaler Eingang: 1,2 A
- Nominale Eingangsfrequenz: 50 Hz / 60 Hz
- Strom 175 W
- Stromverbrauch im Standby von nur 0,1 W
- Nominale Ausgangsspannung: 29 V DC  $\pm$  10 %
- Steckertyp: Minifit 2-polig
- Farbe: Tiefschwarz (RAL 9005)
- Thermoschalter

## Optionen:

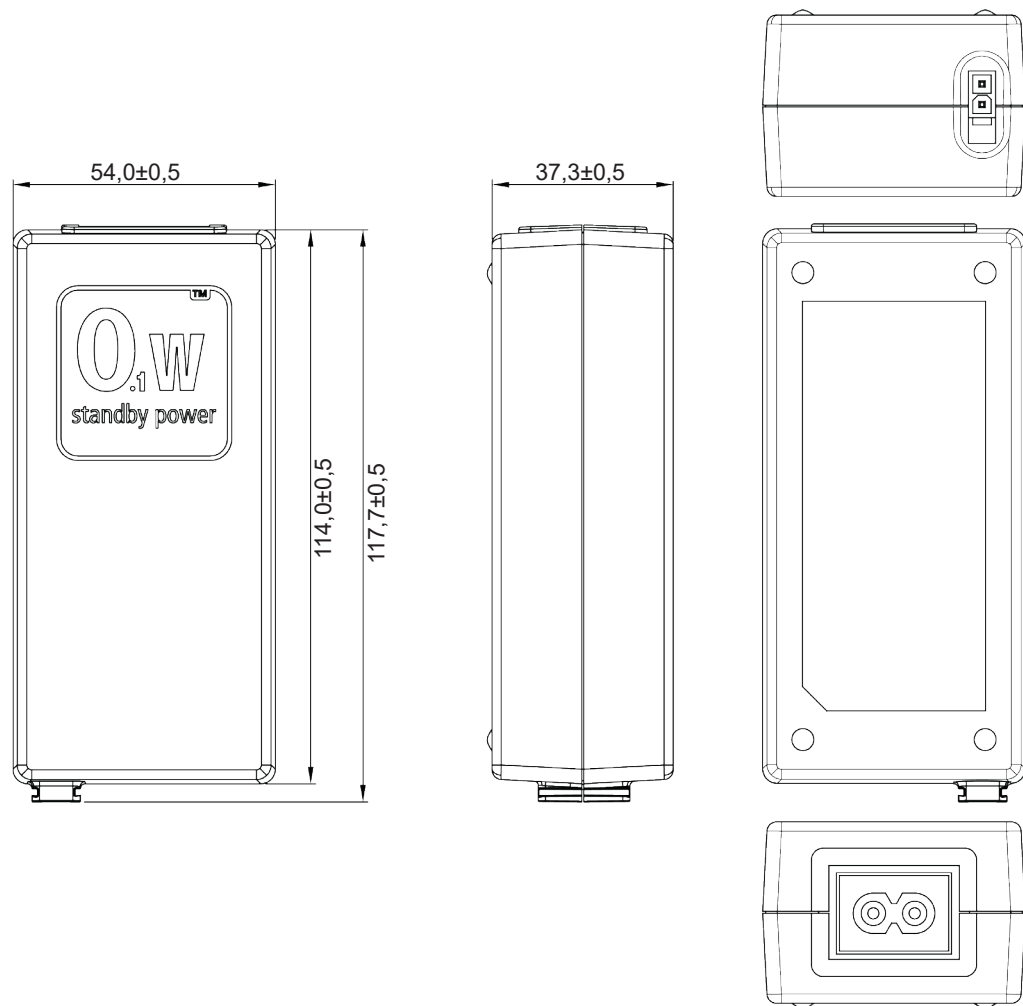
- Montagebeschlag

## Verwendung:

- Kompatibel mit CBH Advanced, CBD6DC, TD4 Advanced, TD5 Advanced, LA18 IC Advanced, LA10 System und DESKLINE DL IC Systemen
- Kann als Ladegerät für den BA001 Akku verwendet werden
- Einschaltdauer: 10 % ~ 6 Minuten pro Stunde, max. 2 Minuten Dauerbetrieb gefolgt von 18 Minuten Pause
- Lager- und Transporttemperatur: -10 bis + 70 °C
- Erfüllt EN60335-1
- Erfüllt EN61558 und UL 60950-1
- Muss der Einschaltdauer des Antriebssystems folgen

Maße: [mm]

SMPS006



Anschlusskabel: 2-poliges Kabel mit Minifit Stecker:

| Artikelnummer   | Länge | Beschreibung                      |
|-----------------|-------|-----------------------------------|
| 0705839-1350    | 1350  | Winkelstecker an beiden Enden     |
| CAB0705894-200  | 200   | Gerader Stecker an beiden Enden   |
| CAB0705873-1800 | 1800  | Gerader Stecker an beiden Enden   |
| 0705874-1800    | 1800  | Winkelstecker und gerader Stecker |
| 0705869-3500    | 3500  | Winkelstecker und gerader Stecker |
| CAB0705870-3500 | 3500  | Gerader Stecker an beiden Enden   |

Netzanschlüsse:

| Artikelnummer | Länge | Beschreibung  |
|---------------|-------|---|
| CAB0015801    | 3000  | Gerades Netzkabel mit EU Stecker                        |
| CAB0015827    | 3000  | Gerades Netzkabel mit japanischem Stecker (PSE-geprüft) |
| CAB0015188    | 3000  | Gerades Netzkabel mit US Stecker                        |

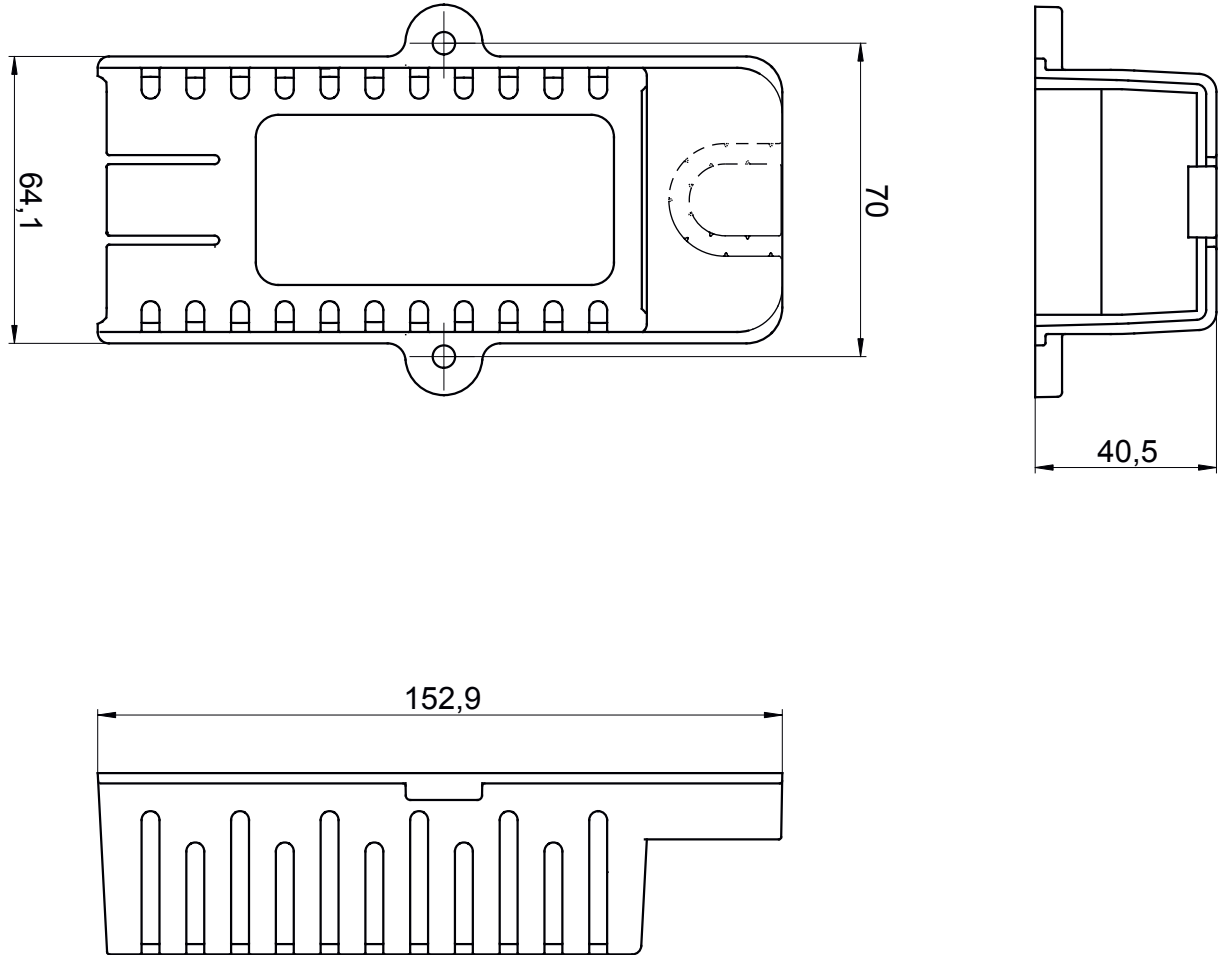
Zubehör:

| Artikelnummer | Beschreibung  |
|---------------|---|
| 0705889       | Kabelverriegelungsvorrichtung für SMPS001/SMPS002/SMPS006 |
| SA0705890     | Montagebeschlag für SMPS006*                              |

\*Muss in Verpackungseinheiten von 160 Stück bestellt werden.

### Montagebeschlag:

Ein Beschlag zum Befestigen des SMP5006 an der Anwendung, um eine feste Platzierung zu gewährleisten und eine Zugentlastung für das Netzkabel sicherzustellen. Muss separat bestellt werden (SA0705890). Der Beschlag muss mit zwei Holzschrauben mit einem Flachkopf befestigt werden. Der Netzkabelanschluss des SMP5006 muss zur Zugentlastung des Kabels am Montagebeschlag zeigen.



LINAK® übernimmt keine Verantwortung für mögliche Fehler oder Ungenauigkeiten in Katalogen, Broschüren und anderem Material. LINAK® behält sich das Recht vor, seine Produkte ohne vorherige Ankündigung zu ändern. LINAK kann die Produktverfügbarkeit nicht garantieren und behält sich das Recht vor, den Verkauf eines Produktes einzustellen. Der Anwender ist dafür verantwortlich, die Eignung von LINAK Produkten für eine bestimmte Anwendung zu bestimmen. Alle Verkäufe unterliegen den „Allgemeinen Verkaufs- und Lieferbedingungen“, die auf den LINAK Webseiten verfügbar sind.

LINAK und das LINAK Firmenlogo sind eingetragene Warenzeichen von LINAK A/S. Alle Rechte vorbehalten.