

# Quad Load Cell Interface 2 - QLCI2

## Datenblatt





Die Quad Load Cell Interface 2 (QLCI2) als Schnittstelle für den Krankenhaus- und Pflegebereich ist ein Zubehör für Wägesysteme mit Wiegefunktionen und Out-of-Bed-Funktionalität.

Das Gehäuse ermöglicht eine einfache Montage der QLCI2 durch spezielle Aufsteckhalterungen und verfügt über Schutzart IPX6 Waschbar DURA™.

QLCI2 unterstützt das LINAK OpenBus™-System und bietet ein hohes Maß an kundenspezifischer Anpassung.

LINAK A/S liefert nur das OpenBus-System und ist nicht für andere Produkte (d. h. Produkte von Drittanbietern) als LINAK Produkte oder die Kompatibilität solcher Produkte mit dem LINAK OpenBus-System verantwortlich.

## Merkmale und Optionen

Gehäusefarbe:	Lichtgrau, RAL 7035
Schutzart:	IPX6 Waschbar DURA™
Gewicht:	≈ 400 g
Stromverbrauch:	V-Permanent 40 V = < 50 mA V-Bus 8 V = < 15 mA
Montage:	Montagehalterung oder Bettrahmen
Kabelverriegelung:	Im Deckel integriert
OpenBus-Schnittstelle:	1 Port – 10-poliger Modularstecker
Kalibrierungsschnittstelle:	1 Port – 6-poliger Micro-Fit
Wägezellen-Schnittstelle:	4 Ports – 6-poliger Micro-Fit
Optionales Relais-Gateway:	6-poliger Mini-Fit mit zwei Relais NC-NO
Standby-Stromversorgung:	Es gibt keinen Standby-Verbrauch, wenn das System im Ruhemodus ist.
Stromversorgung:	Über OpenBus™
Betriebsmodus:	Netz- oder Akkubetrieb

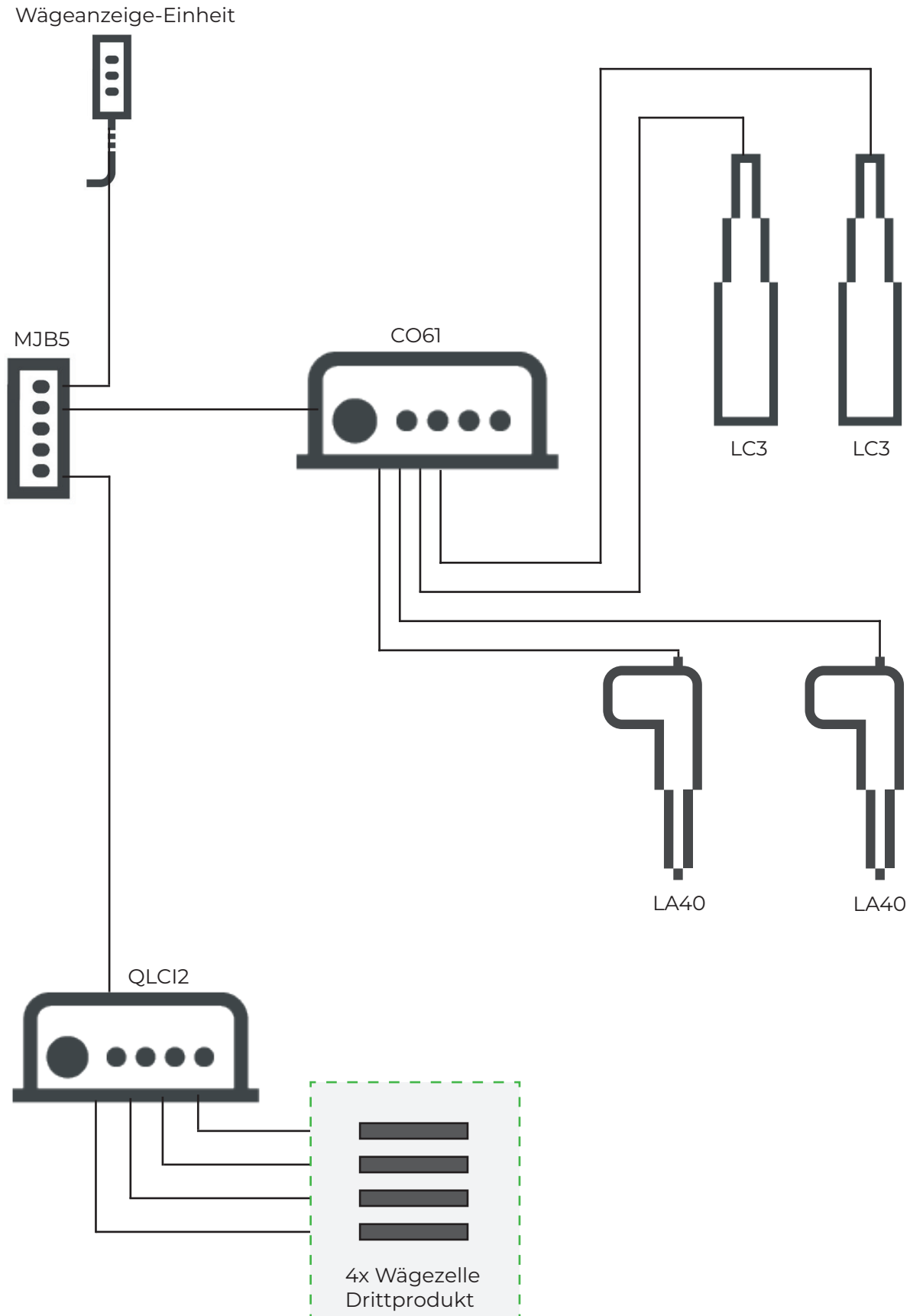
## Verwendung

Betriebstemperatur:	+5 °C bis +40 °C
Lagertemperatur:	-10 °C bis +50 °C
Relative Luftfeuchtigkeit:	20 % bis 80 % – nicht kondensierend
Luftdruck:	700 bis 1.060 hPa
Höhe über dem Meeresspiegel:	Max. 3.000 Meter
Zulassungen:	<ul style="list-style-type: none"><li>- IEC60601-1</li><li>- ANSI/AAMI ES60601-1</li><li>- CAN/CSA-22.2 No 60601-1</li><li>- EN 45501/OIML R76</li><li>- EU-Baumusterprüfung gemäß 2014/31/U</li></ul>
Kompatibilität:	Alle OpenBus-Steuereinheiten
Entflammbarkeitsklasse:	UL V0
Latexfrei:	Ja

## Bestellbeispiel

	QLCI2	
Nicht genutzt	00	00 = Nicht genutzt
Nicht genutzt	0	0 = Nicht genutzt
SW Option	0	0 = Standardsoftware      X = Spezialsoftware
Nicht genutzt	0	0 = Nicht genutzt
Relais Option	A	A = 2 Relais      B = keine Relais
HW Funktionalität	1	1 = Standardversion      X = Spezialfunktionalität
Gehäuse / Farbe	2	2 = RAL 7035 (Lichtgrau)
IP Schutzart	9	9 = IPX6 waschbar DURA™

## Systemübersicht



## Gateway

Der Gateway-Anschluss bietet eine Schnittstelle vom OpenBus™ zu einer Hardware eines Drittanbieters, beispielsweise einem Schwesternrufsystem. Die Gateway-Hardware ist kein LINAK Produkt und muss von einem Drittanbieter geliefert werden.

Die Produktspezifikationen von Drittanbietern müssen mit der QLCI2-Schnittstellenbeschreibung und den Isolierungsanforderungen übereinstimmen.

Das Relais-Gateway besteht aus zwei Relais für Rückmeldungen von Drittanbietern.

**Relais 1 wird zur Überwachung der Stromversorgung und von OpenBus-Fehlerinformationen verwendet.**

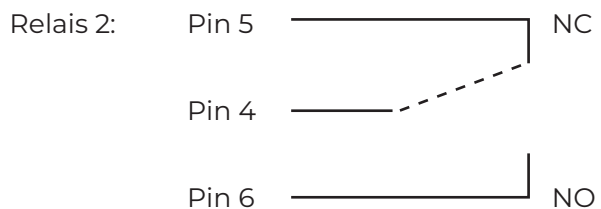
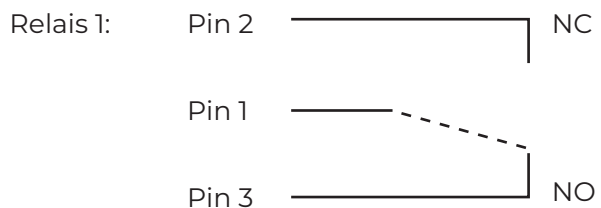
Wenn die Stromversorgung unterbrochen wird und/oder ein Systemfehler vorliegt, schliesst der Relaiskontakt; andernfalls ist der Relaiskontakt geöffnet. Der Standard-Zustand des Relais kann in der LixEdit-Datei definiert werden; Standardzustand = NO, wenn an der Stromversorgung angeschlossen.

**Relais 2 wird für OpenBus-Benachrichtigungen verwendet, wie z. B. die OOB-Benachrichtigung.**

Bei Benachrichtigung wechselt der Relaiskontakt und öffnet. Der Standard-Zustand des Relais kann in der LixEdit-Datei definiert werden; Standardzustand = NC, wenn an der Stromversorgung angeschlossen.

Es ist möglich, einen Timer für Relais 2 zu aktivieren. Wenn der Timer aktiviert ist, ändert das Relais nach 2 Sekunden seinen Zustand. Wenn der Timer nicht aktiviert ist, folgt der Relaiszustand dem Benachrichtigungszustand. Der Timer ist standardmäßig aktiviert.

Pin 1	Relais 1 Common
Pin 2	Relais 1 NC
Pin 3	Relais 1 NO
Pin 4	Relais 2 Common
Pin 5	Relais 2 NC
Pin 6	Relais 2 NO



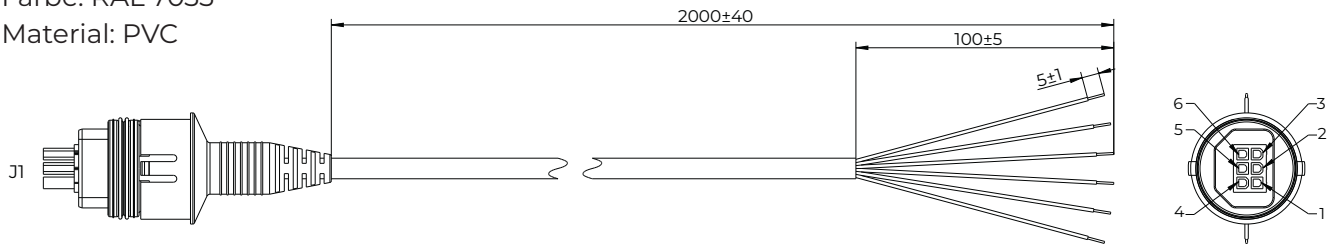
# Kabel

## Gateway-Kabel

Artikelnummer: 1013W7008

Farbe: RAL 7035

Material: PVC

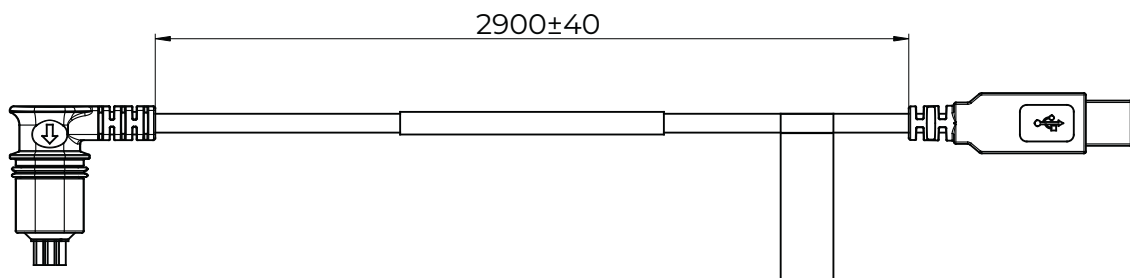


Anschlussplan	
J1	Farbe
1	Schwarz
2	Gelb
3	Blau
4	Orange
5	Rot
6	Braun

Zeichnungsnummer: 1013W7008

## Kalibrierungskabel

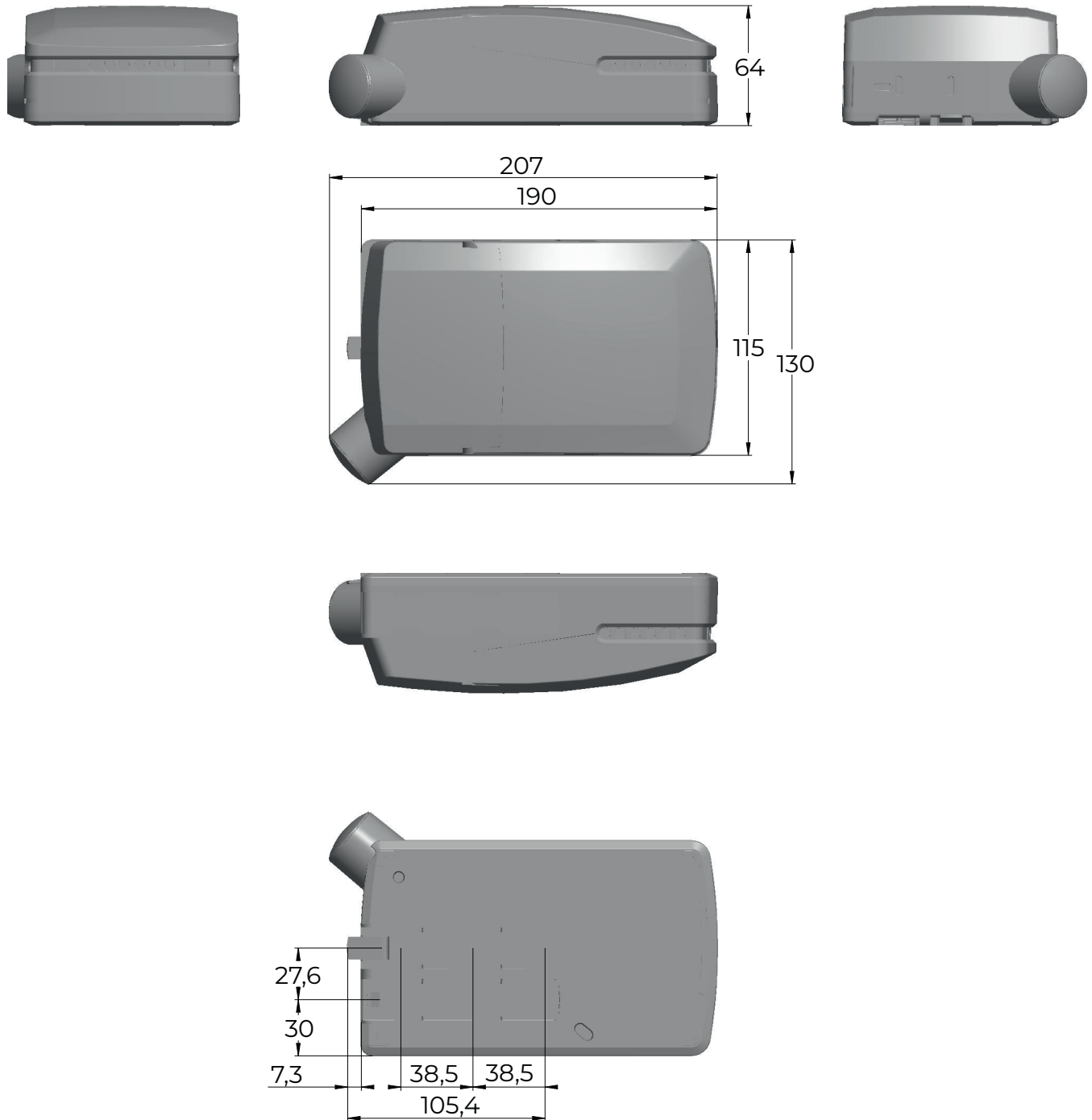
Artikelnummer: QLCI2CALCABLE-00



Zeichnungsnummer: 1013W7010

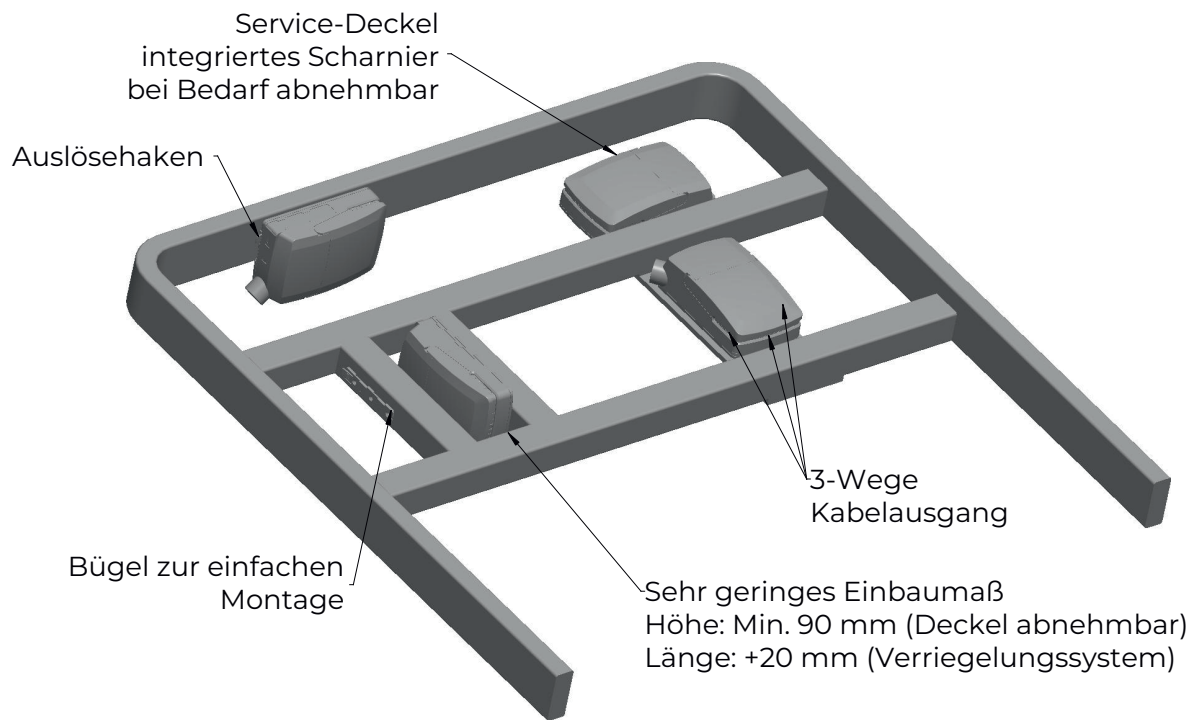
## Maßzeichnungen

Alle Maße sind in mm angegeben.

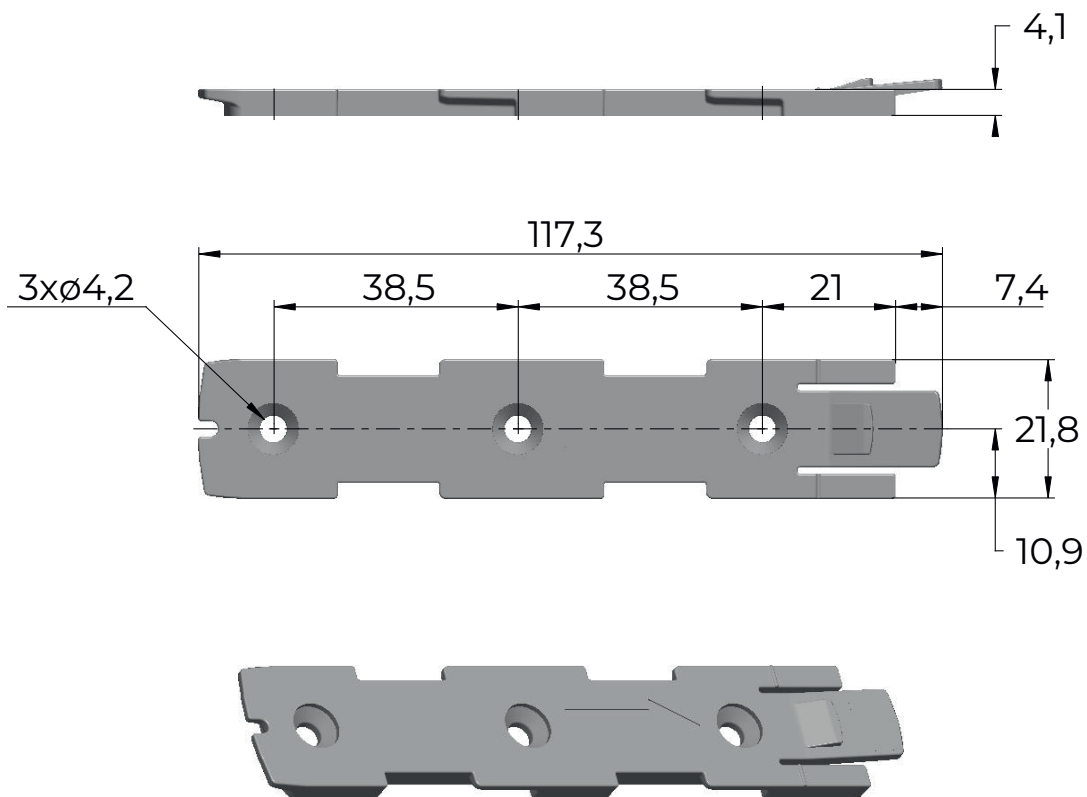


Zeichnungsnummer: 1013w4020

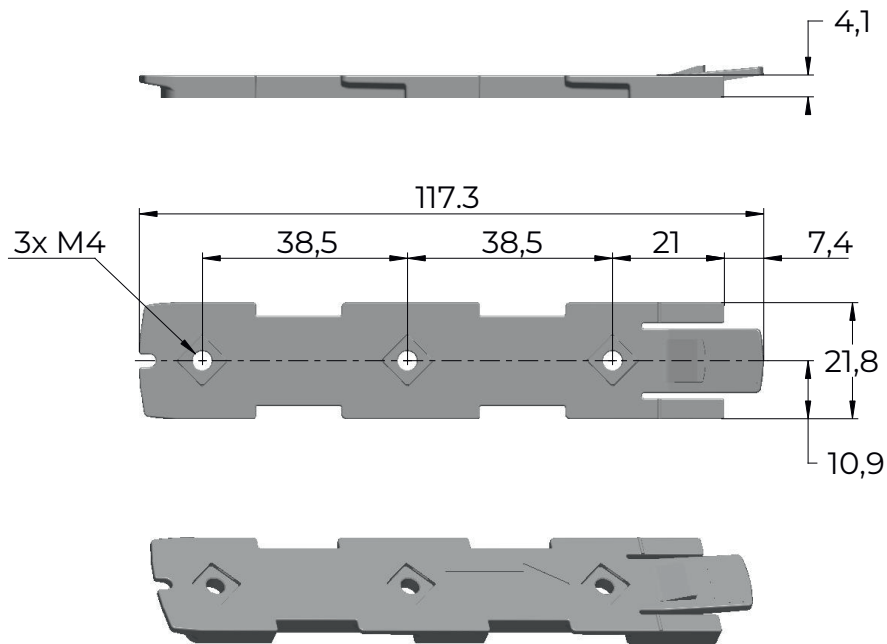


**Montiert am Rahmen**

Zeichnungsnummer: 1013W4008

**Montagehalterung (Flachrahmen) – Artikelnummer 1015W1001**

Zeichnungsnummer: 1015W4001

**Montagehalterung (Flachrahmen) mit M4-Muttern – Artikelnummer 1015W1009**

Zeichnungsnummer: 1015W4009

Es wird empfohlen, QLCI2 so zu montieren, dass Wasser ablaufen kann.

Empfohlenes Drehmoment: 0,6 Nm +/- 0,1

Die Halterung kann mit einem der folgenden Montageverfahren am Bettrahmen oder an einer anderen Anwendung montiert werden:

- 1) M6-Mutter in die Halterung einsetzen und mit M6-Schraube von der Rückseite befestigen.
- 2) M5-Maschinenschraube mit Unterlegscheibe, die durch die Halterung mit Mutter auf der Rückseite befestigt wird.
- 3) Selbstschneidende Schraube, die durch die Halterung und auf den Rahmen gesetzt wird.

Die Wägezellen sollten im Unterrahmen montiert werden, um zu vermeiden, dass die Einstellung des Oberrahmens die Messungen beeinflusst.

Die Wägezellen müssen so montiert werden, dass die einzige einwirkende Kraft die Schwerkraft der zu messenden Last ist.

## Kabelmontage und Kabelsicherung

QLCI2 hat eine besonders gestaltete Kabelabdeckung. Der Deckel dient im geschlossenen Zustand auch als integrierte Kabelverriegelung.

1. Kabelstecker der Wägezelle in QLCI2 montieren
2. Kalibrieren Sie das System
3. Blindstopfen im Kalibrierungsanschluss montieren
4. Schließen Sie den Deckel, bis der Verschluss einrastet
5. Siegelkett für Kalibrierung – es wird nur eines benötigt

Um freien Zugang zu den Kabeln zu ermöglichen, hat der Deckel eine Ruheposition, wenn er vollständig geöffnet ist. Es ist möglich, den Deckel zu entfernen, indem man ihn ein paar Grad anhebt und unter beengten Montagebedingungen vom Gehäuse wegzieht.

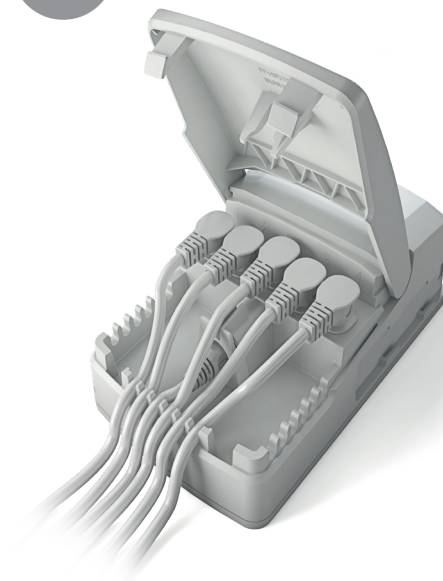
1

Kabel der Wägezelle montieren



2

Kalibrieren Sie das System



3

Blindstopfen montieren



4

Deckel schließen, bis er einrastet



5

Siegetikett platzieren



Es ist nur ein Etikett erforderlich. Das Etikett kann an einer beliebigen Stelle entlang der Deckelöffnung des QLCI2-Gehäuses angebracht werden.

## Anzeigeoption

Eine Wägenanzeige-Einheit ist ein Gerät mit der LINAK Wägelösung, das in der Lage ist,

- das Gewicht eines Patienten anzuzeigen
- die Funktion „Out of Bed“ einzustellen
- das Gewicht des Patienten zu speichern
- die letzten 10 gespeicherten Patientengewichtseinträge anzuzeigen

## Kalibrierung

Es gibt verschiedene Arten der Kalibrierung:

1. Kalibrierung über Kalibrierkabel und Kalibriersoftware
2. Kalibrierung über Handbedienung mit Wägelösung (z. B. HB100)
3. Kalibrierung über Konsolenprogramm

# Kontakt

## PRODUKTIONSSTÄTTEN

DÄNEMARK - FIRMENZENTRALE  
LINAK A/S  
TEL.: +45 73 15 15 15  
FAX: +45 74 45 80 48  
FAX (VERTRIEB): +45 73 15 16 13  
WWW.LINAK.COM

## CHINA

LINAK (SHENZHEN) ACTUATOR SYSTEMS,  
LTD.  
TEL.: +86 755 8610 6656  
TEL.: +86 755 8610 6990  
WWW.LINAK.CN

## SLOWAKEI

LINAK SLOVAKIA S.R.O.  
TEL.: +421 51 7563 444  
WWW.LINAK.SK

## THAILAND

LINAK APAC LTD.  
TEL.: +66 33 265 400  
WWW.LINAK.COM

## USA

LINAK U.S. INC.  
NORD- UND SÜDAMERIKA HAUPTSTZT  
TEL.: +1 502 253 5595  
FAX: +1 502 253 5596  
WWW.LINAK-US.COM  
WWW.LINAK-LATINAMERICA.COM

## NIEDERLASSUNGEN

### Australien

LINAK Australia Pty. Ltd  
TEL.: +61 3 8796 9777  
FAX: +61 3 8796 9778  
E-Mail: sales@linak.com.au  
www.linak.com.au

### Belgien

LINAK Actuator-Systems NV/SA  
(Belgien & Luxemburg)  
TEL.: +32 (0)9 230 01 09  
E-Mail: beinfo@linak.be  
www.linak.be - www.fr.linak.be

### Brasilien

LINAK Do Brasil Comércio De Atuadores  
Ltda.  
TEL.: +55 (11) 2832 7070  
FAX: +55 (11) 2832 7060  
E-Mail: info@linak.com.br  
www.linak.com.br

### Dänemark - International

LINAK International  
TEL.: +45 73 15 15 15  
E-Mail: info@linak.com  
www.linak.com

### Dänemark - Vertrieb

LINAK DANMARK A/S  
TEL.: +45 86 80 36 11  
FAX: +45 86 82 90 51  
E-Mail: linak@linak-silkeborg.dk  
www.linak.dk

### Deutschland

LINAK GmbH  
TEL.: +49 6043 9655 0  
FAX: +49 6043 9655 60  
E-Mail: info@linak.de  
www.linak.de

### Finnland

LINAK OY  
TEL.: +358 10 841 8700  
E-Mail: linak@linak.fi  
www.linak.fi

### Frankreich

LINAK FRANCE E.U.R.L  
TEL.: +33 (0) 2 41 36 34 34  
FAX: +33 (0) 2 41 36 35 00  
E-Mail: linak@linak.fr  
www.linak.fr

### Indien

LINAK A/S India Liaison Office  
TEL.: +91 120 4531797  
FAX: +91 120 4786428  
E-Mail: info@linak.in  
www.linak.in

### Irland

LINAK UK Limited (Irland)  
TEL.: +44 (0)121 544 2211  
FAX: +44 (0)121 544 2552  
+44 (0)796 855 1606 (UK  
Mobil)

+35 387 634 6554 (Republik  
Irland Mobil)  
E-Mail: sales@linak.co.uk  
www.linak.co.uk

### Italien

LINAK ITALIA S.r.l.  
TEL.: +39 02 48 46 33 66  
FAX: +39 02 48 46 82 52  
E-Mail: info@linak.it  
www.linak.it

### Japan

LINAK K.K.  
TEL.: 81-45-533-0802  
FAX: 81-45-533-0803  
E-Mail: linak@linak.jp  
www.linak.jp

### Kanada

LINAK Canada Inc.  
TEL.: +1 502 253 5595  
FAX: +1 416 255 7720  
E-Mail: info@linak.ca  
www.linak-us.com

### Malaysia

LINAK Actuators Sdn. Bhd.  
TEL.: +60 4 210 6500  
FAX: +60 4 226 8901  
E-Mail: info@linak-asia.com  
www.linak.my

### Niederlande

LINAK Actuator-Systems B.V.  
TEL.: +31 76 5 42 44 40 /  
+31 76 200 11 10  
E-Mail: info@linak.nl  
www.linak.nl

### Neuseeland

LINAK New Zealand Ltd  
TEL.: +64 9580 2071  
FAX: +64 9580 2072  
E-Mail: nzsales@linak.com.au  
www.linak.com.au

### Norwegen

LINAK Norge AS  
TEL.: +47 32 82 90 90  
E-Mail: info@linak.no  
www.linak.no

### Österreich

LINAK GmbH - Zweigniederlassung  
Österreich (Wien)  
TEL.: +43 (1) 890 7446  
FAX: +43 (1) 890 744615  
E-Mail: info@linak.de  
www.linak.at - www.linak.hu

### Polen

LINAK Polska  
LINAK Danmark A/S (Spółka Akcyjna)  
TEL.: +48 22 295 09 70 /  
+48 22 295 09 71  
E-Mail: info@linak.pl  
www.linak.pl

### Republik Korea

LINAK Korea Ltd.  
TEL.: +82 2 6231 1515  
FAX: +82 2 6231 1516  
E-mail: info@linak.kr  
www.linak.kr

### Schweden

LINAK Scandinavia AB  
TEL.: +46 8 732 20 00  
FAX: +46 8 732 20 50  
E-Mail: info@linak.se  
www.linak.se

### Schweiz

LINAK AG  
TEL.: +41 43 388 31 88  
FAX: +41 43 388 31 87  
E-Mail: info@linak.ch  
www.linak.ch - www.fr.linak.ch  
www.it.linak.ch

### Slowakei

LINAK SLOVAKIA S.R.O.  
TEL.: +421 51 7563 444  
www.linak.sk

### Spanien

LINAK Actuadores, S.Lu  
TEL.: +34 93 588 27 77  
FAX: +34 93 588 27 85  
E-mail: esma@linak.es  
www.linak.es

### Taiwan

LINAK (Shenzhen) Actuator systems Ltd.  
Taiwan Representative office  
TEL.: +886 2 272 90068  
FAX: +886 2 272 90096  
E-Mail: sales@linak.com.tw  
www.linak.com.tw

### Tschechische Republik

LINAK C&S s.r.o.  
TEL.: +42 058 174 1814  
FAX: +42 058 170 2452  
E-Mail: info@linak.cz  
www.linak.cz - www.linak.sk

### Türkei

LINAK İth. İhr. San. ve Tic. A.Ş.  
TEL.: +90 312 4726338  
FAX: +90 312 4726635  
E-Mail: info@linak.com.tr  
www.linak.com.tr

### Vereinigtes Königreich

LINAK UK Limited  
TEL.: +44 (0)121 544 2211  
FAX: +44 (0)121 544 2552  
E-Mail: sales@linak.co.uk  
Www.linak.co.uk

## VERTRETUNGEN

### Argentinien

NOVOTEC ARGENTINA SRL  
TEL.: 011-4303-8989 / 8900  
FAX: 011-4032-0184  
E-Mail: info@novotecargentina.com  
www.novotecargentina.com

### Indien

Mechatronics Control Equipments India  
Pvt Ltd  
TEL.: +91-44-28558484, 85  
E-Mail: bala@mechatronicscontrol.com  
www.mechatronicscontrol.com

### Indonesien

PT. HIMALAYA EVEREST JAYA  
TEL.: +6 221 544 8956  
+6 221 544 8965  
FAX: +6 221 619 1925

Fax (Vertrieb): +6 221 619 4658

E-Mail: hejplastic-div@centrin.net.id  
www.hej.co.id

### Israel

NetivTech LTD  
Phone: +972 55-2266-535  
FAX: +972 2-9900-560  
Email: info@NetivTech.com  
www.netivtech.com

### Kolumbien

MEM Ltda  
TEL.: +[57] (1) 334-7666  
FAX: +[57] (1) 282-1684  
E-Mail: servicioalcliente@memltda.com.  
co  
www.mem.net.co

### Singapur

Servo Dynamics Pte Ltd  
TEL.: +65 6844 0288  
FAX: +65 6844 0070  
E-Mail: servodynamics@servo.com.sg

### Südafrika

Industrial Specialised Applications CC  
TEL.: +27 011 466 0346  
E-Mail: gartht@isagroup.co.za  
www.isaza.co.za

### Vereinigte Arabische Emirate

Mechatronics  
Phone: +971 4 267 4311  
FAX: +971 4 267 4312  
E-mail: mechtron@emirates.net.ae

## Nutzungsbedingungen

LINAK® legt großen Wert auf die Richtigkeit und Aktualität der Informationen über seine Produkte. Der Anwender ist jedoch dafür verantwortlich, die Eignung der LINAK Produkte für eine bestimmte Anwendung zu prüfen.

Die Produkte von LINAK werden ständig weiterentwickelt und können jederzeit modifiziert und geändert werden. LINAK behält sich das Recht vor, Änderungen, Aktualisierungen und Anpassungen ohne vorherige Ankündigung durchzuführen. Aus dem gleichen Grund kann LINAK nicht für die Richtigkeit und den aktuellen Stand der gedruckten Informationen auf seinen Produkten garantieren.

LINAK ist bemüht, Aufträge zu erfüllen. Aus den bereits genannten Gründen kann LINAK jedoch nicht garantieren, dass ein bestimmtes Produkt zu einem bestimmten Zeitpunkt verfügbar ist. LINAK behält sich das Recht vor, den Verkauf von Produkten einzustellen, die auf der Website, in Katalogen oder in anderen schriftlichen Unterlagen, die von LINAK, LINAK Niederlassungen oder LINAK Partnern erstellt und produziert wurden, aufgeführt sind.

Alle Verkäufe unterliegen den „Allgemeinen Verkaufs- und Lieferbedingungen für LINAK A/S“, die auf den LINAK Webseiten verfügbar sind.

LINAK und das LINAK Logo sind eingetragene Warenzeichen von LINAK A/S. Alle Rechte vorbehalten.



WE IMPROVE YOUR LIFE